



1	Einleitung..... 5	6	Wohnen..... 33
1.1	Allgemeines..... 6	6.1	Türen 33
1.2	Technische Daten..... 6	6.1.1	Insektenschutz an der Schiebetür, ausziehbar 33
1.3	Umwelthinweise..... 7	6.1.2	Hecktüren 34
2	Sicherheit..... 9	6.2	Außenklappen 34
2.1	Brandschutz..... 9	6.3	Lüften..... 35
2.1.1	Vermeidung von Brandgefahren 9	6.4	Fenster 35
2.1.2	Feuerbekämpfung 9	6.4.1	Ausstellfenster 36
2.1.3	Bei Feuer 9	6.4.2	Faltverdunklung und Insektenschutzrollo..... 37
2.2	Allgemeines 10	6.4.3	Fahrerhausverdunklung 38
2.3	Verkehrssicherheit..... 10	6.5	Dachhauben 38
2.4	Anhängerbetrieb 12	6.5.1	Dachhaube mit Schnappverschluss..... 39
2.5	Gasanlage 12	6.5.2	Heki-Dachhaube..... 40
2.5.1	Allgemeine Hinweise 12	6.6	Tische 41
2.5.2	Gasflasche..... 13	6.6.1	Hängetisch mit teilbarem Stützfuß 41
2.6	Elektrische Anlage..... 14	6.6.2	Thekenklapptisch 42
2.7	Wasseranlage..... 14	6.7	PVC-Fußbodenbelag..... 42
3	Vor der Fahrt 15	6.8	Leuchten..... 43
3.1.1	Erste Inbetriebnahme 15	6.8.1	Beleuchtungssystem und USB-Steckdose 43
3.2	Zuladung..... 15	6.8.2	Leuchte im Heckbereich..... 45
3.2.1	Begriffe 16	6.9	TV-Anlage..... 45
3.2.2	Berechnung der Zuladung 18	6.10	Betten 46
3.2.3	Fahrzeug richtig beladen 19	6.10.1	Querheckbett 46
3.3	Anhängerbetrieb 21	6.10.2	Längsheckbetten 46
3.4	Eintrittstufe..... 21	6.10.3	Stockbett im Heck 48
3.5	Herausnehmbare Trennwand..... 22	6.11	Sitzgruppe zum Schlafen umbauen 49
3.6	Flachbildschirm..... 23	7	Gasanlage..... 51
3.7	Gasregler 23	7.1	Allgemeine Hinweise 51
3.8	Schneeketten..... 24	7.2	Gasflasche..... 52
3.9	Verkehrssicherheit..... 24	7.3	Gasdruck-Regelanlage DuoControl CS 53
4	Während der Fahrt 27	7.4	Gasflaschen wechseln 57
4.1	Fahren mit dem Motorcaravan 27	7.5	Gasabsperrventile 58
4.2	Fahrgeschwindigkeit..... 27	8	Elektrische Anlage..... 59
4.3	Bremsen 28	8.1	Generelle Sicherheitshinweise 59
4.4	Sicherheitsgurte..... 28	8.2	Begriffe 59
4.4.1	Allgemeines 28	8.3	12-V-Bordnetz 60
4.4.2	Sicherheitsgurt richtig anlegen 29	8.3.1	Wohnraumbatterie 61
4.5	Isofix-Kindersicherung 29	8.3.2	Batterien laden über 230-V-Versorgung 62
4.6	Fahrersitz und Beifahrersitz..... 30	8.3.3	Batterien laden über Fahrzeugmotor 62
4.7	Kopfstützen..... 30	8.3.4	Starterbatterie laden 62
4.8	Sitzplatzanordnung 30	8.4	Elektroblock (EBL 31)..... 63
4.9	Diesekraftstoff tanken 30	8.4.1	Batterie-Trennschalter 65
5	Motorcaravan aufstellen..... 31	8.4.2	Batterie-Wahlschalter 65
5.1	Feststellbremse 31	8.4.3	Batterie-Überwachung..... 65
5.2	Eintrittstufe..... 31	8.4.4	Batterie-Ladung 66
5.3	Auffahrkeile..... 31	8.4.5	Belegung des Kabels "SAT-Vorbereitung" 66
5.4	230-V-Anschluss 31		
5.5	Kühlschrank..... 31		



8.5	Panel (LT 100).....	66	11.4	Wasseranlage	104
8.5.1	12-V-Hauptschalter.....	67	11.4.1	Wassertank reinigen.....	104
8.5.2	LED-Skala für Batteriespannung.....	67	11.4.2	Wasserleitungen reinigen.....	105
8.5.3	LED-Skala für Tankfüllstand.....	69	11.4.3	Wasseranlage desinfizieren	105
8.6	230-V-Bordnetz	69	11.4.4	Abwassertank reinigen	106
8.6.1	230-V-Anschluss (CEE-Steckdose)	70	11.5	Winterpflege	106
8.6.2	230-V-Versorgung anschließen.....	70	11.5.1	Vorbereitungen	106
8.7	Sicherungen	71	11.5.2	Winterbetrieb	106
8.7.1	12-V-Sicherungen.....	72	11.5.3	Nach Abschluss der Wintersaison	107
8.7.2	230-V-Sicherung.....	73	11.6	Still-Legung.....	107
9	Einbaugeräte	75	11.6.1	Vorübergehende Still-Legung.....	107
9.1	Allgemeines	75	11.6.2	Still-Legung über Winter.....	109
9.2	Heizung/Warmwasser-Bereitung.....	75	11.6.3	Inbetriebnahme des Fahrzeugs nach vorübergehender Still-Legung oder nach Still-Legung über Winter....	110
9.2.1	Richtig heizen	76	12	Wartung	111
9.2.2	Heizung und Warmwasser- Bereitung (Truma Combi).....	77	12.1	Amtliche Prüfungen	111
9.2.3	Heizung und Warmwasser- Bereitung (Truma Combi D)	79	12.2	Inspektionsarbeiten	111
9.2.4	Standheizung (Webasto).....	80	12.3	Wartungsarbeiten	112
9.2.5	Boiler (Whale).....	81	12.4	Boiler (Whale).....	112
9.2.6	Wandkamin.....	82	12.5	Auswechseln von Leuchtmitteln, außen	112
9.3	Gaskocher	83	12.6	Auswechseln von Leuchtmitteln, innen.....	112
9.4	Kühlschrank.....	84	12.7	Ersatzteile.....	113
9.4.1	Thetford T1000.....	84	12.8	Typschild	113
9.4.2	Kühlschranktür-Verriegelung	87	12.9	Warn- und Hinweisaufkleber	114
10	Sanitäre Einrichtung.....	89	12.10	Handelspartner	114
10.1	Wasserversorgung, Allgemeines.....	89	13	Räder und Reifen	115
10.2	Wassertank.....	90	13.1	Allgemeines	115
10.2.1	Trinkwasser-Einflüllstutzen mit Deckel	90	13.2	Reifenauswahl	116
10.2.2	Wasseranlage befüllen	91	13.3	Bezeichnungen am Reifen	117
10.2.3	Wasser nachfüllen	92	13.4	Umgang mit Reifen.....	117
10.2.4	Wassermenge für Fahrbetrieb reduzieren	92	13.5	Anziehdrehmoment	117
10.2.5	Wasser ablassen	93	13.6	Reifendruck	118
10.2.6	Wasseranlage entleeren	93	14	Störungssuche.....	121
10.3	Abwassertank	94	14.1	Bremsanlage	121
10.4	Toilettenraum.....	95	14.2	Elektrische Anlage.....	121
10.5	Toilette.....	96	14.3	Gasanlage	124
10.5.1	Schwenkbare Toilette	97	14.4	Kochstelle	125
10.5.2	Fäkalientank entleeren	97	14.5	Heizung/Boiler	125
10.5.3	Winterbetrieb	98	14.5.1	Standheizung (Webasto).....	126
10.5.4	Vorübergehende Still-Legung.....	98	14.6	Kühlschrank.....	127
11	Pflege	99	14.6.1	Allgemein.....	127
11.1	Äußere Pflege.....	99	14.7	Wasserversorgung	128
11.1.1	Allgemeines	99	14.8	Aufbau	129
11.1.2	Waschen mit Hochdruckreiniger	99	15	Abmessungen und zulässige Personenzahl	131
11.1.3	Fahrzeug waschen	100			
11.1.4	Fensterscheiben aus Acrylglas	100			
11.1.5	Unterboden.....	101			
11.1.6	Eintrittsstufe reinigen.....	101			
11.2	Innere Pflege	102			
11.2.1	Kühlschrank.....	103			
11.3	Edelstahloberflächen	103			



16	Hilfreiche Tipps	133		
16.1	Verkehrsbestimmungen im Ausland	133	16.4	Mautbestimmungen in europäischen Staaten
16.2	Hilfe auf Europas Straßen	133	16.5	Tipps zum sicheren Übernachten unterwegs
16.3	Gasversorgung in europäischen Staaten.....	134	16.6	Tipps für Wintercamper
			16.7	Reisechecklisten





Vor dem ersten Start diese Bedienungsanleitung vollständig lesen!

Die Bedienungsanleitung immer im Fahrzeug mitführen. Alle Sicherheitsbestimmungen auch an andere Benutzer weitergeben.



- ▶ Die Nichtbeachtung dieses Zeichens kann zur Gefährdung von Personen führen.



- ▷ Die Nichtbeachtung dieses Zeichens kann zu Schäden im oder am Fahrzeug führen.



- ▷ Dieses Zeichen weist auf Empfehlungen oder Besonderheiten hin.



- ▷ Dieses Zeichen weist auf umweltbewusstes Verhalten hin.

Mit Ihrem Motorcaravan erhalten Sie eine Mappe mit folgenden Fahrzeugbegleitpapieren:

- Gebrauchs- und Einbauanleitungen verschiedener Einbaugeräte
- Kompletter Unterlagensatz des Fahrgestell-Herstellers
- Prüfbescheinigung für Gasanlagen nach deutschen Bestimmungen

Diese Bedienungsanleitung enthält Abschnitte, in denen modellbezogene Ausstattungen oder Sonderausstattungen beschrieben sind. Diese Abschnitte sind nicht extra gekennzeichnet. Es ist möglich, dass Ihr Fahrzeug nicht mit diesen Sonderausstattungen ausgerüstet ist. Die Ausstattung Ihres Fahrzeugs kann daher bei einigen Abbildungen und Beschreibungen abweichen.

Andererseits kann Ihr Fahrzeug mit weiteren Sonderausstattungen ausgerüstet sein, die in dieser Bedienungsanleitung nicht beschrieben sind.

Die Sonderausstattungen sind dann beschrieben, wenn sie einer Erklärung bedürfen.

Die separat beigelegten Bedienungsanleitungen beachten.



- ▷ Die Angaben "rechts", "links", "vorne", "hinten" beziehen sich stets auf das Fahrzeug in Fahrtrichtung gesehen.
- ▷ Alle Maße und Gewichte sind "circa"-Angaben.

Wenn die Hinweise in dieser Bedienungsanleitung nicht beachtet werden und deshalb ein Schaden am Fahrzeug entsteht, entfällt der Gewährleistungsanspruch.

Unsere Fahrzeuge werden ständig weiterentwickelt. Wir bitten um Verständnis, dass Änderungen in Form, Ausstattung und Technik vorbehalten sind. Aus dem Inhalt dieser Bedienungsanleitung können aus diesen Gründen keine Ansprüche an den Hersteller abgeleitet werden. Beschrieben sind die bis zur Drucklegung bekannten und eingeführten Ausstattungen.

Nachdruck, Übersetzung und Vervielfältigung, auch auszugsweise, ist ohne schriftliche Genehmigung des Herstellers nicht gestattet.



1.1 Allgemeines

Das Fahrzeug ist nach dem Stand der Technik und nach den anerkannten sicherheitstechnischen Regeln gebaut. Dennoch können Personen verletzt oder kann das Fahrzeug beschädigt werden, wenn die Sicherheitshinweise in dieser Bedienungsanleitung nicht beachtet werden.

Das Fahrzeug vor der ersten Inbetriebnahme mit der gesetzlich vorgeschriebenen Ausstattung (z. B. Verbandskasten, Warnweste, Warndreieck usw.) ausrüsten. Bei Auslandsreisen die entsprechenden Vorschriften zur Ausstattung beachten.

Das Fahrzeug nur in technisch einwandfreiem Zustand benutzen. Die Bedienungsanleitung beachten.

Störungen, die die Sicherheit von Personen oder des Fahrzeugs beeinträchtigen, sofort von Fachpersonal beheben lassen. Um weitergehende Schäden zu vermeiden, bei Störungen die Schadensminderungspflicht des Benutzers beachten.

Die Bremsanlage und die Gasanlage des Fahrzeugs nur von einer autorisierten Fachwerkstatt prüfen und reparieren lassen.

Veränderungen am Aufbau dürfen nur mit Genehmigung des Herstellers durchgeführt werden.

Das Fahrzeug ist ausschließlich zum Transport von Personen bestimmt. Reisegepäck und Zubehör nur bis zur technisch zulässigen Gesamtmasse mitführen.

Die vom Hersteller vorgegebenen Prüf- und Inspektionsfristen einhalten.

1.2 Technische Daten



- ▷ Verbindlich für die technischen Daten sind die Angaben in den Fahrzeugpapieren.
- ▷ Durch die Montage von Zubehör oder Sonderausstattung können sich die Abmessungen sowie das Eigengewicht des Fahrzeugs verändern. Abweichungen im Rahmen der Werkstoleranzen (+/- 5 %) sind möglich und zulässig.

Weitere Angaben der Betriebsanleitung des Basisfahrzeug-Herstellers entnehmen. Die technischen Daten sind nicht Bestandteil der Bedienungsanleitung.

Die technischen Daten den Unterlagen des Herstellers entnehmen, aber auch der autorisierte Handelspartner oder die Servicestelle berät gerne.



1.3 Umwelthinweise



- ▷ Ruhe und Sauberkeit der Natur nicht beeinträchtigen.
- ▷ Grundsätzlich gilt: Abwasser aller Art und Hausmüll gehören nicht in den Straßengully oder in die freie Natur.
- ▷ Abwasser an Bord nur im Abwassertank oder notfalls in anderen dafür geeigneten Behältern sammeln.
- ▷ Abwassertank und Toiletten-Kassette oder Fäkalientank nur an speziell dafür ausgewiesenen Entsorgungsstationen auf Campingplätzen oder Stellplätzen entleeren. Beim Aufenthalt in Städten und Gemeinden die Hinweise an den Stellplätzen beachten oder nach Entsorgungsstationen fragen.
- ▷ Abwassertank so oft wie möglich entleeren, auch wenn der Abwassertank nicht vollständig gefüllt ist (Hygiene).
- ▷ Abwassertank und ggf. Ablassleitung nach Möglichkeit bei jeder Entleerung mit Frischwasser ausspülen.
- ▷ Toiletten-Kassette oder Fäkalientank nie zu voll werden lassen. Spätestens wenn die Füllstandsanzeige aufleuchtet, die Toiletten-Kassette oder den Fäkalientank unverzüglich entleeren.
- ▷ Hausmüll auch auf Reisen nach Glas, Blechdosen, Plastik und Nassmüll trennen. Bei der jeweiligen Gastgemeinde nach Entsorgungsmöglichkeiten fragen. Hausmüll darf nicht auf Parkplätzen in die dortigen Abfallbehälter entsorgt werden.
- ▷ Fahrzeugmotor im Stand nicht unnötig laufen lassen. Ein kalter Motor setzt im Leerlauf besonders viele Schadstoffe frei. Die Betriebstemperatur des Motors wird am schnellsten durch Fahrt erreicht.
- ▷ Für die Toilette eine umweltfreundliche und biologisch gut abbaubare WC-Chemikalie in geringer Dosierung verwenden.
- ▷ Für längere Aufenthalte in Städten und Gemeinden Abstellplätze aufsuchen, die speziell für Motorcaravans ausgewiesen sind. Bei der jeweiligen Stadt oder Gemeinde nach Abstellmöglichkeiten erkundigen.
- ▷ Stellplätze immer in sauberem Zustand verlassen.





Kapitelübersicht

In diesem Kapitel finden Sie wichtige Sicherheitshinweise. Die Sicherheitshinweise dienen dem Schutz von Personen und Sachwerten.

2.1 Brandschutz

2.1.1 Vermeidung von Brandgefahren



- ▶ Kinder nie alleine im Fahrzeug lassen.
- ▶ Brennbare Materialien von Heizgeräten und Kochgeräten fern halten.
- ▶ Niemals tragbare Heizgeräte oder Kochgeräte benutzen.
- ▶ Nur autorisiertes Fachpersonal darf die elektrische Anlage, die Gasanlage oder die Einbaugeräte verändern.

2.1.2 Feuerbekämpfung



- ▶ Im Fahrzeug immer einen Trockenpulver-Feuerlöscher mitführen. Der Feuerlöscher muss zugelassen, geprüft und griffbereit sein.
- ▶ Der Feuerlöscher ist nicht im Lieferumfang enthalten.
- ▶ Den Feuerlöscher regelmäßig von autorisiertem Fachpersonal prüfen lassen. Prüfdatum beachten.
- ▶ In der Nähe der Kochstelle immer eine Löschdecke bereithalten.

2.1.3 Bei Feuer



- ▶ Alle Insassen evakuieren.
- ▶ Elektrische Versorgung ausschalten und vom Netz trennen.
- ▶ Haupt-Absperrventil an der Gasflasche schließen.
- ▶ Alarm geben und Feuerwehr rufen.
- ▶ Feuer bekämpfen, falls dies ohne Risiko möglich ist.



- ▷ Von der Lage und der Bedienung der Notausstiege überzeugen.
- ▷ Fluchtwege freihalten.
- ▷ Gebrauchsanweisung des Feuerlöschers beachten.

Als Notausstiege gelten alle Fenster und Türen, die folgende Kriterien erfüllen:

- Öffnung nach außen oder Verschiebung in horizontaler Richtung
- Öffnungswinkel mindestens 70°
- Durchmesser der lichten Öffnung mindestens 450 mm
- Abstand vom Fahrzeugboden maximal 950 mm



2.2 Allgemeines



- ▶ Der Sauerstoff im Fahrzeuginneren wird durch die Atmung und durch den Betrieb von gasbetriebenen Einbaugeräten verbraucht. Daher muss die verbrauchte Luft ständig ersetzt werden. Zu diesem Zweck sind im Fahrzeug Zwangslüftungen (z. B. Dachhauben mit Zwangslüftung) eingebaut. Zwangslüftungen weder von innen noch von außen abdecken, z. B. mit einer Wintermatte, oder zustellen. Zwangslüftungen von Schnee und Laub freihalten. Es droht Erstickungsgefahr durch erhöhten CO₂-Gehalt.
- ▶ Durchgangshöhe der Türen beachten.



- ▷ Für die Einbaugeräte (Heizung, Kochstelle, Kühlschrank usw.) sowie für das Basisfahrzeug (Motor, Bremsen usw.) sind die jeweiligen Betriebsanleitungen und Bedienungsanleitungen maßgebend. Unbedingt beachten.
- ▷ Wenn Zubehör oder Sonderausstattungen angebaut werden, können sich die Abmessungen, das Gewicht und das Fahrverhalten des Fahrzeugs ändern. Die Anbauteile müssen zum Teil in die Fahrzeugpapiere eingetragen werden.
- ▷ Nur Felgen und Reifen verwenden, die für das Fahrzeug zugelassen sind. Angaben über die Größe der zugelassenen Felgen und Reifen den Fahrzeugpapieren entnehmen oder bei den autorisierten Handelspartnern und Servicestellen erfragen.
- ▷ Beim Abstellen des Fahrzeugs die Feststellbremse fest anziehen.



- ▷ Beim Verlassen des Fahrzeugs alle Türen, Außenklappen und Fenster schließen.
- ▷ Gesetzlich vorgeschriebene Ausstattung (z. B. Verbandskasten, Warnweste, Warndreieck usw.) immer mitführen. Bei Auslandsreisen gelten die entsprechenden Vorschriften des Gastlandes.
- ▷ Das Fahrzeug nur dann im Straßenverkehr bewegen, wenn der Fahrzeugführer eine für die Fahrzeug-Klasse gültige Fahrerlaubnis besitzt.
- ▷ Beim Verkauf des Fahrzeugs dem neuen Besitzer alle Bedienungsanleitungen des Fahrzeugs und der Einbaugeräte mitgeben.

2.3 Verkehrssicherheit



- ▶ Vor Fahrtbeginn die Funktion der Signal- und Beleuchtungseinrichtung, der Lenkung und der Bremsen prüfen.
- ▶ Nach einer längeren Standzeit (ca. 10 Monate) die Bremsanlage und die Gasanlage von einer autorisierten Fachwerkstatt prüfen lassen.
- ▶ Vor Fahrtbeginn und auch nach kurzen Fahrtunterbrechungen prüfen, ob die Eintrittstufe vollständig eingefahren ist.
- ▶ Vor Fahrtbeginn alle drehbaren Sitze in Fahrtrichtung drehen und arretieren. Während der Fahrt müssen die drehbaren Sitze in Fahrtrichtung arretiert bleiben.
- ▶ Vor Fahrtbeginn alle beweglichen Teile und alle losen Gegenstände sicher verstauen.
- ▶ Vor Fahrtbeginn den Flachbildschirm sicher verstauen.



- ▶ Während der Fahrt dürfen sich Personen nur auf den zugelassenen Sitzplätzen aufhalten (siehe Kapitel 4). Die zulässige Anzahl der Sitzplätze den Fahrzeugpapieren entnehmen.
- ▶ An Sitzplätzen gilt die Anschnallpflicht.
- ▶ Vor der Fahrt anschnallen und während der Fahrt angeschnallt bleiben.
- ▶ Kinder stets mit den Kindersicherungs-Einrichtungen sichern, die für die jeweilige Körpergröße und das Gewicht vorgeschrieben sind.
- ▶ Kinderrückhaltesysteme nur an den dafür ausgewiesenen Sitzplätzen anbringen. Nur vorwärts gerichtete Kinderrückhaltesysteme sind zulässig.
- ▶ Bei dem Basisfahrzeug handelt es sich um ein Nutzfahrzeug (Klein-Lkw). Fahrweise entsprechend umstellen.
- ▶ Bei Unterführungen, Tunneln oder Ähnlichem die Gesamthöhe des Fahrzeugs (einschließlich Dachlasten) beachten.
- ▶ Im Winter muss das Dach vor Fahrtbeginn schnee- und eisfrei sein.
- ▶ Regelmäßig vor der Fahrt oder im Abstand von 2 Wochen den Reifendruck prüfen. Ein falscher Reifendruck verursacht übermäßigen Verschleiß und kann zur Beschädigung der Reifen bis hin zum Platzen führen. Das Fahrzeug kann außer Kontrolle geraten (siehe Abschnitt 13.6).
- ▶ Die Heizung nicht an Tankstellen betreiben. Explosionsgefahr!
- ▶ Die Heizung nicht in geschlossenen Räumen betreiben. Erstickungsgefahr!



- ▷ Vor Fahrtbeginn die Zuladung im Fahrzeug gleichmäßig verteilen (siehe Kapitel 3).
- ▷ Beim Beladen des Fahrzeugs und bei Fahrtunterbrechungen, wenn z. B. Gepäck oder Lebensmittel nachgeladen werden, die technisch zulässige Gesamtmasse und die zulässigen Achslasten beachten (siehe Fahrzeugpapiere).
- ▷ Vor Fahrtbeginn die Schranktüren, die Toilettenraumtür, alle Schubladen und Klappen schließen. Die Kühltür-Türsicherung einrasten.
- ▷ Vor Fahrtbeginn Fenster und Dachhauben schließen.
- ▷ Vor Fahrtbeginn alle Außenklappen schließen und die Klappenschlösser verriegeln.
- ▷ Wenn vorhanden, vor Fahrtbeginn externe Stützen entfernen.
- ▷ Bei der ersten Fahrt und nach jedem Radwechsel die Radschrauben/Radmutter nach 50 km nachziehen. Später von Zeit zu Zeit auf festen Sitz prüfen. Anziehdrehmoment siehe Kapitel 13.
- ▷ Reifen dürfen nicht älter als 6 Jahre sein, weil das Material mit der Zeit brüchig wird (siehe Kapitel 13).
- ▷ Reifen, Radaufhängung und Lenkung sind einer zusätzlichen Belastung ausgesetzt, wenn Schneeketten montiert sind. Mit Schneeketten langsam (maximal 50 km/h) und nur auf Straßen fahren, die völlig mit Schnee bedeckt sind. Das Fahrzeug kann sonst beschädigt werden.



2.4 Anhängerbetrieb



- ▶ Beim An- oder Abkuppeln eines Anhängers ist Vorsicht geboten. Unfall- und Verletzungsgefahr!
- ▶ Während des Rangierens zum An- oder Abkuppeln dürfen sich keine Personen zwischen Motorcaravan und Anhänger aufhalten.

2.5 Gasanlage

2.5.1 Allgemeine Hinweise



- ▶ Der Betreiber der Gasanlage ist für die Durchführung wiederkehrender Prüfungen und für die Einhaltung der Wartungsintervalle verantwortlich.
- ▶ Vor Fahrtbeginn, beim Verlassen des Fahrzeugs oder wenn die Gasgeräte nicht benutzt werden, alle Gasabsperrventile und das Haupt-Absperrventil an der Gasflasche schließen.
- ▶ Beim Tanken, auf Fähren oder in der Garage müssen alle gasbetriebenen Geräte ausgeschaltet sein (Heizung, Kochstelle). Explosionsgefahr!
- ▶ Wenn ein Gerät mit Gas betrieben wird, das Gerät nicht in geschlossenen Räumen (z. B. Garagen) in Betrieb nehmen. Vergiftungs- und Erstickungsgefahr!
- ▶ Die Gasanlage nur von einer autorisierten Fachwerkstatt warten, reparieren oder ändern lassen.
- ▶ Die Gasanlage vor Inbetriebnahme und gemäß den nationalen Bestimmungen von einer autorisierten Fachwerkstatt prüfen lassen. Dies gilt auch für nicht angemeldete Fahrzeuge. Bei Änderungen an der Gasanlage die Gasanlage sofort von einer autorisierten Fachwerkstatt prüfen lassen.
- ▶ Auch der Gasdruckregler, die Gasschläuche und die Abgasrohre müssen geprüft werden. Der Gasdruckregler und die Gasschläuche müssen entsprechend den national festgelegten Fristen (spätestens nach 10 Jahren) ersetzt werden. Verantwortlich für die Veranlassung der Maßnahme ist der Halter des Fahrzeugs.
- ▶ Bei Defekt an der Gasanlage (Gasgeruch, hoher Gasverbrauch) besteht Explosionsgefahr! Sofort Haupt-Absperrventil an der Gasflasche schließen. Fenster und Türen öffnen und gut lüften.
- ▶ Bei Defekt an der Gasanlage: Nicht rauchen, keine offenen Flammen entzünden und keine Elektroschalter (Lichtschalter usw.) betätigen. Dichtheit gasführender Teile und Leitungen mit Lecksuch-Spray prüfen. Nicht mit offener Flamme prüfen.
- ▶ An innenliegenden Anschlussstutzen dürfen nur die vorgesehenen Geräte angeschlossen sein. Kein Gerät außerhalb des Fahrzeugs betreiben, wenn es an einem innenliegenden Anschlussstutzen angeschlossen ist.
- ▶ Kochen während der Fahrt ist verboten.
- ▶ Vor Inbetriebnahme der Kochstelle für eine ausreichende Belüftung sorgen. Fenster oder Dachhaube öffnen.
- ▶ Gaskocher nicht für Heizzwecke verwenden.



- ▶ Wenn mehrere Gasgeräte vorhanden sind, ist für jedes Gasgerät ein Gasabsperrentil erforderlich. Wenn einzelne Gasgeräte nicht genutzt werden, das jeweilige Gasabsperrentil schließen.
- ▶ Züandsicherungen müssen nach Erlöschen der Gasflamme innerhalb einer Minute schließen. Dabei ist ein Klicken hörbar. Funktion von Zeit zu Zeit prüfen.
- ▶ Die eingebauten Gasgeräte sind ausschließlich für einen Betrieb mit Propangas, Butangas oder mit einem Gemisch beider Gase ausgelegt. Der Gasdruckregler sowie alle eingebauten Gasgeräte sind auf einen Betriebsdruck von 30 mbar ausgelegt.
- ▶ Propangas ist bis -42 °C, Butangas dagegen nur bis 0 °C vergasungsfähig. Bei tieferen Temperaturen ist kein Gasdruck mehr vorhanden. Butangas ist für den Winterbetrieb nicht geeignet.
- ▶ Der Gaskasten ist aufgrund seiner Funktion und Konstruktion ein nach außen offener Raum. Die serienmäßig eingebaute Zwangslüftung nie abdecken oder zustellen. Ausströmendes Gas kann sonst nicht nach außen abgeleitet werden.
- ▶ Der Gaskasten darf nicht als Stauraum benutzt werden.
- ▶ Den Gaskasten vor dem Zugriff Unbefugter sichern. Dazu den Zugang verschließen.
- ▶ Das Haupt-Absperrventil an der Gasflasche muss zugänglich sein.
- ▶ Nur gasbetriebene Geräte (z. B. Gasgrill) anschließen, die für einen Gasdruck von 30 mbar ausgelegt sind.
- ▶ Das Abgasrohr muss an der Heizung und am Kamin dicht und fest angeschlossen sein. Das Abgasrohr darf keine Beschädigungen aufweisen.
- ▶ Abgase müssen ungehindert ins Freie austreten können und Frischluft muss ungehindert eintreten können. Deswegen Abgaskamine und Ansaugöffnungen sauber halten und freihalten (z. B. von Schnee und Eis). Es dürfen keine Schneewälle oder Schürzen am Fahrzeug anliegen.

2.5.2 Gasflasche



- ▶ Volle oder entleerte Gasflaschen außerhalb des Fahrzeugs nur mit geschlossenem Haupt-Absperrventil und aufgesetzter Schutzkappe handhaben.
- ▶ Gasflaschen nur im Gaskasten mitführen.
- ▶ Gasflaschen im Gaskasten senkrecht aufstellen.
- ▶ Gasflaschen verdreh- und kippsicher festzurren.
- ▶ Gasschlauch spannungsfrei an die Gasflasche anschließen.
- ▶ Wenn die Gasflaschen nicht an den Gasschlauch angeschlossen sind, immer die Schutzkappe aufsetzen.
- ▶ Haupt-Absperrventil an der Gasflasche schließen, bevor der Gasdruckregler oder der Gasschlauch von der Gasflasche entfernt wird.
- ▶ Je nach Anschluss den Gasschlauch von Hand oder mit einem geeigneten Spezialschlüssel von der Gasflasche abschrauben und wieder an die Gasflasche schrauben. Die Verschraubung an der Gasflasche hat in der Regel ein Linksgewinde. **Nicht** zu fest anziehen.



- ▶ Ausschließlich spezielle Gasdruckregler mit Sicherheitsventil für den Einsatz in Fahrzeugen verwenden. Andere Gasdruckregler sind nicht zulässig und genügen den starken Beanspruchungen nicht.
- ▶ Bei Temperaturen unter 5 °C Enteisungsanlage (Eis-Ex) für Gasdruckregler verwenden.
- ▶ Nur 11-kg- oder 5-kg-Gasflaschen verwenden. (Gasflaschengrößen können je nach Land abweichen.) Campinggasflaschen mit eingebautem Rückschlagventil (blaue Flaschen mit max. 2,5 bzw. 3 kg Inhalt) dürfen in Ausnahmefällen mit einem Sicherheitsventil verwendet werden.
- ▶ Für Außengasflaschen möglichst kurze Schlauchlänge verwenden (max. 150 cm).
- ▶ Niemals die Belüftungsöffnungen im Boden unter den Gasflaschen blockieren.

2.6 Elektrische Anlage



- ▶ Nur Fachpersonal an der elektrischen Anlage arbeiten lassen.
- ▶ Bevor Arbeiten an der elektrischen Anlage durchgeführt werden, alle Geräte und Leuchten abschalten, die Batterie abklemmen und das Fahrzeug vom Netz trennen.
- ▶ Nur Originalsicherungen mit den vorgegebenen Werten verwenden.
- ▶ Defekte Sicherungen nur auswechseln, wenn die Fehlerursache bekannt und beseitigt ist.
- ▶ Sicherungen niemals überbrücken oder reparieren.

2.7 Wasseranlage



- ▶ Stehendes Wasser im Wassertank oder in Wasserleitungen wird nach kurzer Zeit ungenießbar. Deshalb vor jeder Benutzung des Fahrzeugs die Wasserleitungen und den Wassertank gründlich reinigen. Nach jeder Benutzung des Fahrzeugs den Wassertank und die Wasserleitungen vollständig entleeren.
- ▶ Bei Still-Legungen von mehr als einer Woche die Wasseranlage vor der Benutzung des Fahrzeugs desinfizieren (siehe Kapitel 11).



- ▷ Wenn das Fahrzeug für mehrere Tage nicht benutzt wird oder bei Frostgefahr nicht beheizt wird, die gesamte Wasseranlage entleeren. Sicherstellen, dass die 12-V-Versorgung am Panel ausgeschaltet ist. Die Wasserpumpe läuft sonst heiß und kann beschädigt werden. Die Wasserhähne in Mittelstellung geöffnet lassen. Alle Ablasshähne geöffnet lassen. So lassen sich Frostschäden an den Einbaugeräten, Frostschäden am Fahrzeug und Ablagerungen in wasserführenden Bauteilen vermeiden.



Kapitelübersicht

In diesem Kapitel finden Sie wichtige Informationen darüber, was Sie vor Fahrtantritt beachten müssen und welche Tätigkeiten Sie vor Fahrtantritt ausführen müssen.

Am Ende des Kapitels finden Sie eine Checkliste, in der die wichtigsten Punkte noch einmal zusammengefasst sind.

3.1.1 Erste Inbetriebnahme



- ▷ Bei der ersten Fahrt und nach jedem Radwechsel die Radschrauben/Radmutter nach 50 km nachziehen. Später von Zeit zu Zeit auf festen Sitz prüfen. Anziehdrehmoment siehe Kapitel 13.

Mit dem Motorcaravan wird ein Schlüsselsatz mit Schlüsseln für das Basisfahrzeug und Schlüsseln für den Aufbau geliefert.

Stets einen Ersatzschlüssel außerhalb des Fahrzeugs deponieren. Die jeweilige Schlüsselnummer notieren. Bei Verlust können unsere autorisierten Handelspartner und Werkstätten weiterhelfen.

3.2 Zuladung



- ▶ Das Überladen des Fahrzeugs und ein falscher Reifendruck können zum Platzen der Reifen führen. Das Fahrzeug kann außer Kontrolle geraten (siehe Abschnitt 13.6).
- ▶ In den Fahrzeugpapieren ist die technisch zulässige Gesamtmasse bzw. die Masse inklusive Sonderausstattungen ab Werk (tatsächliche Masse) angegeben, nicht aber das Gewicht des beladenen Fahrzeugs (siehe Abschnitt 3.2.1). Zu Ihrer eigenen Sicherheit empfehlen wir, das beladene Fahrzeug (mit allen auf der Reise im Fahrzeug mitgeführten Gegenständen und allen Personen) vor Fahrtbeginn auf einer öffentlichen Waage zu wiegen.
- ▶ Die Geschwindigkeit der Zuladung anpassen. Bei hoher Zuladung verlängert sich der Bremsweg.



- ▷ Die in den Fahrzeugpapieren angegebene technisch zulässige Gesamtmasse (zulässiges Gesamtgewicht) und die maximalen Achslasten durch die Zuladung nicht überschreiten.
- ▷ Eingebautes Zubehör und Sonderausstattungen reduzieren die Zuladung.

Beim Beladen darauf achten, dass sich der Schwerpunkt der Zuladung direkt über dem Fahrzeugboden befindet. Die Fahreigenschaften des Fahrzeugs können sich sonst verändern.



3.2.1 Begriffe



- ▷ In der Technik hat der Begriff "Masse" mittlerweile den Begriff "Gewicht" abgelöst. Im allgemeinen Sprachgebrauch ist "Gewicht" aber noch der geläufigere Begriff. Zum besseren Verständnis wird deshalb in den folgenden Abschnitten der Begriff "Masse" nur in feststehenden Formulierungen verwendet.

Technisch zulässige Gesamtmasse in beladenem Zustand	<p>Die technisch zulässige Gesamtmasse in beladenem Zustand ist das Gewicht, das ein Fahrzeug nie überschreiten darf.</p> <p>Die technisch zulässige Gesamtmasse in beladenem Zustand setzt sich zusammen aus der tatsächlichen Masse und der Zuladung.</p> <p>Die technisch zulässige Gesamtmasse in beladenem Zustand (zulässige Gesamtmasse) wird vom Hersteller in den Fahrzeugpapieren angegeben.</p>
Tatsächliche Masse	<p>Die tatsächliche Masse setzt sich aus der Masse in fahrbereitem Zustand und dem Gewicht der Sonderausstattungen ab Werk zusammen.</p>
Masse in fahrbereitem Zustand	<p>Die Masse in fahrbereitem Zustand ist das Gewicht des fahrbereiten Serienfahrzeugs (ohne Sonderausstattung ab Werk).</p> <p>Die Masse in fahrbereitem Zustand setzt sich zusammen aus:</p> <ul style="list-style-type: none"> ● Leergewicht (Masse des leeren Fahrzeugs) mit der werkseitig eingebauten Serienausstattung (ohne Sonderausstattung ab Werk) ● Gewicht des Fahrers ● Gewicht der Grundausstattung <p>Zum Leergewicht gehören die eingefüllten Schmiermittel wie Öle und Kühlflüssigkeiten, das Bordwerkzeug, das Ersatzrad bzw. das Reifenreparaturset und ein zu 90 % gefüllter Kraftstofftank.</p> <p>Als Gewicht des Fahrers werden immer 75 kg angerechnet, unabhängig davon, wie viel der Fahrer tatsächlich wiegt.</p> <p>Die Grundausstattung umfasst alle Ausrüstungsgegenstände und Flüssigkeiten, die für die sichere und ordnungsgemäße Nutzung des Fahrzeugs notwendig sind. Das Gewicht der Grundausstattung beinhaltet:</p> <ul style="list-style-type: none"> ● ein gefülltes Frischwassersystem ● eine gefüllte Aluminiumgasflasche ● ein gefülltes Heizungssystem ● die Versorgungsleitungen für die 230-V-Versorgung <p>Der Abwassertank und der Fäkalientank sind leer.</p> <p>Die Masse in fahrbereitem Zustand und die tatsächliche Masse werden vom Hersteller in den Fahrzeugpapieren angegeben.</p>
Zuladung	<p>Die Zuladung setzt sich zusammen aus:</p> <ul style="list-style-type: none"> ● konventionelle Belastung ● Zusatzausstattung ● persönliche Ausrüstung
	<p>▷ Die Zuladung des Fahrzeugs kann erhöht werden, indem die tatsächliche Masse vermindert wird. Dazu ist es zum Beispiel erlaubt, die Flüssigkeitsbehälter zu entleeren oder die Gasflaschen zu entnehmen.</p>





Erläuterungen zu den einzelnen Bestandteilen der Zuladung finden Sie im nachfolgenden Text.

Konventionelle Belastung

Die konventionelle Belastung ist das Gewicht, das vom Hersteller für die Passagiere vorgesehen ist.

Konventionelle Belastung bedeutet: Für jeden Sitzplatz, den der Hersteller vorgesehen hat, werden 75 kg angerechnet, unabhängig davon, wie viel die Passagiere tatsächlich wiegen. Der Fahrerplatz ist bereits in der Masse in fahrbereitem Zustand enthalten und darf **nicht** mitgerechnet werden.

Die Anzahl der Sitzplätze wird vom Hersteller in den Fahrzeugpapieren angegeben.

Zusatzausstattung

Zur Zusatzausstattung gehören Zubehör und Sonderausstattungen. Beispiele für Zusatzausstattung sind:

- Anhängerkupplung
- Dachreling
- Markise
- Fahrrad- oder Motorradträger
- Satellitenanlage

Die Gewichte der verschiedenen Sonderausstattungen sind vom Hersteller zu erfahren.

Persönliche Ausrüstung

Die persönliche Ausrüstung umfasst alle im Fahrzeug mitgeführten Gegenstände, die in der konventionellen Belastung und der Zusatzausstattung nicht enthalten sind. Zur persönlichen Ausrüstung zählen zum Beispiel:

- Lebensmittel
- Geschirr
- Kleidung
- Bettzeug
- Spielzeug
- Bücher
- Toilettenartikel
- Elektrische Kleingeräte (z. B. Kaffeemaschine)

Außerdem zählen zur persönlichen Ausrüstung, unabhängig davon, wo sie verstaut sind:

- Tiere
- Fahrräder
- Sportausrüstungen

Für die persönliche Ausrüstung muss der Hersteller nach geltenden Bestimmungen mindestens ein Gewicht vorsehen, das nach der folgenden Formel ermittelt wird:

Formel Mindestgewicht M (kg) = $10 \times N + 10 \times L$

Erklärung N = max. Anzahl der Personen einschließlich Fahrer, nach Herstellerangabe
 L = Gesamtlänge des Fahrzeugs in Metern



3.2.2 Berechnung der Zuladung



- ▶ Die werkseitige Berechnung der Zuladung erfolgt zum Teil auf der Basis von pauschalisierten Gewichten. Die technisch zulässige Gesamtmasse in beladenem Zustand darf aus Sicherheitsgründen aber in keinem Fall überschritten werden.
- ▶ In den Fahrzeugpapieren ist die technisch zulässige Gesamtmasse bzw. die Masse inklusive Sonderausstattungen ab Werk (tatsächliche Masse) angegeben, nicht aber das Gewicht des beladenen Fahrzeugs (siehe Abschnitt 3.2.1). Zu Ihrer eigenen Sicherheit empfehlen wir, das beladene Fahrzeug (mit allen auf der Reise im Fahrzeug mitgeführten Gegenständen und allen Personen) vor Fahrtbeginn auf einer öffentlichen Waage zu wiegen.

Die Zuladung (siehe Abschnitt 3.2.1) ist der Gewichtsunterschied zwischen

- der technisch zulässigen Gesamtmasse in beladenem Zustand und
- der tatsächlichen Masse.

Beispiel zur Ermittlung der Zuladung

	anzurechnende Masse in kg	Berechnung
technisch zulässige Gesamtmasse gemäß Fahrzeugpapieren	3300	
tatsächliche Masse einschließlich Grundausstattung gemäß Fahrzeugpapieren	- 2720	
ergibt als erlaubte Zuladung	580	
konventionelle Belastung, z. B. 3 Personen à 75 kg	- 225	
Zusatzausstattung	- 40	
ergibt für die persönliche Ausrüstung	= 315	

Die Berechnung der Zuladung aus der Differenz zwischen der technisch zulässigen Gesamtmasse in beladenem Zustand und der vom Hersteller angegebenen tatsächlichen Masse ist jedoch nur ein theoretischer Wert.

Nur wenn das Fahrzeug mit gefüllten Tanks (Kraftstoff und Wasser), gefüllten Gasflaschen und kompletter Zusatzausstattung auf einer öffentlichen Waage gewogen wird, kann die tatsächliche Zuladung ermittelt werden.

Dabei wie folgt vorgehen:

- Das Fahrzeug zuerst nur mit den Vorderrädern auf die Waage fahren und wiegen lassen.
- Anschließend das Fahrzeug mit den Hinterrädern auf die Waage fahren und wiegen lassen.

Die einzelnen Werte geben die momentanen Achslasten an. Diese sind wichtig für die richtige Beladung des Fahrzeugs (siehe Abschnitt 3.2.3). Die Summe der Werte ergibt das momentane Gewicht des Fahrzeugs.

Die Differenz zwischen der technisch zulässigen Gesamtmasse in beladenem Zustand und dem gewogenen Gewicht des Fahrzeugs ergibt die tatsächliche Zuladung.




Daraus wiederum lässt sich bestimmen, welches Gewicht für die persönliche Ausrüstung verbleibt:

- Das Gewicht der mitfahrenden Personen ermitteln und vom Wert für die tatsächliche Zuladung abziehen.

Das Ergebnis ist das Gewicht, das an persönlicher Ausrüstung tatsächlich zugeladen werden kann.

3.2.3 Fahrzeug richtig beladen



- ▶ Die technisch zulässige Gesamtmasse in beladenem Zustand aus Sicherheitsgründen nie überschreiten.
- ▶ Die Ladung gleichmäßig auf die linke und die rechte Fahrzeugseite verteilen.
- ▶ Die Ladung gleichmäßig auf beide Achsen verteilen. Dabei die Achslasten beachten, die in den Fahrzeugpapieren angegeben sind. Zusätzlich die erlaubte Tragfähigkeit der Reifen beachten (siehe Kapitel 13).
- ▶ Schwere Lasten hinter der Hinterachse können die Vorderachse durch Hebelwirkung () entlasten. Das gilt besonders bei einem langen Hecküberhang, wenn ein Motorrad auf dem Heckträger transportiert wird oder wenn der Heckstauraum schwer beladen ist. Die Entlastung der Vorderachse beeinflusst besonders bei frontgetriebenen Fahrzeugen die Fahreigenschaften negativ.
- ▶ Alle Gegenstände so verstauen, dass sie nicht verrutschen können.
- ▶ Schwere Gegenstände (Vorzelt, Konserven u. Ä.) in Achsnähe verstauen. Zum Verstauen schwerer Gegenstände eignen sich vor allem tiefer gelegene Stauräume, deren Türen sich nicht in Fahrtrichtung öffnen lassen.
- ▶ Leichtere Gegenstände (Wäsche) in die Dachstauschränke stapeln.



- ▷ Schubfächer nur mit maximal 10 kg beladen.

Die einzelnen Achsen dürfen aber unter keinen Umständen überladen werden. Deshalb ist es wichtig, in welchem Abstand zu den Achsen die Ladung verstaut wird.

Um die Ladung richtig zu verteilen, werden eine Waage, ein Maßband, ein Taschenrechner und etwas Zeit benötigt.

Mit zwei einfachen Formeln lässt sich errechnen, wie sich das Gewicht der Ladung auf die Achsen auswirkt:

Formeln	$A \times G : R =$ Gewicht auf der Hinterachse
	Gewicht auf der Hinterachse – G = Gewicht auf der Vorderachse
Erklärung	A = Abstand zwischen Stauraum und Vorderachse in cm
	G = Gewicht der Ladung im Stauraum in kg
	R = Radstand des Fahrzeugs (Abstand zwischen den Achsen) in cm



- ▷ Die Abstände außerhalb des Fahrzeugs waagrecht von der Mitte des Vorderrades zur Mitte des Stauraums oder zur Mitte des Hinterrades messen.

Achslasten berechnen:

- Den Abstand zwischen Stauraum und Vorderachse (A) mit dem Gewicht der Ladung im Stauraum (G) multiplizieren und das Ergebnis durch den Radstand (R) teilen. Daraus ergibt sich das Gewicht, mit dem die Ladung im Stauraum die Hinterachse belastet. Dieses Gewicht und den Stauraum notieren.
- In einem zweiten Schritt das Gewicht im Stauraum (G) von dem eben errechneten Gewicht abziehen. Ergibt sich dabei ein **positiver** Wert (Beispiel 1), bedeutet dies, dass die Vorderachse um diesen Betrag **entlastet** wird. Ergibt sich ein **negativer** Wert (Beispiel 2), bedeutet dies, dass die Vorderachse **belastet** wird. Diesen Wert ebenfalls notieren.
- Auf diese Weise alle Stauräume des Fahrzeugs berechnen.
- In einem letzten Schritt alle für die Hinterachse errechneten Gewichte der Hinterachslast hinzurechnen und alle für die Vorderachse errechneten Gewichte der Vorderachslast hinzurechnen oder von ihr abziehen. Wie Hinterachslast und Vorderachslast ermittelt werden, ist in Abschnitt 3.2.2 beschrieben.

Wenn der errechnete Wert die zulässige Achslast übersteigt, muss die Ladung anders verstaut werden.

Wenn die Vorderachse zu stark entlastet wird, verschlechtert sich die Haftung der Reifen auf der Fahrbahn (Traktion), besonders bei Fahrzeugen mit Frontantrieb. Auch in diesem Fall die Ladung anders verstauen.

Beispielrechnung

		Beispiel 1	Beispiel 2
Abstand zur Vorderachse	A	(A1) 450 (cm)	(A2) 250 (cm)
Gewicht im Stauraum	G	x 100 (kg)	x 50 (kg)
Radstand des Fahrzeugs	R	÷ 325 (cm)	÷ 325 (cm)
Belastung auf der Hinterachse (zur Achslast hinzurechnen)		138,5 (kg)	38,5 (kg)
Gewicht im Stauraum		- 100 (kg)	- 50 (kg)
Entlastung an der Vorderachse (von der Achslast abziehen)		38,5 (kg)	
Belastung der Vorderachse (zur Achslast hinzurechnen)			-11,5 (kg)



3.3 Anhängerbetrieb



- ▶ Beim An- oder Abkuppeln eines Anhängers ist Vorsicht geboten. Unfall- und Verletzungsgefahr!
- ▶ Während des Rangierens zum An- oder Abkuppeln dürfen sich keine Personen zwischen Zugfahrzeug und Anhänger aufhalten.
- ▶ Zulässige Stützlast und Hinterachslast des Motorcaravans beachten. Die Hinterachslast den Fahrzeugpapieren entnehmen.



- ▷ Anhänger mit Auflaufbremse: Anhänger nicht mit aufgelaufener Bremse ankuppeln oder abkuppeln.
- ▷ Anhängerkupplung mit abnehmbarem Kugelhalbs: Wenn der Kugelhalbs falsch montiert ist, kann der Anhänger abreißen. Betriebsanleitung der Anhängerkupplung beachten.

3.4 Eintrittstufe



- ▶ Vor Fahrtbeginn und auch nach kurzen Fahrtunterbrechungen prüfen, ob die Eintrittstufe vollständig eingefahren ist.
- ▶ Die Eintrittstufe erst betreten, wenn sie vollständig ausgefahren ist. Verletzungsgefahr!
- ▶ Nie Personen oder Lasten mit der Eintrittstufe anheben oder absenken.



- ▷ Der Wippschalter zum Bedienen der Eintrittstufe ist rechts unten im Bereich der Schiebetür angebracht.
- ▷ Wenn die Eintrittstufe nicht ordnungsgemäß eingefahren und eingerastet ist und die Zündung eingeschaltet wird, ertönt ein Warnton.

Die Fahrzeuge besitzen eine einstufige elektrisch ausfahrbare Eintrittstufe.

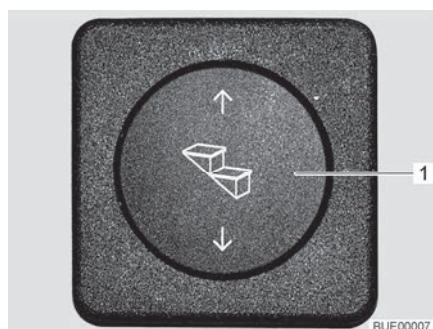


Bild 1 Bedienschalter Eintrittstufe

Die Eintrittstufe vor dem Betreten ganz ausfahren.

- Ausfahren:*
- Wippschalter (Bild 1,1) unten drücken, bis die Eintrittstufe vollständig ausgefahren ist.
- Einfahren:*
- Wippschalter (Bild 1,1) oben drücken, bis die Eintrittstufe vollständig eingefahren ist.

**Notbetrieb**

Wenn die Eintrittstufe aufgrund eines Defekts nicht elektrisch einfährt, muss sie manuell hineingeschoben und gegen Herausgleiten gesichert werden.



- ▷ Die Eintrittstufe darf nur dann von Hand bewegt werden, wenn die Antriebsstangen gelöst sind.

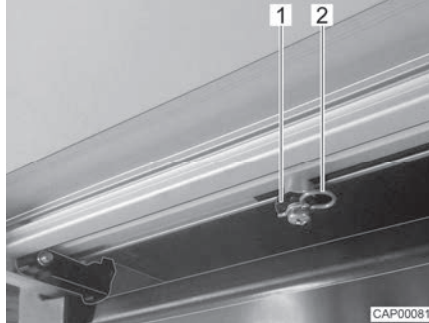


Bild 2 Antriebsstange (Eintrittstufe)

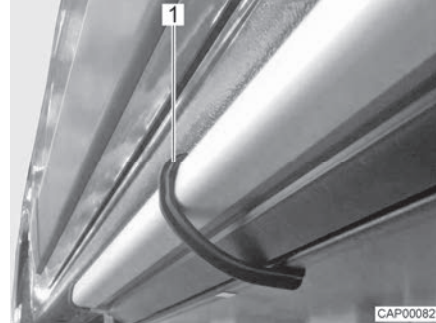


Bild 3 Halteklammer (Eintrittstufe)

- An der Unterseite der Eintrittstufe beide Sicherungsclips (Bild 2,2) an den Antriebsstangen (Bild 2,1) abziehen.
- Beide Antriebsstangen von den Haltebolzen lösen.
- Antriebsstangen miteinander verbinden (z. B. mit Schnur, Gummiring). So wird verhindert, dass die Antriebsstangen in das Gehäuse rutschen.
- Eintrittstufe mit der Hand bis zum Anschlag hineinschieben.
- Eintrittstufe mit beiliegender Halteklammer (Bild 3,1) gegen Herausgleiten sichern.
- Handelspartner oder Servicestelle aufsuchen.

3.5 Herausnehmbare Trennwand

- ▶ Vor der Fahrt die herausnehmbare Trennwand einsetzen. Die Trennwand schützt vor Gegenständen, die möglicherweise aus dem Heckbereich durch das Fahrzeug geschleudert werden.

Die herausnehmbare Trennwand dient auch als Aufstiegshilfe in das Heckbett.



Bild 4 Trennwand



3.6 Flachbildschirm



- ▶ Vor Fahrtbeginn den Flachbildschirm sicher verstauen.

3.7 Gasregler



- ▶ Das Betreiben von gasbetriebenen Geräten während der Fahrt ist nur zulässig, wenn die Gasanlage über eine entsprechende Ausstattung verfügt. Schlauchbruchsicherung und Crash-Sensor verhindern bei einem Unfall das Ausströmen von Gas.

Je nach Ausstattung können in das Fahrzeug unterschiedliche Gasregler eingebaut sein.

Wenn in das Fahrzeug andere als die unten aufgeführten Gasregler eingebaut sind, müssen während der Fahrt das Haupt-Absperrventil an der Gasflasche und die Gasabsperrentile geschlossen sein.

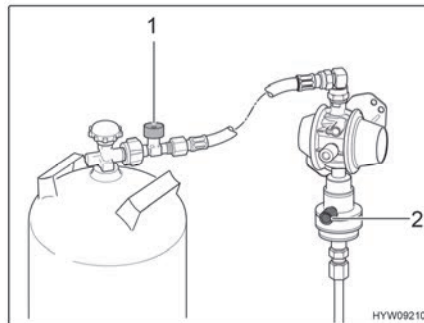


Bild 5 Gasregler (MonoControl)

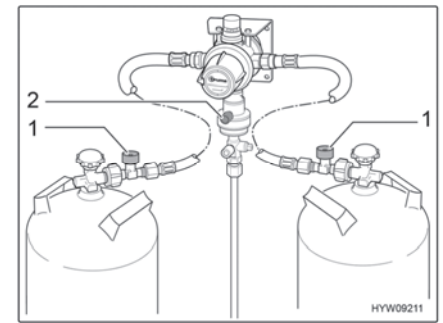


Bild 6 Gasregler (DuoControl)

Gasregler mit Crash-Sensor und Schlauchbruchsicherung

Wenn in das Fahrzeug ein Gasregler mit Crash-Sensor (Bild 5,2 und Bild 6,2) und Schlauchbruchsicherung (Bild 5,1 und Bild 6,1) eingebaut ist:

Das Haupt-Absperrventil an der Gasflasche und das Gasabsperrentil "Heizung" dürfen während der Fahrt geöffnet bleiben. Gasbetriebene Geräte dürfen während der Fahrt eingeschaltet sein.

Die Ausführung der Gasregler MonoControl (Bild 5) und DuoControl (Bild 6) kann im Detail unterschiedlich sein (gerade oder abgewinkelt).



- ▶ Im Zweifel die Information bei autorisierten Handelspartnern oder Servicestellen erfragen.



3.8 Schneeketten



- ▷ Schneeketten nur montieren, wenn der Abstand zwischen Reifen und Fahrzeugkarosserie mindestens 50 mm beträgt.
- ▷ Reifen, Radaufhängung und Lenkung sind einer zusätzlichen Belastung ausgesetzt, wenn Schneeketten montiert sind. Mit Schneeketten langsam (maximal 50 km/h) und nur auf Straßen fahren, die völlig mit Schnee bedeckt sind. Das Fahrzeug kann sonst beschädigt werden.
- ▷ Montage-Vorschrift des Schneeketten-Herstellers beachten.
- ▷ Keine Schneeketten auf Leichtmetallfelgen aufziehen.

Die Verwendung von Schneeketten unterliegt den Bestimmungen der einzelnen Länder.

- Schneeketten immer auf die Antriebsräder aufziehen.
- Die Spannung der Schneeketten nach einigen Metern Fahrt prüfen.

3.9 Verkehrssicherheit



- ▶ Regelmäßig vor der Fahrt oder im Abstand von 2 Wochen den Reifendruck prüfen. Ein falscher Reifendruck verursacht übermäßigen Verschleiß und kann zur Beschädigung der Reifen bis hin zum Platzen führen. Das Fahrzeug kann außer Kontrolle geraten (siehe Abschnitt 13.6).

Vor Fahrtbeginn Checkliste durcharbeiten:

Basisfahrzeug


Nr.	Prüfungen	geprüft
1	Alle Fahrzeugpapiere sind an Bord	
2	Reifen bzw. Reifenfülldruck in ordnungsgemäßem Zustand	
3	Fahrzeugbeleuchtung, Brems- und Rückfahrleuchten funktionieren	
4	Ölstand bei Motor, Getriebe und Servolenkung kontrolliert	
5	Kühlmittel und Flüssigkeit für Scheiben-Waschanlage aufgefüllt	
6	Bremsen funktionieren	
7	Bremsen reagieren gleichmäßig	
8	Fahrzeug bleibt beim Bremsen in der Spur	




Wohnaufbau außen

Nr.	Prüfungen	geprüft
9	Markise ganz eingedreht	
10	Dach schnee- und eisfrei (im Winter)	
11	Außenanschlüsse getrennt und Leitungen verstaut	
12	Externe Stützen entfernt	
13	Unterlegkeile entfernt und verstaut	
14	Eintrittstufe eingefahren (Warnton beachten)	
15	Außenklappen geschlossen und verriegelt	
16	Schiebetür und Hecktür verschlossen	
17	Vorzeltleuchte ausgeschaltet	
18	Gesamthöhe des Fahrzeugs einschließlich beladenem Dachgepäckträger festgestellt und notiert. Die Höhenangabe im Fahrerhaus griffbereit aufbewahren	


Wohnaufbau innen

19	Fenster und Dachhauben geschlossen und verriegelt	
20	Fernsehgerät sicher verstaut	
21	Fernsehantenne eingezogen (sofern eingebaut)	
22	Lose Teile verstaut oder befestigt	
23	Offene Ablagen abgeräumt	
24	Spülenabdeckung geschlossen	
25	Kühlschranktür gesichert	
26	Kühlschrank auf 12-V-Betrieb umgestellt	
27	Alle Schubladen und Klappen geschlossen	
28	Wohnraumbtüren und Schiebetüren gesichert	
29	Trennwand zwischen den Bettkästen angebracht	
30	Kindersitze an Sitzplätzen mit Dreipunktgurten montiert  ▶ Nur vorwärts gerichtete Kinderrückhaltesysteme sind zulässig.	
31	Drehsitz-Arretierung für Fahrersitz und Beifahrersitz eingerastet	
32	Verdunklungen im Fahrerhaus geöffnet und gesichert	

Gasanlage

33	Gasflaschen im Gaskasten verdrehsicher festgezurt	
34	Wenn die Gasflaschen nicht an den Gasschlauch angeschlossen sind, immer die Schutzkappe aufsetzen	
35	Haupt-Absperrventil an der Gasflasche und Gasabsperrventile geschlossen  ▶ Wenn eine MonoControl- oder DuoControl-Regelanlage mit Crashsensor vorhanden ist, können die Gasabsperrventile und das Haupt-Absperrventil während der Fahrt geöffnet bleiben.	

Elektrische Anlage

36	Batteriespannung der Starterbatterie und der Wohnraumbatterie (siehe Kapitel 8) prüfen. Wird am Panel eine zu geringe Batteriespannung angezeigt, muss die jeweilige Batterie nachgeladen werden. Die Hinweise im Kapitel 8 beachten  ▶ Reise mit voll geladener Starterbatterie und Wohnraumbatterie beginnen.	
----	---	--





Kapitelübersicht

In diesem Kapitel finden Sie Hinweise zum Fahren mit dem Motorcaravan.

4.1 Fahren mit dem Motorcaravan



- ▶ Bei dem Basisfahrzeug handelt es sich um ein Nutzfahrzeug (Klein-Lkw). Fahrweise entsprechend umstellen.
- ▶ Vor Fahrtbeginn und auch nach kurzen Fahrtunterbrechungen prüfen, ob die Eintrittsstufe vollständig eingefahren ist.
- ▶ Beim Starten des Fahrzeugmotors können Warnsignale wie z. B. das Warnsignal "Eintrittsstufe ausgefahren" ertönen. Unter bestimmten Bedingungen (Kaltstart im Winter) kann es nach dem Starten des Fahrzeugmotors bis zu 15 Sekunden dauern, bis diese Warnsignale ertönen.
- ▶ An den für die Fahrt zugelassenen Sitzplätzen ist ein Sicherheitsgurt montiert. Während der Fahrt immer den Sicherheitsgurt anlegen.
- ▶ Nie während der Fahrt den Sicherheitsgurt öffnen.
- ▶ Mitfahrende Personen müssen auf den dafür vorgesehenen Plätzen sitzen bleiben.
- ▶ Die Türverriegelung darf nicht geöffnet werden.
- ▶ Ruckartiges Bremsen vermeiden.
- ▶ Bei der Verwendung eines Navigationsgerätes das Fahrziel nur ändern, wenn das Fahrzeug steht. Deshalb einen Parkplatz oder einen sicheren Halteplatz ansteuern, wenn das Fahrziel geändert werden soll.
- ▶ Während der Fahrt über den Monitor des Navigationsgeräts keine DVD abspielen.



- ▷ Auf schlechten Straßen langsam fahren.



- ▷ Wenn diese Hinweise nicht beachtet werden und deshalb ein Unfall oder ein Schaden entsteht, übernimmt der Hersteller keine Haftung.
- ▷ Die in Kapitel 2 aufgeführten Sicherheitsmaßnahmen müssen eingehalten werden.

4.2 Fahrgeschwindigkeit



- ▶ Das Fahrzeug ist mit einem leistungsstarken Motor ausgestattet. So stehen in schwierigen Verkehrssituationen ausreichend Reserven zur Verfügung. Diese hohe Leistung ermöglicht eine hohe Endgeschwindigkeit und erfordert überdurchschnittliches fahrerisches Können.
- ▶ Das Fahrzeug bietet eine große Angriffsfläche für Wind. Besondere Gefahr droht bei plötzlich auftretendem Seitenwind.
- ▶ Ungleichmäßige oder einseitige Beladung verändert das Fahrverhalten.



- ▶ Auf unbekanntem Straßen können schwierige Fahrbahnverhältnisse herrschen und überraschende Verkehrssituationen auftreten. Passen Sie deshalb im Interesse Ihrer Sicherheit die Fahrgeschwindigkeit der jeweiligen Verkehrssituation und Umgebungssituation an.
- ▶ Die nationalen gesetzlichen Geschwindigkeitsbegrenzungen einhalten.

4.3 Bremsen



- ▶ Mängel an der Bremsanlage sofort von einer autorisierten Fachwerkstatt beheben lassen.

Zu Beginn jeder Fahrt

Zu Beginn jeder Fahrt durch eine Test-Bremung prüfen:

- Funktionieren die Bremsen?
- Reagieren die Bremsen gleichmäßig?
- Bleibt das Fahrzeug beim Bremsen in der Spur?

4.4 Sicherheitsgurte

4.4.1 Allgemeines

Das Fahrzeug ist im Wohnbereich an den Sitzplätzen, an denen vom Gesetzgeber ein Sicherheitsgurt vorgeschrieben ist, mit Sicherheitsgurten ausgestattet. Für das Anschnallen gelten die entsprechenden nationalen Bestimmungen.



- ▶ Vor der Fahrt anschnallen und während der Fahrt angeschnallt bleiben.
- ▶ Gurtbänder nicht beschädigen oder einklemmen. Beschädigte Sicherheitsgurte von einer autorisierten Fachwerkstatt auswechseln lassen.
- ▶ Die Gurtbefestigungen, die Aufrollautomatik und die Gurtschlösser nicht verändern.
- ▶ Jeden Sicherheitsgurt nur für **eine** erwachsene Person verwenden.
- ▶ Gegenstände nicht zusammen mit Personen angurten.
- ▶ Sicherheitsgurte sind für Personen mit einer Körpergröße unter 150 cm nicht ausreichend. In diesem Fall zusätzlich Rückhaltevorrichtungen verwenden. Prüfzertifikat beachten.
- ▶ Kinderrückhaltesysteme nur an den dafür ausgewiesenen Sitzplätzen anbringen. Nur vorwärts gerichtete Kinderrückhaltesysteme sind zulässig.
- ▶ Verwendete Sicherheitsgurte nach einem Unfall austauschen (lassen).
- ▶ Während der Fahrt die Rückenlehne des Sitzes nicht zu weit nach hinten neigen. Die Wirkung des Sicherheitsgurtes ist sonst nicht mehr gewährleistet.



4.4.2 Sicherheitsgurt richtig anlegen



- ▶ Das Gurtband nicht verdrehen. Das Gurtband muss glatt am Körper anliegen.
- ▶ Beim Anlegen des Sicherheitsgurts korrekte Sitzhaltung einnehmen.

Der Sicherheitsgurt ist dann richtig angelegt, wenn der Beckengurt unterhalb des Bauches über die Hüftknochen verläuft. Der Schultergurt muss über die Brust und die Schulter (nicht über den Hals) verlaufen. Der Gurt muss dabei stets straff am Körper anliegen. Dick gefütterte Kleidung sollte deshalb vor Fahrtantritt abgelegt werden.

4.5 Isofix-Kindersicherung



- ▶ Nur Kinderrückhaltesysteme, die für das Isofix-Befestigungssystem mit Top-Tether geeignet und ausgewiesen sind, am Isofix-Befestigungssystem befestigen.
- ▶ Keine Kinderrückhaltesysteme verwenden, deren Stützfuß nach vorn gerichtet ist.
- ▶ An den Isofix-Haltebügeln keine anderen Kinderrückhaltesysteme, Gurte oder Gegenstände befestigen.
- ▶ Sicherheitshinweise und Einbauanleitung des Herstellers des Kinderrückhaltesystems beachten.

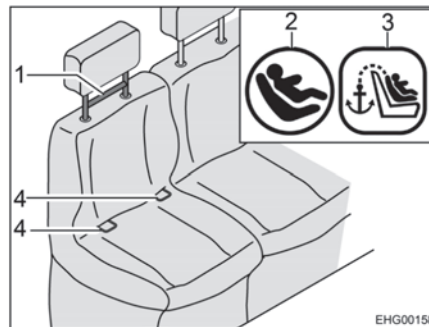


Bild 7 Sitz mit Isofix



Bild 8 Befestigung mit Isofix

Für Isofix geeignete Fahrzeugsitze sind mit dem Isofix-Symbol (Bild 7,2) ausgestattet. Die Lage des Top-Tethers ist ebenfalls mit einem Symbol (Bild 7,3) gekennzeichnet.

- Rastarme (Bild 8,8) in Haltebügel (Bild 7,4) einrasten. Dabei muss ein deutliches Klickgeräusch zu hören sein.
- Mit einem kräftigen Ruck kontrollieren, ob der Kindersitz (Bild 8,7) fest sitzt.
- Top-Tether-Gurt (Bild 8,5) über die Kopfstütze des Fahrzeugsitzes führen.
- Befestigungshaken (Bild 8,6) am Top-Tether (Bild 7,1) eingehaken.

Der Ausbau erfolgt sinngemäß in umgekehrter Reihenfolge.



- ▶ Zusätzlich die Bedienungsanleitung des Herstellers des Kinderrückhaltesystems beachten.



4.6 Fahrersitz und Beifahrersitz



- ▶ Vor Fahrtbeginn alle drehbaren Sitze in Fahrtrichtung drehen und arretieren.
- ▶ Die Sitze während der Fahrt in Fahrtrichtung arretiert lassen und nicht verdrehen.

Der Fahrersitz und der Beifahrersitz sind Bestandteil des Basisfahrzeugs. Das Einstellen der Sitze ist in der Betriebsanleitung des Basisfahrzeugs beschrieben.

4.7 Kopfstützen

Kopfstützen vor Fahrtbeginn so einstellen, dass der Hinterkopf etwa in Ohrhöhe abgestützt wird.

4.8 Sitzplatzanordnung



- ▶ Während der Fahrt dürfen sich Personen nur auf den zugelassenen Sitzplätzen aufhalten. Die zulässige Anzahl der Sitzplätze den Fahrzeugpapieren entnehmen.
- ▶ An Sitzplätzen gilt die Anschnallpflicht.

Sitzplätze, die während der Fahrt benutzt werden können, sind mit einem Sicherheitsgurt ausgestattet.

4.9 Dieselkraftstoff tanken



- ▶ Beim Tanken, auf Fähren oder in der Garage müssen alle gasbetriebenen Geräte ausgeschaltet sein (Heizung, Kochstelle). Explosionsgefahr!

Der Kraftstoff-Einfüllstutzen befindet sich außen am Fahrzeug, vorne links.



Kapitelübersicht

In diesem Kapitel finden Sie Hinweise zum Aufstellen des Fahrzeugs.



- ▷ Das Fahrzeug so aufstellen, dass es möglichst waagrecht steht. Bei Bedarf Auffahrkeile verwenden. Das Wasser aus der Duschwanne kann sonst nicht richtig ablaufen.
- ▷ Das Fahrzeug gegen Wegrollen sichern.
- ▷ Tiere (insbesondere Mäuse) können im Wageninneren erhebliche Schäden anrichten. Um dies zu vermeiden, das Fahrzeug nach dem Aufstellen regelmäßig auf Schäden oder entsprechende Spuren von Tieren untersuchen.

5.1 Feststellbremse

Beim Abstellen des Fahrzeugs die Feststellbremse fest anziehen.

5.2 Eintrittstufe

Zum Aussteigen aus dem Fahrzeug die Eintrittstufe ganz ausfahren.

5.3 Auffahrkeile



- ▷ Auffahrkeile gehören nicht zum Lieferumfang. Der Zubehörhandel bietet verschiedene Modelle an.

Zum waagrechten Abstellen des Fahrzeugs ermöglichen Auffahrkeile einen Höhenausgleich bei Steigungen und unebenen Standflächen.

5.4 230-V-Anschluss

Das Fahrzeug kann an eine 230-V-Versorgung angeschlossen werden (siehe Kapitel 8).

5.5 Kühlschrank



- ▷ Dauerbetrieb des Kühlschranks ohne externe 230-V-Versorgung kann die Wohnraumbatterie entladen.

Ladezustand der Wohnraumbatterie am Panel kontrollieren. Wenn möglich externe 230-V-Versorgung anschließen.





Kapitelübersicht

In diesem Kapitel finden Sie Hinweise zum Wohnen im Fahrzeug.

6.1 Türen



- ▶ Nur mit verriegelten Türen fahren.



- ▷ Das Verriegeln der Türen kann verhindern, dass sich die Türen von selbst öffnen, z. B. bei einem Unfall.
- ▷ Verriegelte Türen verhindern auch das ungewollte Eindringen von außen, z. B. bei Ampelstopp. Im Notfall erschweren verriegelte Türen jedoch Helfern den Zugang in das Fahrzeuginnere.
- ▷ Beim Verlassen des Fahrzeugs immer die Türen verriegeln.
- ▷ Die Schlösser der Fahrzeugtüren sind Bestandteil des Basisfahrzeugs. Das Öffnen und Schließen der Fahrzeugtüren ist in der Bedienungsanleitung des Basisfahrzeugs beschrieben.

6.1.1 Insektenschutz an der Schiebetür, ausziehbar



- ▷ Den Insektenschutz ganz öffnen, bevor die Schiebetür geschlossen wird.



Bild 9 Insektenschutz

- Schließen:** ■ Insektenschutz an der Leiste (Bild 9,1) ganz herausziehen.
- Öffnen:** ■ Insektenschutz an der Leiste (Bild 9,1) in Ausgangsstellung zurückschieben.



6.1.2 Hecktüren



- ▷ Wenn die Hecktüren zu weit geöffnet werden, können Anbauteile am Fahrzeug beschädigt werden. Der Öffnungswinkel der Hecktüren wurde deshalb ab Werk begrenzt. Wenn diese Begrenzung gelöst wird: Hecktür nur vorsichtig weiter öffnen und sicherstellen, dass die Hecktür an keine Anbauteile anstößt.

Der Öffnungswinkel beider Hecktüren ist ab Werk auf ca. 90° begrenzt. Diese Begrenzung kann bei Bedarf gelöst werden.

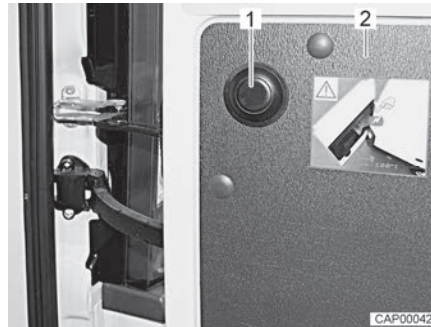


Bild 10 Druckknopf zum Lösen der Begrenzung

Begrenzung des Öffnungswinkels lösen:

- Hecktür (Bild 10,2) bis zum Anschlag öffnen.
- Druckknopf (Bild 10,1) drücken, Hecktür festhalten und vorsichtig weiter öffnen.

6.2 Außenklappen



- ▷ Vor Fahrtbeginn alle Außenklappen schließen und die Klappenschlösser verriegeln.
- ▷ Zum Öffnen und Schließen der Außenklappe alle Schlösser öffnen oder schließen, die an der Außenklappe angebaut sind.



- ▷ Beim Verlassen des Fahrzeugs alle Außenklappen schließen.

Die am Fahrzeug angebauten Außenklappen sind mit einheitlichen Schließzylindern ausgestattet. Deshalb können alle Schlösser mit demselben Schlüssel geöffnet werden.



6.3 Lüften



- ▶ Der Sauerstoff im Fahrzeuginneren wird durch die Atmung und durch den Betrieb von gasbetriebenen Einbaugeräten verbraucht. Daher muss die verbrauchte Luft ständig ersetzt werden. Zu diesem Zweck sind im Fahrzeug Zwangslüftungen (z. B. Dachhauben mit Zwangslüftung) eingebaut. Zwangslüftungen weder von innen noch von außen abdecken, z. B. mit einer Wintermatte, oder zustellen. Zwangslüftungen von Schnee und Laub freihalten. Es droht Erstickungsgefahr durch erhöhten CO₂-Gehalt.



- ▷ Bei bestimmten Witterungsverhältnissen kann trotz ausreichender Belüftung an metallischen Gegenständen Kondenswasser auftreten (z. B. an der Boden-Fahrwerk-Verschraubung).
- ▷ An Durchbrüchen (z. B. Dachhaubenrändern, Einfüllstützen, Klappen usw.) können zusätzliche Kältebrücken entstehen.

Kondenswasser

Durch häufiges und gezieltes Lüften für ständigen Luftaustausch sorgen. Nur auf diese Weise wird verhindert, dass sich bei kühler Witterung Kondenswasser bildet. Wenn Heizleistung, Luftverteilung und Lüftung aufeinander abgestimmt sind, lässt sich in kühlen Jahreszeiten ein angenehmes Wohnklima schaffen. Um Zugluft zu vermeiden, die Luftaustrittsdüsen am Armaturenbrett schließen und die Luftverteilung des Basisfahrzeugs auf Umluft stellen. Das Fahrzeug bei längerer Standzeit ab und zu gut durchlüften, v. a. im Sommer, weil Hitzestau möglich ist.

6.4 Fenster



- ▷ Rollos nicht über einen längeren Zeitraum geschlossen halten, da sonst mit erhöhter Materialermüdung zu rechnen ist.
- ▷ Wenn das Verdunklungsrollo vollständig geschlossen ist, kann es bei starker Sonneneinstrahlung zu einem Hitzestau zwischen dem Verdunklungsrollo und der Fensterscheibe kommen. Das Fenster kann beschädigt werden. Deshalb bei starker Sonneneinstrahlung das Verdunklungsrollo nur zu 2/3 schließen.
- ▷ Vor Fahrtbeginn die Fenster schließen.
- ▷ Je nach Witterung die Fenster so weit schließen, dass keine Feuchtigkeit eindringen kann.
- ▷ Zum Öffnen und Schließen der Ausstellfenster alle Verriegelungshebel öffnen oder schließen, die am Ausstellfenster angebaut sind.



- ▷ Beim Verlassen des Fahrzeugs immer die Fenster schließen.
- ▷ Im Inneren der Acrylglas-Doppelscheibe kann sich bei starken Temperaturunterschieden oder extremen Witterungsverhältnissen ein leichter Beschlag aus Kondenswasser bilden. Die Scheibe ist so konstruiert, dass bei steigenden Außentemperaturen das Kondenswasser wieder verdunsten kann. Eine Beschädigung der Acrylglas-Doppelscheibe durch Kondenswasser ist nicht zu befürchten.



6.4.1 Ausstellfenster



- ▷ Wenn Fenster mit Automatik-Ausstellern montiert sind, das Fenster ganz öffnen, um die Arretierung freizugeben. Wenn die Arretierung nicht freigegeben und das Fenster trotzdem geschlossen wird, kann das Fenster wegen des großen Gegendrucks reißen.
- ▷ Beim Ausstellen der Ausstellfenster darauf achten, dass keine Verwindungen auftreten. Ausstellfenster gleichmäßig ausstellen und schließen.

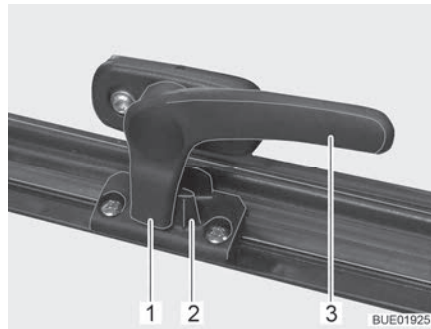


Bild 11 Verriegelungshebel in Stellung "geschlossen"



Bild 12 Ausstellfenster mit Automatik-Ausstellern, geöffnet

- Öffnen:**
- Den Verriegelungshebel (Bild 11,3) eine viertel Umdrehung zur Fenstermitte hin drehen.
 - Ausstellfenster bis zur gewünschten Stellung öffnen. Ausstellfenster mit Automatik-Aussteller (Bild 12,1) selbstständig einrasten lassen.

Das Ausstellfenster bleibt in der gewünschten Stellung arretiert.

- Schließen:**
- Ausstellfenster so weit ausstellen, bis die Arretierung freigegeben wird.
 - Das Ausstellfenster schließen.
 - Den Verriegelungshebel (Bild 11,3) eine viertel Umdrehung zum Fensterrahmen hin drehen. Die Verriegelungsnase (Bild 11,1) liegt auf der Innenseite der Fensterverriegelung (Bild 11,2).

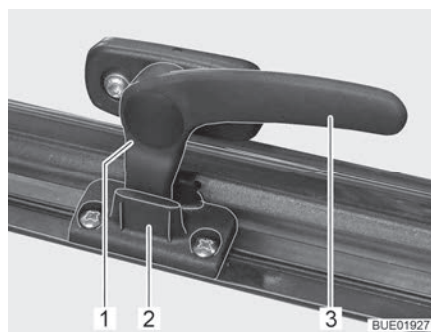


Bild 13 Verriegelungshebel in Stellung "Dauerbelüftung"

Dauerbelüftung

Mit dem Verriegelungshebel lässt sich das Ausstellfenster in zwei verschiedene Stellungen bringen:

- in Stellung "Dauerbelüftung" (Bild 13)
- in Stellung "fest verschlossen" (Bild 11).



Um das Ausstellfenster in Stellung "Dauerbelüftung" zu bringen:

- Den Verriegelungshebel (Bild 13,3) eine viertel Umdrehung zur Fenstermitte hin drehen.
- Das Ausstellfenster leicht nach außen drücken.
- Den Verriegelungshebel eine viertel Umdrehung zum Fensterrahmen hin drehen. Die Verriegelungsnase (Bild 13,1) dabei in die Aussparung der Fensterverriegelung (Bild 13,2) einfahren.

Das Ausstellfenster darf während der Fahrt nicht in Stellung "Dauerbelüftung" stehen.

Bei Regen kann Spritzwasser in den Wohnbereich eindringen, wenn das Ausstellfenster in Stellung "Dauerbelüftung" steht. Deshalb die Ausstellfenster vollständig schließen.

6.4.2 faltverdunklung und Insektenschutzrollo

Die Fenster sind mit faltverdunklung und Insektenschutzrollo ausgestattet. Insektenschutzrollo und faltverdunklung sind getrennt voneinander oder zusammen bedienbar.

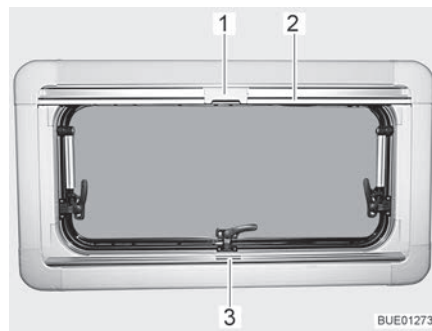


Bild 14 Ausstellfenster

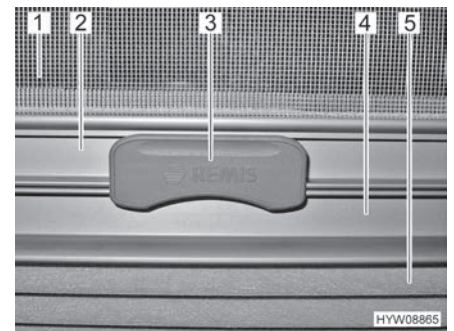


Bild 15 Raste

Faltverdunklung

Die faltverdunklung (Bild 15,5) befindet sich im unteren Rollokasten.

Schließen:

- faltverdunklung in der Mitte der Griffleiste (Bild 14,3 und Bild 15,4) fassen, von unten nach oben ziehen und auf der gewünschten Höhe loslassen. Die faltverdunklung bleibt in dieser Höhe stehen.

Öffnen:

- faltverdunklung in der Mitte der Griffleiste fassen und nach unten schieben.

Insektenschutzrollo

Das Insektenschutzrollo (Bild 15,1) befindet sich im oberen Rollokasten.

Schließen:

- Insektenschutzrollo an der Griffleiste (Bild 14,2 und Bild 15,2) nach unten ziehen, bis es an der Griffleiste der faltverdunklung (Bild 15,4) anstößt.
- Raste (Bild 14,1 und Bild 15,3) am Insektenschutzrollo mit der Griffleiste der faltverdunklung verriegeln. Wenn die Raste verriegelt ist, können faltverdunklung und Insektenschutzrollo gemeinsam verstellt werden.

Öffnen:

- Raste (Bild 15,3) am Insektenschutzrollo oben drücken.
- Insektenschutzrollo an der Griffleiste (Bild 14,2) langsam zurückführen.



6.4.3 Fahrerhausverdunklung



- ▷ Die Fahrerhausverdunklung vor der Fahrt öffnen.

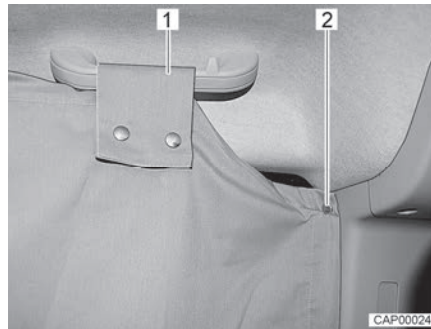


Bild 16 Fahrerhausverdunklung an Seitenscheibe



Bild 17 Fahrerhausverdunklung an Frontscheibe

- Schließen:*
- Fahrerhausverdunklung aus dem Staufach oberhalb des Fahrerhauses nehmen.
 - Fahrerhausverdunklung auf einer Seite des Fahrerhauses befestigen. Dazu zwei Druckknöpfe (Bild 16,2) hinter der Seitenscheibe an der B-Säule befestigen.
 - Schlaufe (Bild 16,1) über den Handgriff oberhalb der Seitenscheibe führen und mit Druckknöpfen befestigen.
 - Taschen (Bild 17,1) der Fahrerhausverdunklung über die beiden Sonnenblenden schieben.
 - Auf der anderen Seite des Fahrerhauses: Fahrerhausverdunklung ebenfalls mit Schlaufe am Handgriff und mit Druckknöpfen an B-Säule befestigen.
- Öffnen:*
- Fahrerhausverdunklung an allen Befestigungspunkten lösen.
 - Fahrerhausverdunklung im Staufach oberhalb des Fahrerhauses verstauen.

6.5 Dachhauben

Im Fahrzeug sind Dachhauben mit und ohne Zwangslüftung eingebaut. Die kleineren Dachhauben im Wohnbereich und im Bad sind mit Zwangslüftung ausgestattet.



- ▶ Die Lüftungsöffnungen der Zwangslüftungen stets offen halten. Zwangslüftungen niemals abdecken, z. B. mit einer Wintermatte, oder zustellen. Zwangslüftungen von Schnee und Laub freihalten.



- ▷ Rollos nicht über einen längeren Zeitraum geschlossen halten, da sonst mit erhöhter Materialermüdung zu rechnen ist.
- ▷ Wenn das Verdunklungsrollo bzw. die faltverdarkung vollständig geschlossen ist, kann es bei starker Sonneneinstrahlung zu einem Hitzestau zwischen dem Verdunklungsrollo/der faltverdarkung und der Dachhaube kommen. Die Dachhaube kann beschädigt werden. Deshalb bei starker Sonneneinstrahlung das Verdunklungsrollo/die faltverdarkung nur zu 2/3 schließen. Die Dachhaube leicht öffnen oder in Lüftungsstellung bringen.
- ▷ Je nach Witterung die Dachhauben so weit schließen, dass keine Feuchtigkeit eindringen kann.
- ▷ Die Dachhauben nicht betreten.
- ▷ Vor Fahrtbeginn die Dachhauben schließen.
- ▷ Vor Fahrtbeginn die Verriegelung der Dachhauben prüfen.



- ▷ Beim Verlassen des Fahrzeugs immer die Dachhauben schließen.
- ▷ Wenn Sonnenlicht auf die Polsterstoffe fällt, hellen sich die Polsterstoffe mit der Zeit auf. Steigt gleichzeitig die Temperatur im Fahrzeug stark an, beschleunigt sich die Farbänderung. Daher empfehlen wir, bei starker Sonneneinstrahlung am abgestellten Fahrzeug die Verdunklungen an den Dachhauben zu 2/3 zu schließen.

6.5.1 Dachhaube mit Schnappverschluss

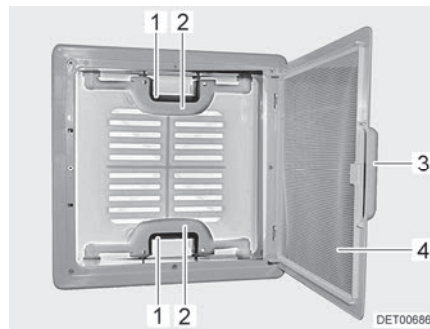


Bild 18 Dachhaube mit Schnappverschluss

Die Dachhaube kann ein- oder beidseitig hochgestellt werden.

Öffnen:

- Am Griff (Bild 18,3) ziehen.
- Insektenschutz (Bild 18,4) nach unten klappen.
- Schnappverschluss (Bild 18,1) zur Innenseite der Dachhaube drücken. Gleichzeitig mit dem Griff (Bild 18,2) die Dachhaube nach oben drücken.
- Insektenschutz (Bild 18,4) nach oben schwenken, bis er einrastet.

Schließen:

- Am Griff (Bild 18,3) ziehen.
- Insektenschutz (Bild 18,4) nach unten klappen.
- An beiden Griffen (Bild 18,2) die Dachhaube kräftig nach unten ziehen, bis beide Schnappverschlüsse (Bild 18,1) eingerastet sind.
- Insektenschutz (Bild 18,4) nach oben schwenken, bis er einrastet.



6.5.2 Heki-Dachhaube



- ▷ Bei hohen Geschwindigkeiten kann die Heki-Dachhaube beschädigt werden. Deshalb mit dem Fahrzeug nicht schneller fahren als 160 km/h.

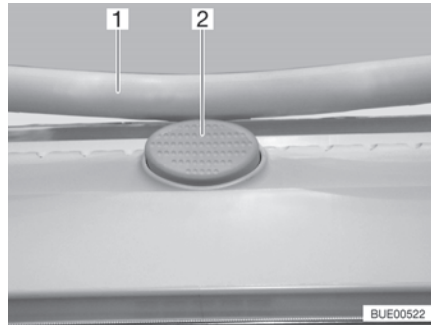


Bild 19 Sicherungsknopf (Heki-Dachhaube)

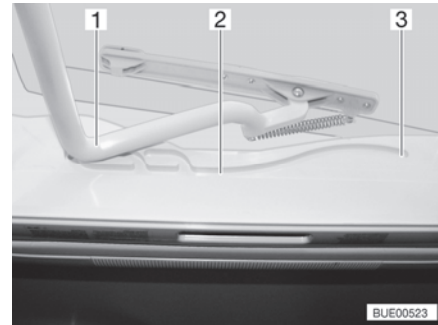


Bild 20 Führung (Heki-Dachhaube)

Die Heki-Dachhaube wird einseitig ausgestellt.

Öffnen:

- Den Sicherungsknopf (Bild 19,2) drücken und den Bügel (Bild 19,1) mit beiden Händen nach unten ziehen.
- Den Bügel (Bild 20,1) in den Führungen (Bild 20,2) bis in die hinterste Position (Bild 20,3) ziehen.

Schließen:

- Den Bügel (Bild 20,1) mit beiden Händen leicht nach oben drücken.
- Den Bügel in den Führungen zurückschieben.
- Den Bügel mit beiden Händen nach oben drücken, bis der Bügel oberhalb des Sicherungsknopfes (Bild 19,2) liegt.

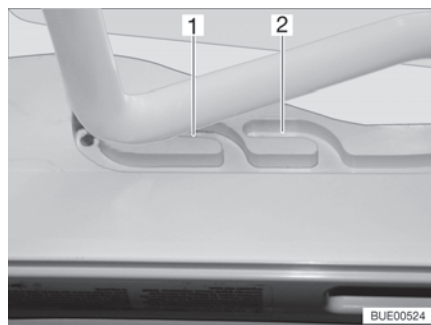


Bild 21 Führung (Lüftungsstellung)

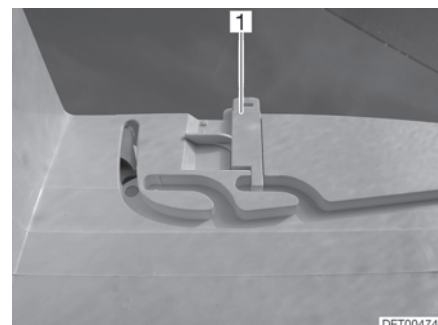


Bild 22 Verriegelung (Lüftungsstellung)

Lüftungsstellung

Die Heki-Dachhaube kann in zwei Lüftungsstellungen gebracht werden: Schlechtwetterstellung (Bild 21,1) und Mittelstellung (Bild 21,2). Je nach Modell kann die Dachhaube in der Mittelstellung mit den beiden Riegeln (Bild 22,1) links und rechts am Rahmen der Dachhaube verriegelt werden.

- Den Sicherungsknopf (Bild 19,2) drücken und den Bügel (Bild 19,1) mit beiden Händen nach unten ziehen.
- Den Bügel in den Führungen (Bild 20,2) bis zur gewünschten Stellung ziehen.
- Den Bügel leicht nach oben drücken und in die gewählte Führung (Bild 21,1 oder 2) schieben und ggf. verriegeln.



- Faltverdunklung** Um die Faltverdunklung zu schließen und zu öffnen:
- Schließen:* ■ Die Faltverdunklung am Griff ausziehen und an gewünschter Position loslassen. Die Faltverdunklung bleibt in dieser Position stehen.
- Öffnen:* ■ Die Faltverdunklung am Griff langsam in Ausgangsstellung schieben.
- Insektenschutz** Um den Insektenschutz zu schließen und zu öffnen:
- Schließen:* ■ Den Insektenschutz am Griff zum gegenüberliegenden Griff der Faltverdunklung ziehen.
- Öffnen:* ■ Den Griff am Insektenschutz hinten drücken. Die Arretierung wird gelöst.
■ Den Insektenschutz am Griff langsam zurückführen.

6.6 Tische

6.6.1 Hängetisch mit teilbarem Stützfuß



- ▷ Die maximal zulässige Belastung der ausgeschwenkten Tischplattenverlängerung beträgt 3 kg.



Bild 23 Hängetisch mit teilbarem Stützfuß

Die Ablagefläche kann durch das Ausschwenken einer Tischplattenverlängerung vergrößert werden.

- Vergrößern:* ■ Den Knopf (Bild 23,2) der Verriegelung nach unten ziehen und die Tischplattenverlängerung (Bild 23,1) herausschwenken.
- Verkleinern:* ■ Die Tischplattenverlängerung (Bild 23,1) unter die Tischplatte (Bild 23,6) schwenken, bis die Verriegelung hörbar einrastet.

Der Hängetisch kann durch den teilbaren Stützfuß als Bettunterbau benutzt werden.

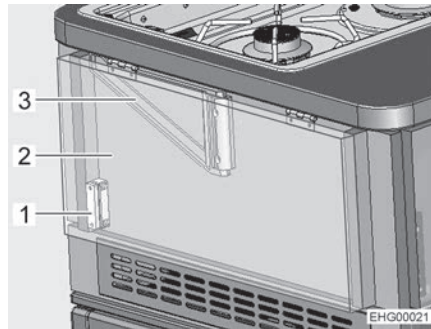
- Umbau zum Bettunterbau:* ■ Die Tischplatte (Bild 23,6) vorn ca. 45° anheben.
■ Den unteren Teil des Stützfußes (Bild 23,4) nach unten herausziehen und beiseitelegen.
■ Die Tischplatte aus der oberen Halteleiste nehmen.
■ Die Tischplatte im 45°-Winkel mit den Haltern in die untere Halteleiste (Bild 23,3) einhängen und mit dem oberen Teil des Stützfußes (Bild 23,5) auf dem Boden abstellen.



6.6.2 Thekenklapptisch



- ▷ Der Thekenklapptisch ist nur für geringe Belastungen (z. B. durch Küchen-Utensilien) ausgelegt. Thekenklapptisch nicht als Ablage für große, schwere Gegenstände verwenden.



- 1 Magnet
- 2 Thekenplatte
- 3 Halterung

Bild 24 Thekenklapptisch (Fahrstellung)

Thekenklapptisch in Arbeitsstellung klappen:

- Thekenplatte (Bild 24,2) nach oben klappen.
- Thekenplatte arretieren. Dazu Halterung (Bild 24,3) herausschwenken.

Thekenklapptisch in Fahrstellung klappen:

- Halterung (Bild 24,3) wegschwenken.
- Thekenplatte (Bild 24,2) nach unten klappen.
Ein Magnet (Bild 24,1) hält die Thekenplatte in Fahrstellung.

6.7 PVC-Fußbodenbelag



- ▶ Im Fußboden sind Gasleitungen und elektrische Leitungen verlegt. In den Fußboden auf keinen Fall Löcher bohren oder Schrauben eindrehen. Gefahr einer Gasexplosion, eines Stromschlags oder eines Kurzschlusses durch die Beschädigung einer Leitung.



- ▷ Schuhe mit spitzen Absätzen können bleibende Druckstellen im PVC-Fußbodenbelag hinterlassen. Daher im Fahrzeug keine Schuhe mit spitzen Absätzen tragen.
- ▷ Aufgelegte Gummimatten bzw. längeres Einwirken z. B. von Ketchup, Möhrensaft, Kugelschreibertinte, Blut oder Lippenstift können zu Verfärbungen des PVC-Bodenbelags führen. Flecken auf dem Boden möglichst immer sofort entfernen.



6.8 Leuchten



- ▷ Je nach Modell sind die Lichtschalter unterschiedlich angeordnet. Die Lichtschalter befinden sich entweder im Einstiegsbereich, direkt an der entsprechenden Leuchte oder in deren Leuchtbereich, z. B. in der Nähe der Sitzgruppe.

Für die Leuchten an der Decke des Wohnraums sind im Heckbereich sowie im Eingangsbereich (bei der Schiebetür) Lichtschalter eingebaut.

6.8.1 Beleuchtungssystem und USB-Steckdose



- ▶ Glühlampen und Leuchtenträger können sehr heiß sein.
- ▶ Die Glühlampen und Leuchtenträger vor dem Berühren abkühlen lassen.
- ▶ Wenn die Leuchte eingeschaltet oder noch heiß ist, muss der Sicherheitsabstand zu brennbaren Gegenständen wie Stores oder Vorhängen mindestens 30 cm betragen. Brandgefahr!

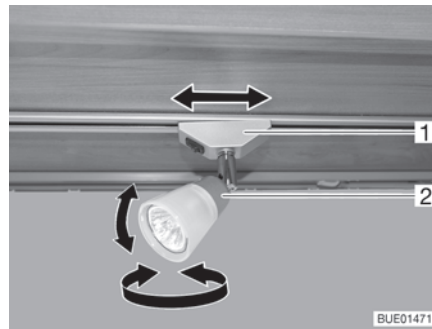


Bild 25 Spotleuchte

Spotleuchte drehen:

- Gehäuse (Bild 25,2) der Spotleuchte in gewünschte Richtung drehen. Das Gehäuse kann in folgende Richtungen gedreht werden:
 - nach links oder nach rechts
 - nach oben oder nach unten

Spotleuchte verschieben:

- Halterung (Bild 25,1) um ca. 45° drehen.
- Spotleuchte am Schienensystem entlang in gewünschte Position verschieben.

Spotleuchte abnehmen:

- Halterung (Bild 25,1) um 90° drehen.
- Spotleuchte aus der Schiene nehmen.

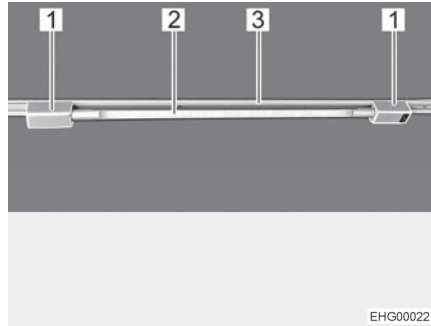


Bild 26 Röhrenleuchte

Röhrenleuchte einsetzen:

- Beide Halter (Bild 26,1) in die Schiene (Bild 26,3) einsetzen. Dazu die Halter um 90° drehen.
- Leuchtenkörper (Bild 26,2) in einen der Halter stecken.
- Den anderen Halter an den Leuchtenkörper heranschieben, bis ein fester Anschluss hergestellt ist.

Röhrenleuchte drehen:

- Leuchtenkörper (Bild 26,2) drehen, bis die gewünschte Leuchtwirkung erreicht ist.

Röhrenleuchte abnehmen:

- Einen der Halter vom Leuchtenkörper lösen und wegschieben.
- Leuchtenkörper abnehmen.
- Beide Halter um 90° drehen und von der Schiene abnehmen.

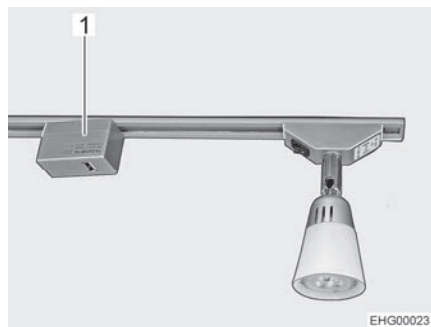


Bild 27 USB-Steckdosen-Element

Das USB-Steckdosen-Element (Bild 27,1) kann gleich wie die Spotleuchte eingesetzt, gedreht und verschoben werden.



6.8.2 Leuchte im Heckbereich

Im Heckbereich ist seitlich eine Leuchte angebracht.



Bild 28 Leuchte, Heckbereich

Einschalten/ausschalten: ■ Seitlich auf die transparente Abdeckung der Leuchte drücken.

6.9 TV-Anlage



▶ Vor Fahrtbeginn den Flachbildschirm sicher verstauen.



▷ Informationen zur Bedienung der TV-Anlage der separaten Bedienungsanleitung des Herstellers entnehmen.

Der Flachbildschirm ist über den Kopfstützen der Sitzbank an einem Auszug befestigt.

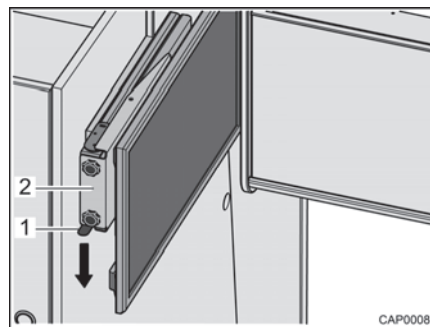


Bild 29 Auszug mit Flachbildschirm

Flachbildschirm in Fernsehstellung bringen:

- Rastfeder (Bild 29,1) nach unten drücken und Auszug (Bild 29,2) mit Flachbildschirm waagrecht in Richtung Fahrzeugmitte herausziehen.
- Flachbildschirm in gewünschte Position drehen. Der Flachbildschirm kann so weit gedreht werden, dass er auch vom Heckbereich aus einsehbar ist.

Flachbildschirm in Fahrposition bringen:

- Flachbildschirm in Ausgangsstellung drehen.
- Auszug (Bild 29,2) mit Flachbildschirm waagrecht bis zum Anschlag schieben. Die Rastfeder (Bild 29,1) rastet hörbar ein.



6.10 Betten

6.10.1 Querheckbett



- ▶ Das Heckbett mit maximal 200 kg belasten.
- ▶ Besonders bei Kleinkindern unter 6 Jahren immer darauf achten, dass sie nicht aus dem Bett fallen können.



Bild 30 Heckbett (Transportstellung)

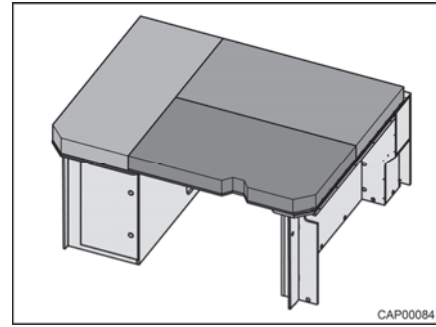


Bild 31 Heckbett (zum Schlafen umgebaut)

Umbau zum Schlafen:

- Sicherungsgurte der Polster lösen.
- Die Polster wie in Bild 31 dargestellt auf der Liegefläche verteilen.

Umbau nach dem Schlafen:

- Die Polster wie in Bild 30 dargestellt auf dem linken Unterschrank stapeln.
- Die Polster mit Sicherungsgurten sichern.

6.10.2 Längsheckbetten

Der mittige Bettrost kann zum Transportieren größerer Gegenstände (z. B. Fahrräder) nach oben geklappt oder herausgenommen werden.



- ▷ Die Fenster der Hecktüren sind mit einem Herausfallschutz (Bild 32,1) ausgestattet. Die Hecktür kann über den Durchgriff (Bild 33,2) von innen geöffnet werden.

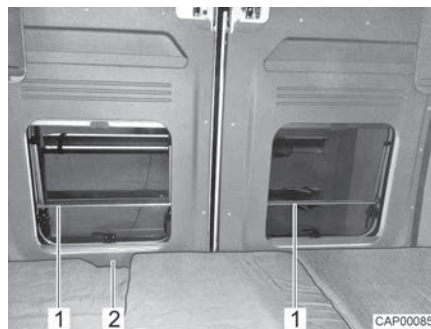


Bild 32 Herausfallschutz (Längsheckbett)

Umbau zum Schlafen:

- Bettrost nach unten klappen oder Bettrost einsetzen.
- Die Polster auf der Liegefläche verteilen.



Bild 33 Nach dem Umbau (Variante mit 3 Polstern)



Bild 34 Nach dem Umbau (Variante mit 4 Polstern)

Umbau zum Transport größerer Gegenstände:

- Die Polster auf dem linken Unterschrank stapeln.
- Klappbaren Bettrost nach oben klappen oder abnehmbaren Bettrost entfernen.
- Die Polster und den Bettrost mit Sicherungsgurten sichern.



Bild 35 Transportstellung (klappbarer Bettrost)



Bild 36 Transportstellung (herausnehmbarer Bettrost)



6.10.3 Stockbett im Heck



- ▷ Das Stockbett im Heck nur mit Herausfallschutz nutzen.

Das Stockbett besteht aus 2 abnehmbaren Bettrosten, 4 Polstern, einem Herausfallschutz und einer eingehängbaren Leiter.

Jeder Bettrost des Stockbetts kann mit maximal 100 kg belastet werden.



Bild 37 Stockbett

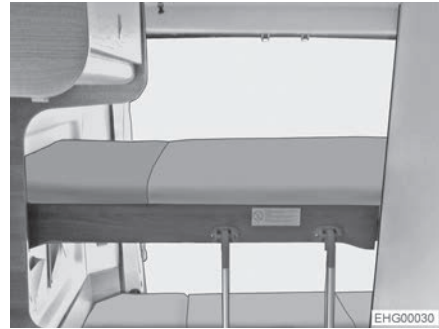


Bild 38 Stockbett mit eingehängter Leiter

Am Stockbett kann eine Leiter (Bild 38) eingehängt werden, um den Zugang zum Stockbett zu erleichtern.

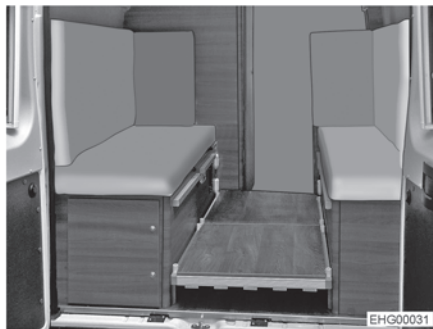


Bild 39 Stockbett, umgebaut zur Sitzgruppe

Das Stockbett kann zu einer Sitzgruppe umgebaut werden (Bild 39). Dazu die beiden Bettroste umgedreht auf den Verzurrschienen aufliegen und die Polster des Heckbetts als Rückenlehnen verwenden.



6.11 Sitzgruppe zum Schlafen umbauen

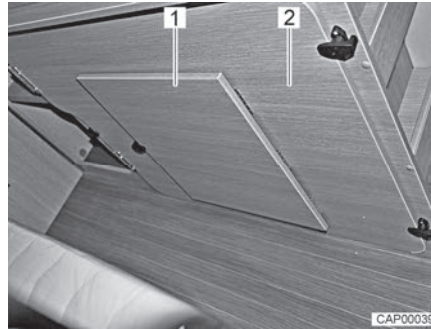


Bild 40 Einlegebrett am rechten Bettkasten

- Beide Sitze im Fahrerhaus ganz nach vorn schieben.
- Tisch zum Bettunterbau umbauen (siehe Abschnitt 6.6.1).
- Zusätzliches Einlegebrett (Bild 40,2) vom rechten Bettkasten im Heck abnehmen.
- Fußstütze (Bild 40,1) am Einlegebrett ausklappen.

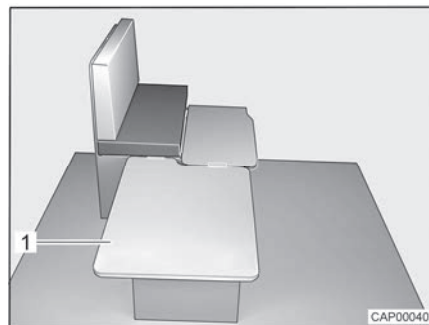


Bild 41 Während des Umbaus

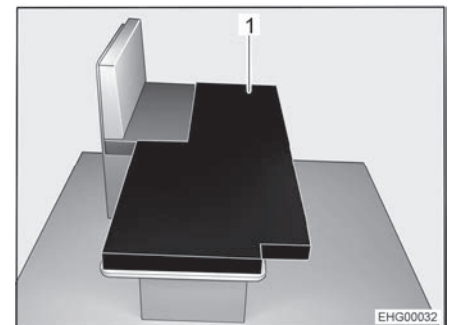


Bild 42 Nach dem Umbau

- Einlegebrett (Bild 41,1) seitlich an der Sitzbank einhängen und auf den Tisch legen.
- Das Zusatzpolster (Bild 42,1) wie abgebildet auf den abgesenkten Tisch legen.





Kapitelübersicht

In diesem Kapitel finden Sie Hinweise zur Gasanlage des Fahrzeugs.

Die Bedienung der gasbetriebenen Geräte des Fahrzeugs ist im Kapitel 9 beschrieben.

7.1 Allgemeine Hinweise



- ▶ Der Betreiber der Gasanlage ist für die Durchführung wiederkehrender Prüfungen und für die Einhaltung der Wartungsintervalle verantwortlich.
- ▶ Vor Fahrtbeginn, beim Verlassen des Fahrzeugs oder wenn die Gasgeräte nicht benutzt werden, alle Gasabsperrventile und das Haupt-Absperrventil an der Gasflasche schließen.
- ▶ Beim Tanken, auf Fähren oder in der Garage müssen alle gasbetriebenen Geräte ausgeschaltet sein (Heizung, Kochstelle). Explosionsgefahr!
- ▶ Wenn ein Gerät mit Gas betrieben wird, das Gerät nicht in geschlossenen Räumen (z. B. Garagen) in Betrieb nehmen. Vergiftungs- und Erstickengefahr!
- ▶ Die Gasanlage nur von einer autorisierten Fachwerkstatt warten, reparieren oder ändern lassen.
- ▶ Die Gasanlage vor Inbetriebnahme und gemäß den nationalen Bestimmungen von einer autorisierten Fachwerkstatt prüfen lassen. Dies gilt auch für nicht angemeldete Fahrzeuge. Bei Änderungen an der Gasanlage die Gasanlage sofort von einer autorisierten Fachwerkstatt prüfen lassen.
- ▶ Auch der Gasdruckregler, die Gasschläuche und die Abgasrohre müssen geprüft werden. Der Gasdruckregler und die Gasschläuche müssen entsprechend den national festgelegten Fristen (spätestens nach 10 Jahren) ersetzt werden. Verantwortlich für die Veranlassung der Maßnahme ist der Halter des Fahrzeugs.
- ▶ Bei Defekt an der Gasanlage (Gasgeruch, hoher Gasverbrauch) besteht Explosionsgefahr! Sofort Haupt-Absperrventil an der Gasflasche schließen. Fenster und Türen öffnen und gut lüften.
- ▶ Bei Defekt an der Gasanlage: Nicht rauchen, keine offenen Flammen entzünden und keine Elektroschalter (Lichtschalter usw.) betätigen. Dichtheit gasführender Teile und Leitungen mit Lecksuch-Spray prüfen. Nicht mit offener Flamme prüfen.
- ▶ An innenliegenden Anschlussstutzen dürfen nur die vorgesehenen Geräte angeschlossen sein. Kein Gerät außerhalb des Fahrzeugs betreiben, wenn es an einem innenliegenden Anschlussstutzen angeschlossen ist.
- ▶ Kochen während der Fahrt ist verboten.
- ▶ Vor Inbetriebnahme der Kochstelle für eine ausreichende Belüftung sorgen. Fenster oder Dachhaube öffnen.
- ▶ Gaskocher nicht für Heizzwecke verwenden.
- ▶ Wenn mehrere Gasgeräte vorhanden sind, ist für jedes Gasgerät ein Gasabsperrventil erforderlich. Wenn einzelne Gasgeräte nicht genutzt werden, das jeweilige Gasabsperrventil schließen.



- ▶ Zündsicherungen müssen nach Erlöschen der Gasflamme innerhalb einer Minute schließen. Dabei ist ein Klicken hörbar. Funktion von Zeit zu Zeit prüfen.
- ▶ Die eingebauten Gasgeräte sind ausschließlich für einen Betrieb mit Propangas, Butangas oder mit einem Gemisch beider Gase ausgelegt. Der Gasdruckregler sowie alle eingebauten Gasgeräte sind auf einen Betriebsdruck von 30 mbar ausgelegt.
- ▶ Propangas ist bis -42 °C, Butangas dagegen nur bis 0 °C vergasungsfähig. Bei tieferen Temperaturen ist kein Gasdruck mehr vorhanden. Butangas ist für den Winterbetrieb nicht geeignet.
- ▶ Der Gaskasten ist aufgrund seiner Funktion und Konstruktion ein nach außen offener Raum. Die serienmäßig eingebaute Zwangslüftung nie abdecken oder zustellen. Ausströmendes Gas kann sonst nicht nach außen abgeleitet werden.
- ▶ Der Gaskasten darf nicht als Stauraum benutzt werden.
- ▶ Den Gaskasten vor dem Zugriff Unbefugter sichern. Dazu den Zugang verschließen.
- ▶ Das Haupt-Absperrventil an der Gasflasche muss zugänglich sein.
- ▶ Nur gasbetriebene Geräte (z. B. Gasgrill) anschließen, die für einen Gasdruck von 30 mbar ausgelegt sind.
- ▶ Das Abgasrohr muss an der Heizung und am Kamin dicht und fest angeschlossen sein. Das Abgasrohr darf keine Beschädigungen aufweisen.
- ▶ Abgase müssen ungehindert ins Freie austreten können und Frischluft muss ungehindert eintreten können. Deswegen Abgaskamine und Ansaugöffnungen sauber halten und freihalten (z. B. von Schnee und Eis). Es dürfen keine Schneewälle oder Schürzen am Fahrzeug anliegen.

7.2 Gasflasche



- ▶ Volle oder entleerte Gasflaschen außerhalb des Fahrzeugs nur mit geschlossenem Haupt-Absperrventil und aufgesetzter Schutzkappe handhaben.
- ▶ Gasflaschen nur im Gaskasten mitführen.
- ▶ Gasflaschen im Gaskasten senkrecht aufstellen.
- ▶ Gasflaschen verdreh- und kippsicher festzurren.
- ▶ Gasschlauch spannungsfrei an die Gasflasche anschließen.
- ▶ Wenn die Gasflaschen nicht an den Gasschlauch angeschlossen sind, immer die Schutzkappe aufsetzen.
- ▶ Haupt-Absperrventil an der Gasflasche schließen, bevor der Gasdruckregler oder der Gasschlauch von der Gasflasche entfernt wird.
- ▶ Je nach Anschluss den Gasschlauch von Hand oder mit einem geeigneten Spezialschlüssel von der Gasflasche abschrauben und wieder an die Gasflasche schrauben. Die Verschraubung an der Gasflasche hat in der Regel ein Linksgewinde. **Nicht** zu fest anziehen.
- ▶ Ausschließlich spezielle Gasdruckregler mit Sicherheitsventil für den Einsatz in Fahrzeugen verwenden. Andere Gasdruckregler sind nicht zulässig und genügen den starken Beanspruchungen nicht.



- ▶ Bei Temperaturen unter 5 °C Enteisungsanlage (Eis-Ex) für Gasdruckregler verwenden.
- ▶ Nur 11-kg- oder 5-kg-Gasflaschen verwenden. (Gasflaschengrößen können je nach Land abweichen.) Campinggasflaschen mit eingebautem Rückschlagventil (blaue Flaschen mit max. 2,5 bzw. 3 kg Inhalt) dürfen in Ausnahmefällen mit einem Sicherheitsventil verwendet werden.
- ▶ Für Außengasflaschen möglichst kurze Schlauchlänge verwenden (max. 150 cm).
- ▶ Niemals die Belüftungsöffnungen im Boden unter den Gasflaschen blockieren.



- ▷ Verschraubungen an den Gasflaschen haben in der Regel Linksgewinde.
- ▷ Für gasbetriebene Geräte muss der Gasdruck auf 30 mbar reduziert werden.
- ▷ Direkt am Flaschenventil unverstellbaren Gasdruckregler mit Sicherheitsventil anschließen.
- ▷ Zum Befüllen und Anschließen der Gasflaschen in Europa führt der Zubehörhandel entsprechende Euro-Füllsets bzw. Euro-Flaschensets.
- ▷ Informationen bei den Handelspartnern oder der Servicestelle.

Der Gasdruckregler reduziert den Gasdruck der Gasflasche auf den Betriebsdruck der Gasgeräte.

Der Gasdruckregler ist fest im Gaskasten eingebaut. Die Gasflasche wird über einen Gashochdruckschlauch an den Gasdruckregler angeschlossen.

Die Gashochdruckschläuche und ihre Anschlüsse unterscheiden sich in verschiedenen Ländern. Entsprechende landestypische Ausführungen und Adapter bietet der Zubehörhandel an.

7.3 Gasdruck-Regelanlage DuoControl CS



- ▷ Die Regelanlage und die Schlauchleitungen müssen spätestens 10 Jahre nach Herstellungsdatum gewechselt werden. Der Betreiber ist dafür verantwortlich.
- ▷ Zusätzlich die Bedienungsanleitung des Herstellers beachten.

DuoControl CS ist eine Sicherheits-Gasdruck-Regelanlage mit automatischer Umschaltung für eine Zwei-Flaschen-Gasanlage und mit Crashsensor. Die DuoControl-Regelanlage schaltet automatisch die Gaszufuhr von der Betriebsflasche auf die Reserveflasche um, wenn die Betriebsflasche leer oder nicht mehr betriebsbereit ist. Dabei können die Gasverbraucher in Betrieb bleiben. Die DuoControl-Regelanlage ist geeignet für alle handelsüblichen Gasflaschen mit Flüssiggas (Propan/Butan) mit einem Druck von 0,6 bar bis 16 bar.

Die DuoControl-Regelanlage gewährleistet einen konstanten Gasdruck für die gasbetriebenen Geräte, unabhängig davon, welche Gasflasche Gas liefert.

Bei einem Unfall unterbricht der Crashsensor in der DuoControl-Regelanlage den Gasfluss.



Die Gasflaschen sind mit Hochdruckschläuchen angeschlossen. Eine Schlauchbruchsicherung verhindert Gasaustritt bei einer Beschädigung des Schlauchs.

Der Betrieb von gasbetriebenen Geräten während der Fahrt ist europaweit erlaubt, wenn das Fahrzeug mit einer Gasdruck-Regelanlage mit Crashsensor und Hochdruckschläuchen mit Schlauchbruchsicherung ausgestattet ist.

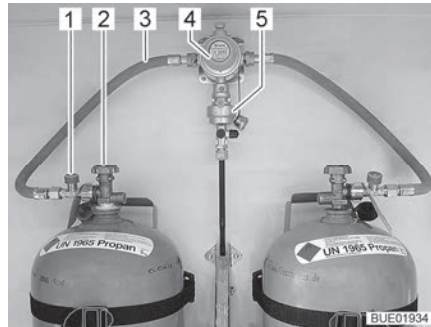


Bild 43 Gasflaschen mit DuoControl

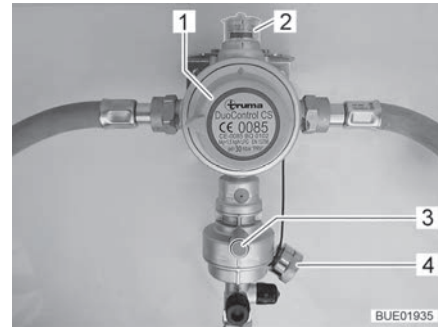


Bild 44 DuoControl-Regelanlage

Aufbau der Anlage

Die DuoControl-Regelanlage besteht aus einem Umschaltventil (Bild 43,4) und dem Crashsensor (Bild 43,5). Die DuoControl-Regelanlage ist zwischen den Gasschläuchen (Bild 43,3) mit Schlauchbruchsicherung (Bild 43,1) montiert. Mit dem Drehknopf (Bild 44,1) am Umschaltventil kann bestimmt werden, welche der Gasflaschen als Betriebsflasche und welche als Reserveflasche verwendet wird.

Am Sichtfenster (Bild 44,2) wird der Status der Gasversorgung angezeigt:

- Grün: Gas wird der Betriebsflasche entnommen.
- Rot: Gas wird der Reserveflasche entnommen.

Der Betrieb mit nur einer Gasflasche ist zulässig, allerdings muss der offene Anschluss in diesem Fall mit dem Blinddeckel (Bild 44,4) verschlossen werden.

Crashsensor

Der Crashsensor sperrt die Gaszufuhr bei erheblicher Erschütterung (z. B. Unfall) ab. Der Crashsensor wird durch Drücken des grünen Resetknopfs (Bild 44,3) in Betrieb genommen.

Schlauchbruchsicherung

Die Schlauchbruchsicherung (Bild 43,1) sperrt den Gasfluss, wenn der angeschlossene Schlauch bricht. Die Schlauchbruchsicherung muss durch Drücken der grünen Taste aktiviert werden.



Eis-Ex Die DuoControl-Regelanlage kann beheizt werden (Eis-Ex). Wenn an der Bedieneinheit Winterbetrieb eingestellt ist, wird die DuoControl-Regelanlage automatisch beheizt. Störungen der Gasanlage durch Vereisung im Winter werden so vermieden.



- 1 gelbe Kontroll-Leuchte Eis-Ex
- 2 Stellung Winterbetrieb
- 3 Stellung AUS
- 4 Stellung Sommerbetrieb
- 5 rote Kontroll-Leuchte Betriebsflasche leer
- 6 grüne Kontroll-Leuchte Versorgung aus Betriebsflasche
- 7 Wippschalter

Bild 45 Bedieneinheit (DuoControl)

Bedieneinheit An der Bedieneinheit (Bild 45) wird die Gaszufuhr über die DuoControl-Regelanlage ein- und ausgeschaltet. Die Haupt-Absperrventile (Bild 43,2) der Gasflaschen und die Gasabsperrentile der Geräte müssen von Hand geöffnet werden.

Sommer- und Winterbetrieb werden mit dem Wippschalter (Bild 45,7) an der Bedieneinheit umgeschaltet.

Die zwei Kontroll-Leuchten an der Bedieneinheit zeigen den Füllstand der Betriebsflasche an. Wenn die grüne Kontroll-Leuchte (Bild 45,6) leuchtet, ist die Betriebsflasche ausreichend gefüllt. Wenn die rote Kontroll-Leuchte (Bild 45,5) leuchtet, ist die Betriebsflasche leer. Die Gasversorgung erfolgt dann über die Reserveflasche.

In Betrieb nehmen:

- Gasflaschen anschließen.
- Mit dem Drehknopf (Bild 44,1) am Umschaltventil die Gasflaschewählen, der vorrangig das Gas entnommen werden soll (Betriebsflasche). Den Drehknopf immer bis zum Anschlag drehen.
- Haupt-Absperrventile (Bild 43,2) an den Gasflaschen öffnen.
- Grüne Taste der Schlauchbruchsicherung (Bild 43,1) drücken. Am Sichtfenster (Bild 44,2) wird die grüne Markierung angezeigt.

Sommer-/Winterbetrieb einschalten:

- An der Bedieneinheit (Bild 45) die DuoControl-Regelanlage einschalten. Dazu den Wippschalter (Bild 45,7) auf Winterbetrieb (Bild 45,2) oder auf Sommerbetrieb (Bild 45,4) stellen. Die gelbe Kontroll-Leuchte Eis-Ex (Bild 45,1) leuchtet, wenn Winterbetrieb gewählt wird.

Ausschalten:

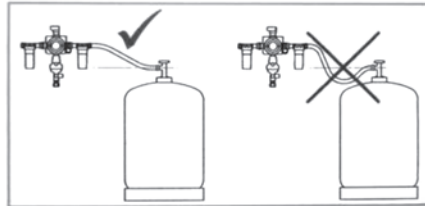
- Den Wippschalter (Bild 45,7) auf Stellung AUS (Bild 45,3) stellen. Die Kontroll-Leuchten erlöschen.
- Haupt-Absperrventile (Bild 43,2) an den Gasflaschen schließen.



Gasflaschenwechsel



- ▶ Beim Wechseln der Gasflaschen nicht rauchen und keine offenen Flammen entzünden.
- ▶ Nach dem Wechseln der Gasflaschen prüfen, ob an den Anschluss-Stellen Gas austritt. Dazu die Anschluss-Stelle mit Lecksuch-Spray besprühen. Der Zubehörhandel bietet diese Mittel an.
- ▶ Gasleitung so anschließen, dass sie von der Gasflasche zur Regelanlage ansteigt (siehe Bild 46).



EHG00019

Bild 46 Korrekter Anschluss der Gasflasche

Wenn die grüne Kontroll-Leuchte (Bild 45,6) während des Betriebs erlischt und die rote Kontroll-Leuchte (Bild 45,5) aufleuchtet, ist die Betriebsflasche leer und muss gewechselt werden. Am Sichtfenster (Bild 44,2) wird die rote Markierung angezeigt. Die Reserveflasche versorgt die Gasverbraucher weiterhin mit Gas.

Eine leere Gasflasche kann auch gewechselt werden, während gasbetriebene Geräte in Betrieb sind.

Gasflasche wechseln:

- Drehknopf (Bild 44,1) eine halbe Drehung in Richtung der aktuell verwendeten Gasflasche drehen. Damit ist diese Gasflasche jetzt die Betriebsflasche, die leere Gasflasche wird zur Reserveflasche. Die Markierung im Sichtfenster (Bild 44,2) wechselt von rot auf grün.
- Haupt-Absperrventil (Bild 43,2) an der leeren Gasflasche schließen. Pfeilrichtung beachten.
- Gasschlauch von der leeren Gasflasche abschrauben (in der Regel Linksgewinde).
- Befestigungsgurte lösen und leere Gasflasche herausnehmen.
- Gefüllte Gasflasche in den Gaskasten stellen und mit den Befestigungsgurten befestigen.
- Gasschlauch an gefüllter Gasflasche anschließen (in der Regel Linksgewinde).
- Haupt-Absperrventil an der Gasflasche öffnen.
- Grüne Taste der Schlauchbruchsicherung (Bild 43,1) drücken.



7.4 Gasflaschen wechseln



- ▶ Beim Wechseln der Gasflaschen nicht rauchen und keine offenen Flammen entzünden.
- ▶ Nach dem Wechseln der Gasflaschen prüfen, ob an den Anschluss-Stellen Gas austritt. Dazu die Anschluss-Stelle mit Lecksuch-Spray besprühen. Der Zubehörhandel bietet diese Mittel an.



- ▷ Die nachfolgend beschriebene Vorgehensweise gilt für Fahrzeuge, die mit einem einfachen Gasanschluss ausgestattet sind. Wenn das Fahrzeug mit einer Regelanlage ausgestattet ist: Beim Wechseln der Gasflasche so vorgehen, wie es bei der Regelanlage beschrieben ist.

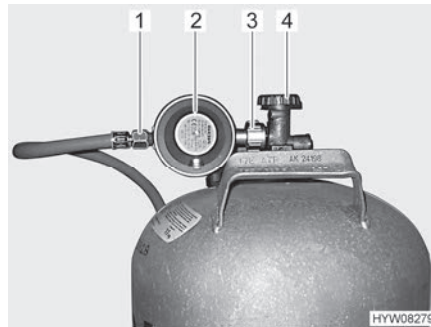


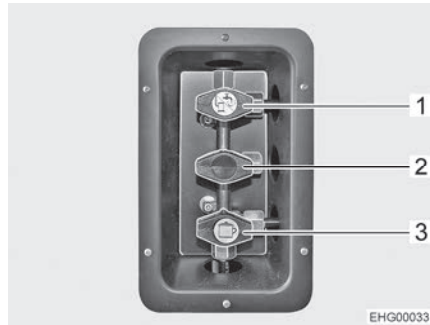
Bild 47 Anschluss Gasflasche

- Klappe zum Gaskasten öffnen.
- Haupt-Absperrventil (Bild 47,4) an der Gasflasche schließen. Pfeilrichtung beachten.
- Gasdruckregler (Bild 47,2) festhalten und Rändelmutter (Bild 47,3) öffnen (in der Regel Linksgewinde).
- Gasdruckregler mit Gasschlauch (Bild 47,1) von der Gasflasche abnehmen.
- Befestigungsgurte lösen und Gasflasche herausnehmen.
- Gefüllte Gasflasche in den Gaskasten stellen.
- Gasflasche mit den Befestigungsgurten befestigen.
- Gasdruckregler (Bild 47,2) mit Gasschlauch (Bild 47,1) an die Gasflasche ansetzen und Rändelmutter (Bild 47,3) zudrehen (in der Regel Linksgewinde). **Nicht** zu fest anziehen.
- Klappe zum Gaskasten schließen.



7.5 Gasabsperrentile

Im Fahrzeug ist für jedes gasbetriebene Gerät ein Gasabsperrentil eingebaut. Die Gasabsperrentile sind links im Heckbereich eingebaut.



- 1 Gasabsperrentil Heizung/Warmwasser, geöffnet
- 2 Gasabsperrentil, nicht belegt
- 3 Gasabsperrentil Kochstelle, geöffnet

Bild 48 Stellung Gasabsperrentile (Beispiel)

Öffnen: ■ Gasabsperrentil in Richtung Gasleitung stellen.

Schließen: ■ Gasabsperrentil quer zur Gasleitung stellen.



Kapitelübersicht

In diesem Kapitel finden Sie Hinweise zur elektrischen Anlage des Fahrzeugs.

Die Bedienung der elektrisch betriebenen Geräte des Wohnaufbaus ist im Kapitel 9 beschrieben.

8.1 Generelle Sicherheitshinweise



- ▶ Nur Fachpersonal an der elektrischen Anlage arbeiten lassen.
- ▶ Alle elektrischen Geräte (z. B. Mobilfunktelefone, Funkgeräte, Fernsehgeräte oder DVD-Player), die nachträglich in das Fahrzeug eingebaut und während der Fahrt betrieben werden, müssen bestimmte Merkmale aufweisen: Dies sind die CE-Kennzeichnung, die EMV-Prüfung (Elektromagnetische Verträglichkeit) und die e-Prüfung.
Nur so ist die Funktionssicherheit des Fahrzeugs während der Fahrt sicherzustellen. Andernfalls ist es möglich, dass der Airbag auslöst oder die Bordelektronik gestört wird.



- ▷ Während eines Gewitters vorsichtshalber den 230-V-Anschluss trennen und die Antennen einziehen, um die elektrischen Geräte zu schützen.

8.2 Begriffe

Ruhspeisung

Die Ruhspeisung ist die Spannung der Batterie im Ruhezustand, d. h., es wird weder Strom entnommen, noch wird die Batterie geladen.



- ▷ Für die Messung muss die Batterie etwas geruht haben. Deshalb nach dem letzten Laden oder nach der letzten Stromentnahme durch Verbraucher etwa 2 Stunden warten, ehe die Ruhspeisung gemessen wird.

Ruhestrom

Einige elektrische Verbraucher wie z. B. Uhr und Kontroll-Leuchten benötigen ständig elektrischen Strom; sie werden daher auch als stille Verbraucher bezeichnet. Dieser Ruhestrom fließt auch bei ausgeschaltetem Gerät.

Tiefentladung

Tiefentladung der Batterie droht, wenn eine Batterie durch eingeschaltete Verbraucher und durch Ruhestrom vollständig entladen wird und die Ruhspeisung unter 12 V abfällt.



- ▷ Tiefentladung schädigt die Batterie.



Kapazität Als Kapazität bezeichnet man die Elektrizitätsmenge, die eine Batterie speichern kann.

Die Kapazität einer Batterie wird in Amperestunden (Ah) angegeben. In der Regel wird dabei der sogenannte K20-Wert verwendet.

Der K20-Wert gibt an, wie viel Strom eine Batterie über einen Zeitraum von 20 Stunden abgeben kann, ohne dass sie Schaden nimmt, oder wie viel Strom nötig ist, um eine leere Batterie innerhalb von 20 Stunden zu laden.

Wenn eine Batterie z. B. 20 Stunden lang 4 Ampere abgeben kann, besitzt sie eine Kapazität von $4 \text{ A} \times 20 \text{ h} = 80 \text{ Ah}$.

Wenn mehr Strom fließt, reduziert sich die Entladezeit der Batterie proportional dazu.

Äußere Einflüsse wie Temperatur und Alter verändern die Speicherfähigkeit der Batterie. Kapazitätsangaben beziehen sich auf neue, bei Raumtemperatur betriebene Batterien.



- ▷ Kapazitätsangaben besitzen je nach Batterie-Technologie einen Umrechnungsfaktor von 1,3 bis 1,7, der die reale Kapazität um diesen Wert senkt.

8.3 12-V-Bordnetz



- ▷ Um **alle** elektrischen 12-V-Verbraucher von der Spannungsversorgung zu trennen, die Wohnraumbatterie vom 12-V-Bordnetz trennen. Dazu den Schalter am Elektroblock betätigen.

Wenn das Fahrzeug nicht an die 230-V-Versorgung angeschlossen ist oder wenn die 230-V-Versorgung abgeschaltet ist, versorgt die Wohnraumbatterie den Wohnteil mit 12 V Gleichspannung. Die Wohnraumbatterie hat nur einen begrenzten Energievorrat. Deshalb elektrische Verbraucher wie zum Beispiel Kühlschrank oder Heizung (Umluftgebläse) nicht über einen längeren Zeitraum ohne 230-V-Versorgung betreiben.

Bei Heizbetrieb wird das Umluftgebläse durch eine Thermostat-Steuerung ein- und ausgeschaltet. Dadurch wird die Wohnraumbatterie belastet, wenn keine 230-V-Versorgung angeschlossen ist.

Bei längerer Still-Legung des Fahrzeugs müssen alle 12-V-Verbraucher ausgeschaltet werden, um ein Entladen der Wohnraumbatterie zu vermeiden.

Alle 12-V-Verbraucher ausschalten:

- Batterie-Trennschalter am Elektroblock ausschalten. Die Wohnraumbatterie ist damit vollständig von allen elektrischen Verbrauchern getrennt.

Wenn das Fahrzeug kurzzeitig verlassen wird und der Kühlschrank und/oder die Heizung weiter arbeiten sollen, genügt es, die nicht benötigten 12-V-Verbraucher auszuschalten. Dennoch den Ladezustand der Wohnraumbatterie beachten.

Nicht benötigte 12-V-Verbraucher ausschalten:

- 12-V-Hauptschalter am Panel ausschalten. Heizung, Kühlschrank, Eintrittstufe/Grundlicht werden weiterhin elektrisch versorgt.



8.3.1 Wohnraumbatterie



- ▷ Das Ab- und Anklemmen sowie der Wechsel der Wohnraumbatterie darf nur durch Fachpersonal erfolgen. Bei fehlerhaftem Anschluss besteht durch scheuernde Kabel die Gefahr von Kurzschluss und Bränden. Um an die Wohnraumbatterie zu gelangen, müssen sowohl der Sitz als auch seine Drehvorrichtung demontiert werden. Diese Bauteile sind sicherheitsrelevant und müssen fachgerecht mit Schraubensicherung und unter Einhaltung bestimmter Drehmomente montiert werden.
- ▷ Die Reise nur mit einer voll geladenen Wohnraumbatterie beginnen. Deshalb die Wohnraumbatterie vor Antritt der Reise mindestens 20 Stunden laden.
- ▷ Auf Reisen jede Gelegenheit zum Laden der Wohnraumbatterie nutzen.
- ▷ Nach der Reise die Wohnraumbatterie voll laden.
- ▷ Vor einer vorübergehenden Still-Legung die Batterie mindestens 20 Stunden laden.
- ▷ Zum Laden der Wohnraumbatterie das vorhandene Lademodul im Elektroblok benutzen. Bei externer Ladung ein geregeltes Ladegerät, das für den Batterietyp und die Kapazität der Wohnraumbatterie geeignet ist, verwenden.
- ▷ Bei längeren Standzeiten (4 Wochen und länger) die Wohnraumbatterie vom 12-V Bordnetz trennen oder regelmäßig nachladen.
- ▷ Beim Wechseln der Wohnraumbatterie nur Batterien desselben Typs mit derselben Spezifikation wie die ursprünglich eingebaute Batterie verwenden. Abweichende Batterie nur nach Freigabe durch den Fahrzeughersteller verwenden.
- ▷ Vor dem Abklemmen und Anklemmen der Batterie den Fahrzeugmotor abschalten, die 230-V-Versorgung und die 12-V-Versorgung sowie alle Verbraucher ausschalten. Kurzschlussgefahr!
- ▷ Wenn eine Batterie abgeklemmt ist, die Zündung nicht betätigen. Kurzschlussgefahr!
- ▷ Die Wartungshinweise und die Gebrauchsanweisung des Batterieherstellers beachten.



- ▷ Die Batterie ist wartungsfrei. Wartungsfrei bedeutet:
 - Es ist nicht nötig, den Säurestand zu kontrollieren.
 - Es ist nicht nötig, die Batteriepole zu fetten.
 - Es ist nicht nötig, destilliertes Wasser nachzufüllen.Auch eine wartungsfreie Batterie muss nachgeladen werden.
Empfehlung: Alle 6 bis 8 Wochen einen vollständigen Ladezyklus durchführen. Abhängig von der Batteriekapazität und vom Ladegerät dauert der Ladezyklus 24 bis 48 Stunden.

Einbauort Die Wohnraumbatterie ist im Fahrerbereich unter dem rechten Sitz eingebaut.

Entladung Der Ruhestrom, den einige elektrische Verbraucher ständig verbrauchen, entlädt die Wohnraumbatterie.



- ▷ Tiefentladung schädigt die Batterie. Es kann zu Verformungen, Hitzeentwicklung und Schmorschäden kommen.
- ▷ Batterie rechtzeitig nachladen.



Auch eine voll geladene Wohnraumbatterie wird durch Ruhestrome (stille Verbraucher) tiefentladen.

Bei niedrigen Außentemperaturen verringert sich die verfügbare Kapazität.

Die Selbstentladung der Batterie ist ebenfalls abhängig von der Temperatur. Bei 20 bis 25 °C beträgt die Selbstentladerate ca. 3 % der Kapazität/Monat.

Bei steigenden Temperaturen nimmt die Selbstentladerate zu: Bei 35 °C beträgt die Selbstentladerate ca. 20 % der Kapazität/Monat.

Eine ältere Batterie verfügt nicht mehr über die volle Kapazität.

Je mehr elektrische Verbraucher eingeschaltet sind, desto schneller ist der Energievorrat der Wohnraumbatterie verbraucht.



- ▷ Verbraucher wie Kühlschrank, Ladegerät, Solar-Laderegler, Panel oder Ähnliches entnehmen Strom von der Batterie, auch wenn der 12-V-Hauptschalter ausgeschaltet ist. Deshalb die Wohnraumbatterie vom 12-V-Bordnetz trennen, wenn das Fahrzeug längere Zeit nicht benutzt wird.

8.3.2 Batterien laden über 230-V-Versorgung

Wenn das Fahrzeug an die 230-V-Versorgung angeschlossen ist, werden die Wohnraumbatterie und die Starterbatterie über das Lademodul im Elektroblock nachgeladen. Die Starterbatterie wird dabei nur mit einer Erhaltungsladung geladen. Der Ladestrom wird dem Ladezustand der Batterie angepasst. Ein Überladen ist somit nicht möglich.

Um die volle Leistung des Lademoduls im Elektroblock zu nutzen, alle elektrischen Verbraucher während des Ladevorgangs ausschalten.

8.3.3 Batterien laden über Fahrzeugmotor

Wenn der Fahrzeugmotor läuft, werden die Wohnraumbatterie und die Starterbatterie durch die Fahrzeug-Lichtmaschine nachgeladen. Wenn der Fahrzeugmotor abgeschaltet ist, werden die Batterien durch ein Relais im Elektroblock automatisch voneinander getrennt. Dadurch wird verhindert, dass die Starterbatterie durch elektrische Verbraucher im Wohnteil entladen wird. Die Startfähigkeit des Fahrzeugs bleibt somit erhalten. Der Ladezustand der Wohnraumbatterie bzw. der Starterbatterie kann am Panel abgelesen werden.

8.3.4 Starterbatterie laden



- ▶ Batteriesäure in der Batterie ist giftig und ätzend. Jeden Kontakt mit der Haut oder mit den Augen vermeiden. Bei Kontakt sofort gründlich mit viel Wasser spülen (Haut, Augen, Kleidung, Gegenstände) und gegebenenfalls einen Arzt aufsuchen.
- ▶ Beim Laden mit einem externen Ladegerät besteht Explosionsgefahr. Beim Ansetzen der Polklemmen können Funken entstehen. Batterie nur in gut durchlüfteten Räumen und weit entfernt von offenem Feuer oder von möglichen Funkenquellen laden. Batterien können beim Laden Gase entwickeln und freisetzen.
- ▶ Zum Laden der Starterbatterie mit einem externen Ladegerät die Batterie immer aus dem Fahrzeug ausbauen.



- ▷ Batteriekabel nicht polverkehrt anschließen (rotes Kabel -> Pluspol, schwarzes Kabel -> Minuspol).
- ▷ Wenn eine Batterie abgeklemmt ist, die Zündung nicht betätigen. Kurzschlussgefahr!
- ▷ Vor dem Abklemmen und Anklemmen der Batterie den Fahrzeugmotor abschalten, die 230-V-Versorgung und die 12-V-Versorgung sowie alle Verbraucher ausschalten. Kurzschlussgefahr!
- ▷ Vor dem Laden der Batterie prüfen, ob das externe Ladegerät für den Batterietyp zugelassen ist.
- ▷ Die Bedienungsanleitungen des Basisfahrzeugs und des Ladegeräts beachten.
- ▷ Bei Überladung wird die Batterie irreparabel beschädigt.

Laden mit externem Ladegerät

Beim Laden der Starterbatterie mit einem externen Ladegerät wie folgt vorgehen:

- Fahrzeugmotor abschalten.
- Alle elektrischen Verbraucher ausschalten.
- 12-V-Hauptschalter am Panel ausschalten. Die Kontroll-Leuchte erlischt.
- Batterie-Trennschalter am Elektroblock ausschalten.
- Am Elektroblock den Netzstecker abziehen.
- Alle Gasverbraucher ausschalten, alle Gasabsperrentile und das Haupt-Absperrventil an der Gasflasche schließen.
- Beim Abklemmen der Batteriepole besteht Kurzschlussgefahr. Deshalb an der Starterbatterie zuerst den Minuspol und anschließend den Pluspol abklemmen.
- Starterbatterie aus dem Fahrzeug ausbauen.
- Prüfen, ob das externe Ladegerät abgeschaltet ist.
- Externes Ladegerät an der Starterbatterie anklemmen. Polung beachten: Zuerst die Polzange "+" an den Pluspol der Batterie anklemmen, dann die Polzange "-" an den Minuspol der Batterie anklemmen.
- Externes Ladegerät einschalten.
- Informationen über die Ladedauer der Batterie der Gebrauchsanweisung des eingesetzten Ladegeräts entnehmen.
- Informationen über die Stärke der Batterie den Angaben an der Batterie entnehmen.
- Externes Ladegerät in umgekehrter Reihenfolge abklemmen.

8.4 Elektroblock (EBL 31)



- ▷ Lüftungsschlitze nicht abdecken. Überhitzungsgefahr!



- ▷ Je nach Modell sind nicht immer alle Steckplätze für Sicherungen bestückt.



- ▷ Weitere Informationen der separaten Bedienungsanleitung des Herstellers entnehmen.

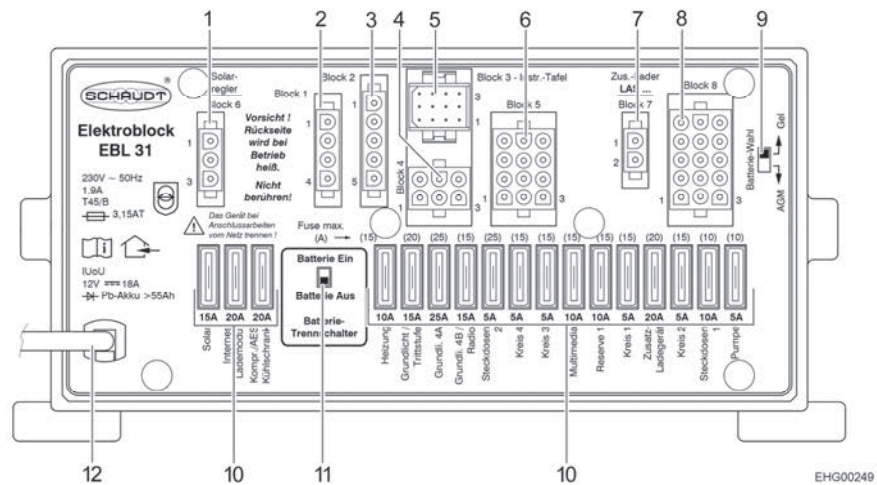


Bild 49 Elektroblock (EBL 31)

- 1 Block 6: Solar-Laderegler (soweit vorhanden)
- 2 Block 1: Kühlschrank
- 3 Block 2: Steuerleitungen
- 4 Block 4: Heizung, Grundlicht (Beleuchtung im Eingangsbereich), Eintrittstufe
- 5 Block 3: Panel
- 6 Block 5: Reserve, Steckdosen, Grundlicht
- 7 Block 7: Zusatz-Ladegerät
- 8 Block 8: Verbraucher, TV, Wasserpumpe, Reserve, Multimedia, Steckdosen
- 9 Schalter Batterie-Wahl (Gel/AGM)
- 10 Sicherungen
- 11 Batterie-Trennschalter (Batterie Ein/Aus)
- 12 Netzanschluss 230 V~

Aufgaben Der Elektroblock hat folgende Aufgaben:

- Der Elektroblock lädt die Wohnraumbatterie. Die Starterbatterie erhält vom Elektroblock nur eine Erhaltungsladung.
- Der Elektroblock überwacht die Spannung der Wohnraumbatterie.
- Der Elektroblock verteilt den Strom an die 12-V-Stromkreise und sichert diese ab. An die Steckdosen können Geräte mit maximal 10 A angeschlossen werden.
- Der Elektroblock bietet Anschlüsse für einen Solar-Laderegler, ein Zusatz-Ladegerät sowie weitere Steuer- und Überwachungsfunktionen.
- Der Elektroblock trennt die Starterbatterie elektrisch von der Wohnraumbatterie, wenn der Fahrzeugmotor abgeschaltet ist. So können die 12-V-Verbraucher des Wohnraums die Starterbatterie nicht entladen.
- Der Batterie-Trennschalter im Elektroblock trennt alle Verbraucher von der Wohnraumbatterie.

Der Elektroblock arbeitet nur in Verbindung mit einem Panel.

Der Strom, der am Elektroblock zur Verfügung steht (maximal 18 A), teilt sich auf in Ladestrom und Verbraucherstrom. Der Ladestrom ist dabei immer nur der Anteil, der gerade nicht von den Verbrauchern benötigt wird. Wenn der Verbraucherstrom den zur Verfügung stehenden Strom übersteigt, wird die Wohnraumbatterie entladen.

Einbauort Der Elektroblock ist im Fahrerbereich unter dem linken Sitz eingebaut.



8.4.1 Batterie-Trennschalter



- ▷ Nachdem der Batterie-Trennschalter wieder eingeschaltet wurde: Grundlicht (Beleuchtung im Eingangsbereich), Eintrittstufe, Heizung und Reserve 4 wieder in Betrieb nehmen (je nach Modellausführung). Dazu den 12-V-Hauptschalter kurz einschalten. Dies gilt auch, wenn die Wohnraumbatterie abgeklemmt und wieder angeklemmt wurde.

Der Batterie-Trennschalter schaltet alle 12-V-Verbraucher des Wohnbereichs aus. Dadurch wird eine langsame Entladung der Wohnraumbatterie vermieden, wenn das Fahrzeug über längere Zeit nicht benutzt wird (z. B. vorübergehende Still-Legung).

Die Batterien können weiterhin vom Elektroblock geladen werden, auch wenn der Batterie-Trennschalter ausgeschaltet ist.

Ein-/Ausschalten:

- Batterie-Trennschalter nach oben schieben: Batterie Ein.
- Batterie-Trennschalter nach unten schieben: Batterie Aus.

8.4.2 Batterie-Wahlschalter



- ▶ Wenn der Batterie-Wahlschalter falsch eingestellt ist, kann sich Knallgas bilden. Explosionsgefahr!



- ▷ Eine falsche Stellung des Batterie-Wahlschalters schädigt die Wohnraumbatterie.
- ▷ Die werkseitige Einstellung des Batterie-Wahlschalters nicht verändern.

8.4.3 Batterie-Überwachung



- ▷ Eine entladene Wohnraumbatterie so schnell wie möglich wieder vollständig laden.

Die Batterie-Überwachung im Elektroblock überwacht die Spannung der Wohnraumbatterie.

Wenn die Batteriespannung unter 10,5 V sinkt, schaltet die Batterie-Überwachung im Elektroblock alle 12-V-Verbraucher ab.

Maßnahmen:

- Alle elektrischen Verbraucher, die nicht unbedingt benötigt werden, am zugehörigen Schalter ausschalten.
- Wenn nötig, mit dem 12-V-Hauptschalter die 12-V-Versorgung für kurzzeitigen Betrieb wieder einschalten. Dies ist aber nur möglich, wenn die Batteriespannung über 11 V liegt. Liegt die Spannung darunter, kann die 12-V-Versorgung erst wieder eingeschaltet werden, wenn die Wohnraumbatterie geladen wurde.



8.4.4 Batterie-Ladung

Wenn der Fahrzeugmotor läuft, werden die Wohnraumbatterie und die Starterbatterie durch ein Relais im Elektroblock zusammengeschaltet und durch die Fahrzeug-Lichtmaschine nachgeladen. Wenn der Fahrzeugmotor abgeschaltet ist, werden die Batterien durch den Elektroblock automatisch wieder voneinander getrennt. Dadurch wird verhindert, dass die Starterbatterie durch elektrische Verbraucher im Wohnteil entladen wird. Die Startfähigkeit des Fahrzeugs bleibt somit erhalten. Die Polspannung der Wohnraumbatterie bzw. der Starterbatterie kann am Panel abgelesen werden.

Wenn das Fahrzeug über die CEE-Steckdose an die 230-V-Versorgung angeschlossen ist, werden die Wohnraumbatterie und die Starterbatterie über das Lademodul im Elektroblock nachgeladen. Die Starterbatterie wird dabei nur mit einer Erhaltungsladung geladen. Der Ladestrom wird dem Ladezustand der Batterie angepasst. Ein Überladen ist somit nicht möglich.

Um die volle Leistung des Lademoduls im Elektroblock zu nutzen, alle elektrischen Verbraucher während des Ladevorgangs ausschalten.

8.4.5 Belegung des Kabels "SAT-Vorbereitung"

Zuordnung am EBL

Aderfarbe	Signal	Anschluss
Schwarz	D+	Steckverteiler Reihe 6 lila
Braun	Plus	Block 5/Pin 9 (Sicherung Grundlicht 15 A)
Weiß	Minus	Block 5/Pin 12

8.5 Panel (LT 100)

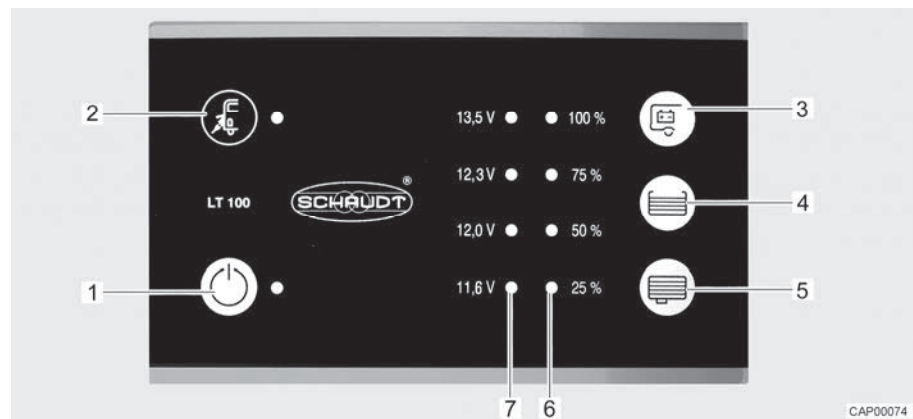


Bild 50 Panel (LT 100)

- 1 12-V-Hauptschalter und grüne LED
- 2 Symbol Netzanschluss und gelbe LED
- 3 Taste zum Abfragen der Spannung der Wohnraumbatterie
- 4 Taste zum Abfragen des Füllstands im Frischwassertank
- 5 Taste zum Abfragen des Füllstands im Abwassertank
- 6 LED-Skala zum Anzeigen des Tankfüllstands
- 7 LED-Skala zum Anzeigen der Batteriespannung



Bei den Schaltern und Tastern des Panels handelt es sich um Sensor-Tastfelder. Die Schaltfunktion wird durch Berühren ausgelöst.

Netzanschluss Die gelbe LED beim Symbol Netzanschluss "⚡" (Bild 50,2) leuchtet, wenn das Fahrzeug an eine externe Netzversorgung angeschlossen ist. Die LED leuchtet dann auch bei ausgeschaltetem Panel.

8.5.1 12-V-Hauptschalter

Der 12-V-Hauptschalter (Bild 50,1) schaltet das Panel und die 12-V-Versorgung des Wohnraums ein und aus.

Ausnahme: Je nach Modell bleiben Grundlicht (Beleuchtung im Eingangsreich) und Eintrittstufe betriebsbereit.

Einschalten: ■ Schalter "⏻" (Bild 50,1) drücken: Die 12-V-Versorgung des Wohnraums ist eingeschaltet. Die LED leuchtet grün.

Ausschalten: ■ Schalter "⏻" (Bild 50,1) erneut drücken: Die 12-V-Versorgung des Wohnraums ist ausgeschaltet. Die LED erlischt.



- ▷ Beim Verlassen des Fahrzeugs die 12-V-Versorgung über das Panel ausschalten. So lässt sich eine unnötige Entladung der Wohnraumbatterie vermeiden.
- ▷ Verbraucher wie Steuergeräte (z. B. Solar-Laderegler, Eis-Ex oder Panel) oder Einbaugeräte (z. B. Trittstufe) entnehmen weiterhin Strom von der Batteriekapazität, auch wenn die 12-V-Versorgung am Panel ausgeschaltet ist. Deshalb die Wohnraumbatterie über den Schalter am Elektroblock vom 12-V-Bordnetz trennen, wenn das Fahrzeug längere Zeit nicht benutzt wird.

8.5.2 LED-Skala für Batteriespannung

Die LED-Skala (Bild 50,7) zeigt die Batteriespannung der Wohnraumbatterie wie folgt an:

- Alle LEDs leuchten: Batterie ist ausreichend geladen.
- Gelbe und rote LED leuchten: Batterie ist teilentladen.
- Nur rote LED leuchtet: Batterie ist entladen.
- Rote LED blinkt: Batterie ist tiefentladen.

Batteriespannung anzeigen: ■ Taste "🔋" (Bild 50,3) drücken: Die Batteriespannung der Wohnraumbatterie wird angezeigt.



Die folgenden Tabellen helfen dabei, die am Panel angezeigte Batteriespannung der Wohnraumbatterie richtig zu interpretieren.

Batteriespannung (Werte bei laufendem Betrieb)	Fahrbetrieb (Fahrzeug fährt, kein Netzanschluss)	Batteriebetrieb (Fahrzeug steht, kein Netzanschluss)	Netzbetrieb (Fahrzeug steht, Netzanschluss)
unter 11,6 V (rote LED blinkt)	Batterie ist tiefentladen, keine Ladung durch die Lichtmaschine	Batterie ist tiefentladen	Batterie ist tiefentladen, keine Ladung durch die Stromversorgung
12 V oder weniger Tiefentladung droht (Batterie-Alarm) (rote LED leuchtet)	12-V-Bordnetz überlastet	wenn Verbraucher ausgeschaltet: Batterie leer	12-V-Bordnetz überlastet
	Batterie wird durch die Lichtmaschine nicht geladen	wenn Verbraucher eingeschaltet: Batterie überlastet	Batterie wird durch den Elektroblock nicht geladen, Elektroblock defekt
12,3 V bis 13,5 V (rote, gelbe und eine grüne LED leuchten)	12-V-Bordnetz überlastet ¹⁾	normaler Bereich	12-V-Bordnetz überlastet ¹⁾
	Batterie wird durch die Lichtmaschine nicht geladen ¹⁾		Batterie wird durch den Elektroblock nicht geladen, Elektroblock defekt ¹⁾
13,5 V (alle LEDs leuchten)	Batterie wird geladen	tritt nur kurzzeitig nach dem Laden auf	Batterie wird geladen

¹⁾ Wenn Spannung diesen Bereich mehrere Stunden nicht übersteigt.

Ruhespannung

Die Messung der Ruhespannung ist eine einfache Methode, um den Zustand der Batterie zu prüfen. Unter Ruhespannung versteht man die Spannung der Batterie im Ruhezustand, wenn weder Strom zugeführt noch entnommen wird.

Die folgende Tabelle hilft, die angezeigte Ruhespannung richtig zu interpretieren. Die angegebenen Werte sind Richtwerte für Gel-Batterien.

Anzeige LT 100	Werte Ruhespannung	Ladezustand Batterie
rote LED blinkt	11,6 V oder weniger	Batterie ist tiefentladen
rote und gelbe LED leuchten	11,6 V bis 12,0 V	Batterie ist entladen bis tiefentladen
rote und gelbe LED leuchten	12 V bis 12,3 V	Batterie ist leer oder bis ca. 50 % geladen
rote, gelbe und untere grüne LED leuchten	12,3 V bis 13,5 V	Batterie ist ca. 50 % bis voll geladen
alle LEDs leuchten	über 13,5 V	(tritt nur während des Ladens auf)



▷ Längere Tiefentladung schädigt die Batterie irreparabel.

Maßnahmen:

- Bei Batterie-Alarm Verbraucher abschalten und Wohnraumbatterie laden, entweder durch Fahrbetrieb oder durch Anschluss an eine 230-V-Versorgung.



8.5.3 LED-Skala für Tankfüllstand

Die LED-Skala (Bild 50,6) zeigt den Füllstand des Frischwassertanks oder des Abwassertanks an.

Füllstand anzeigen:

Taste "☰" (Bild 50,4) drücken: Der Füllstand des Frischwassertanks wird durch leuchtende LEDs angezeigt.

Taste "☷" (Bild 50,5) drücken: Der Füllstand des Abwassertanks wird durch leuchtende LEDs angezeigt.

Füllstandsanzeige

LED-Anzeige	Tankfüllstand
alle LEDs leuchten	Tank voll
3 LEDs leuchten	Tank ca. 3/4 voll
2 LEDs leuchten	Tank ca. 1/2 voll
1 LED leuchtet	Tank ca. 1/4 voll
untere LED blinkt	Tank leer



▷ Weitere Informationen der separaten Bedienungsanleitung des Herstellers entnehmen.

8.6 230-V-Bordnetz



- ▶ Nur Fachpersonal an der elektrischen Anlage arbeiten lassen.
- ▶ Elektrische Anlage des Fahrzeugs spätestens alle drei Jahre von einer Elektrofachkraft prüfen lassen. Bei häufiger Benutzung des Fahrzeugs wird eine jährliche Prüfung empfohlen.

Das 230-V-Bordnetz versorgt:

- die Steckdosen mit Schutzkontakt für Geräte mit maximal 10 A
- den Elektroblock

Die elektrischen Verbraucher, die an das 12-V-Bordnetz des Wohnteils angeschlossen sind, werden von der Wohnraumbatterie mit Spannung versorgt.

Das Fahrzeug so oft wie möglich an eine externe 230-V-Versorgung anschließen. Dabei lädt das Lademodul im Elektroblock automatisch die Wohnraumbatterie. Zusätzlich wird die Starterbatterie mit einer Erhaltungsladung geladen.



8.6.1 230-V-Anschluss (CEE-Steckdose)



- ▷ Überspannungen können die angeschlossenen Geräte beschädigen. Ursachen für Überspannungen sind z. B. Blitzschlag, unregelmäßige Spannungsquellen (z. B. Benzingeneratoren) oder Stromanschlüsse auf Fähren.

Anforderungen an den 230-V-Anschluss

- Das Anschlusskabel, die Steckverbindungen an der Versorgungsstelle und die Steckverbindung am Fahrzeug müssen der IEC 60309 entsprechen. Die handelsübliche Bezeichnung für die Steckverbindungen lautet "CEE blau".
- Gummischlauchleitung H07RN-F mit mindestens 2,5 mm² Leitungsquerschnitt und maximal 25 m Länge verwenden.
- Schutzkontakt-Steckverbindungen (Schuko) sind nicht zulässig. Ebenfalls nicht zulässig ist das Zwischenschalten von CEE/Schuko-Adaptern.

8.6.2 230-V-Versorgung anschließen



- ▶ Die externe 230-V-Versorgung muss über einen Fehlerstrom-Schutzschalter (FI-Schalter, 30 mA) abgesichert sein.
- ▶ Das Kabel muss vollständig von der Kabeltrommel abgewickelt sein, um eine Überhitzung zu vermeiden.
- ▶ In Zweifelsfällen oder wenn die 230-V-Versorgung nicht verfügbar oder fehlerhaft ist, Kontakt mit dem Betreiber der Versorgungseinrichtung aufnehmen.



- ▷ Der 230-V-Anschluss ist im Fahrzeug mit einem Fehlerstrom-Schutzschalter (FI-Schalter) ausgestattet.
- ▷ Für die Anschluss-Stellen auf Campingplätzen (Campingverteiler) sind Fehlerstrom-Schutzschalter (FI-Schalter, 30 mA) vorgeschrieben.

Das Fahrzeug kann an eine externe 230-V-Versorgung angeschlossen werden. Zum Anschließen grundsätzlich nur den 230-V-Anschluss am Fahrzeug (CEE-Steckdose) verwenden.

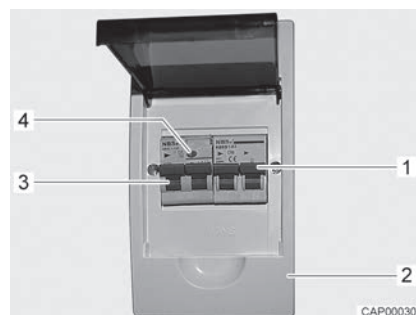


Bild 51 Leitungsschutzschalter und FI-Schalter (230-V-Sicherungskasten)

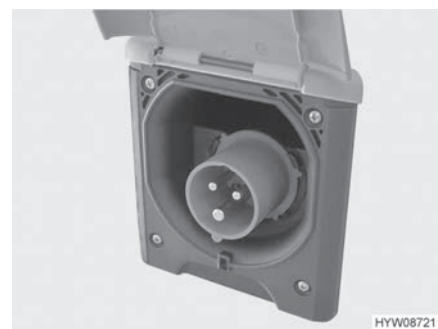


Bild 52 230-V-Anschluss am Fahrzeug (CEE-Steckdose)

Fahrzeug anschließen:

- Prüfen, ob die Stromversorgungseinrichtung hinsichtlich Anschluss, Spannung, Frequenz und Strom geeignet ist.
- Prüfen, ob die Kabel und die Anschlüsse geeignet sind.



Fehlerstrom-Schutzschalter prüfen:

Verbindung trennen:

- Steckverbindungen und Kabel auf sichtbare Beschädigungen prüfen.
- Den Leitungsschutzschalter (Bild 51,1) im Sicherungskasten (Bild 51,2) ausschalten.
- Abdeckung des 230-V-Anschlusses am Fahrzeug öffnen (Bild 52) und Steckkupplung einstecken. Darauf achten, dass die Rastnase des federgespannten Klappdeckels eingerastet ist.
- Stecker des Anschlusskabels in die Steckdose des Campingverteilers stecken. Darauf achten, dass die Rastnase des federgespannten Klappdeckels auch hier eingerastet ist.
- Den Leitungsschutzschalter im Sicherungskasten einschalten.
- Wenn das Fahrzeug an die 230-V-Versorgung angeschlossen ist, die Prüftaste (Bild 51,4) des Fehlerstrom-Schutzschalters (FI-Schalter) (Bild 51,3) im Sicherungskasten (Bild 51,2) drücken. Der Fehlerstrom-Schutzschalter muss auslösen.
- Den Fehlerstrom-Schutzschalter (Bild 51,3) wieder einschalten.
- Den Leitungsschutzschalter (Bild 51,1) im Sicherungskasten (Bild 51,2) ausschalten.
- Am Campingverteiler Rastnase lösen und Stecker des Anschlusskabels aus der Steckdose ziehen.
- Am Fahrzeug Rastnase lösen, Steckkupplung ziehen und Abdeckung des 230-V-Anschlusses schließen.

8.7 Sicherungen

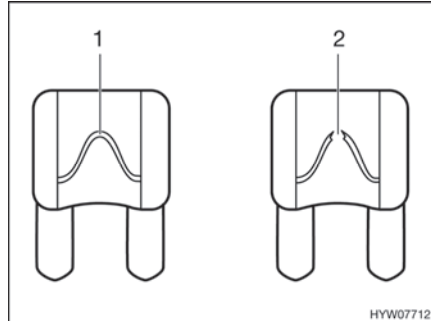


- ▶ Defekte Sicherungen nur auswechseln, wenn die Fehlerursache bekannt und beseitigt ist.
- ▶ Defekte Sicherungen nur auswechseln, wenn die Stromversorgung ausgeschaltet ist.
- ▶ Sicherungen niemals überbrücken oder reparieren.
- ▶ Defekte Sicherungen immer nur gegen eine neue Sicherung mit gleichem Sicherungswert auswechseln.



8.7.1 12-V-Sicherungen

Die Verbraucher, die im Wohnteil an die 12-V-Versorgung angeschlossen sind, sind durch eigene Sicherungen abgesichert. Die Sicherungen sind an unterschiedlichen Einbauorten im Fahrzeug zugänglich.



- 1 unversehrtes Sicherungselement
- 2 unterbrochenes Sicherungselement

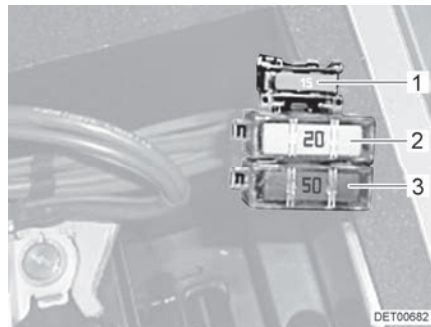
Bild 53 12-V-Sicherung

Eine intakte 12-V-Sicherung ist an dem unversehrten Sicherungselement (Bild 53,1) erkennbar. Wenn das Sicherungselement unterbrochen ist (Bild 53,2), die Sicherung wechseln.

Vor dem Wechseln der Sicherungen Funktion, Wert und Farbe der betreffenden Sicherungen den nachfolgenden Angaben entnehmen. Bei einem Sicherungswechsel nur Flachsicherungen mit den Werten verwenden, die nachfolgend angegeben sind.

Sicherungen an der Starterbatterie

Die Sicherungen sind in der Nähe der Starterbatterie eingebaut. Die Starterbatterie ist am Boden zwischen den Fahrerhaussitzen unter einer Abdeckung zugänglich.



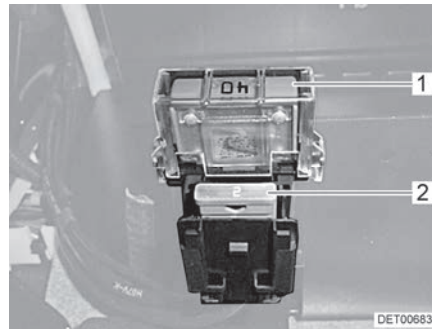
- 1 Flachsicherung 15 A/blau (Steuerung Relais)
- 2 Jumbo-Flachsicherung 20 A/gelb (Vorsicherung Kühlschrank)
- 3 Jumbo-Flachsicherung 50 A/rot (Absicherung Starterbatterie)

Bild 54 Sicherungen an der Starterbatterie



Sicherungen an der Wohnraumbatterie

Die Sicherungen sind in der Konsole des rechten Sitzes im Fahrerbereich eingebaut.



- 1 Jumbo-Flachsicherung 40 A/orange (Absicherung Wohnraumbatterie)
- 2 Flachsicherung 2 A/grau (Steuerung 12 V/Bedienteil)

Bild 55 Sicherungen an der Wohnraumbatterie

Sicherung der Thetford-Toilette

Die Toilette besitzt eine wartungsfreie, selbsttätig zurücksetzende Sicherung.

8.7.2 230-V-Sicherung



- ▷ Den Fehlerstrom-Schutzschalter bei jedem Anschluss an die 230-V-Versorgung, mindestens aber alle 6 Monate prüfen.

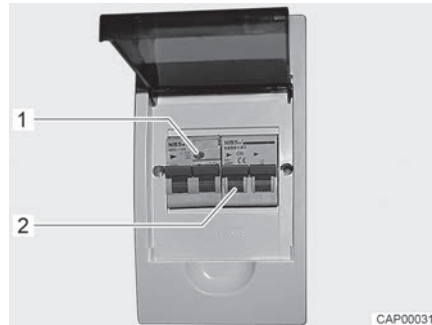


Bild 56 230-V-Sicherungskasten mit Leitungsschutzschalter und FI-Schalter

Ein Fehlerstrom-Schutzschalter (FI-Schalter) im Sicherungskasten sichert das gesamte Fahrzeug gegen Fehlerstrom (0,03 A) ab. Der nachgeschaltete Leitungsschutzschalter (10 A) (Bild 56,2) sichert das 230-V-Bordnetz ab.

Fehlerstrom-Schutzschalter prüfen:

- Wenn das Fahrzeug an die 230-V-Versorgung angeschlossen ist, die Prüftaste (Bild 56,1) drücken. Der Fehlerstrom-Schutzschalter muss auslösen.

Einbauort

Der Sicherungskasten ist hinter der Serviceklappe im Sitzkasten eingebaut.





Kapitelübersicht

In diesem Kapitel finden Sie Hinweise zu den Einbaugeräten des Fahrzeugs.

Die Hinweise beziehen sich nur auf die Bedienung der Einbaugeräte.

Weitere Informationen zu den Einbaugeräten entnehmen Sie bitte den Bedienungsanleitungen der Einbaugeräte, die dem Fahrzeug separat beiliegen.

9.1 Allgemeines



- ▷ Aus Sicherheitsgründen müssen Ersatzteile für Heizgeräte den Angaben des Herstellers entsprechen und von diesem als Ersatzteil zugelassen sein. Diese Ersatzteile darf nur der Gerätehersteller oder eine autorisierte Fachwerkstatt einbauen.

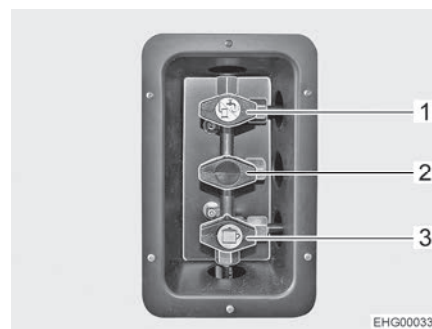


- ▷ Weitere Informationen der separaten Bedienungsanleitung des jeweiligen Einbaugerätes entnehmen.

Im Fahrzeug sind je nach Ausführung die Einbaugeräte Heizung, Boiler, Kochstelle und Kühlschrank eingebaut.

In dieser Bedienungsanleitung werden nur die Bedienung und die Besonderheiten der Einbaugeräte beschrieben.

Vor Inbetriebnahme eines gasbetriebenen Einbaugerätes das Haupt-Absperrventil an der Gasflasche und das jeweilige Gasabsperrventil öffnen.



- 1 Gasabsperrventil Heizung/Warmwasser, geöffnet
- 2 Gasabsperrventil, nicht belegt
- 3 Gasabsperrventil Kochstelle, geöffnet

Bild 57 Stellung Gasabsperrventile (Beispiel)

9.2 Heizung/Warmwasser-Bereitung

Mit der Heizung kann sowohl der Innenraum des Fahrzeugs beheizt werden (durch Erwärmung der Raumluft), als auch das Brauchwasser erhitzt werden (Boiler-Funktion). Die nachfolgenden Hinweise gelten auch dann, wenn die Heizung nur als Boiler verwendet wird.



- ▶ Gas wegen Explosionsgefahr nie unverbrannt ausströmen lassen.
- ▶ Beim Tanken, auf Fähren und in der Garage die Heizung nie im Gasbetrieb betreiben. Explosionsgefahr!
- ▶ In geschlossenen Räumen (z. B. Garagen) die Heizung nie im Gasbetrieb betreiben. Vergiftungs- und Erstickungsgefahr!



- ▶ Den Raum über und hinter der Heizung nicht als Stauraum verwenden.
- ▶ Das Brauchwasser kann auf 65 °C erhitzt werden. Verbrühungsgefahr!



- ▷ Das Umluftgebläse schaltet sich automatisch ein, wenn die Warmluft-Heizung in Betrieb genommen wird, und bleibt dauerhaft in Betrieb. Dadurch wird die Wohnraumbatterie extrem belastet, wenn das Fahrzeug nicht an eine externe 230-V-Versorgung angeschlossen ist. Beachten, dass die Wohnraumbatterie nur einen begrenzten Energievorrat hat.
- ▷ Warmwasser-Bereitung nie ohne Wasserinhalt betreiben.
- ▷ Brauchwasser-Behälter der Heizung bei Frostgefahr entleeren, wenn die Warmwasser-Bereitung nicht in Betrieb ist.
- ▷ Warmwasser-Bereitung nur dann mit maximaler Temperatureinstellung betreiben, wenn viel Warmwasser benötigt wird. Dadurch wird das Gerät vor Verkalkung geschützt.



- ▷ Das von der Heizung erhitzte Wasser nicht als Trinkwasser verwenden.
- ▷ Heizung in regelmäßigen Abständen (mindestens alle 3 Monate) einige Minuten lang unter Voll-Last laufen lassen, um Kondenswasser zu beseitigen. So lassen sich Geruchsbelästigungen vermeiden.

Erste Inbetriebnahme

Bei der ersten Inbetriebnahme der Heizung tritt kurzzeitig eine leichte Rauch- und Geruchsbelästigung auf. Sofort die Heizung am Bedienschalter auf höchste Stufe stellen. Fenster und Türen öffnen und gut lüften. Rauch und Geruch verschwinden nach kurzer Zeit von selbst.

9.2.1 Richtig heizen



Bild 58 Luftaustrittsdüse (Warmluft-Heizung)

Warmluftverteilung

Im Fahrzeug sind mehrere Luftaustrittsdüsen (Bild 58) eingebaut. Rohre führen die Warmluft zu den Luftaustrittsdüsen. Die Luftaustrittsdüsen so drehen, dass die Warmluft dort austritt, wo es gewünscht wird. Um Zugluft zu vermeiden, die Luftaustrittsdüsen am Armaturenbrett schließen und die Luftverteilung des Basisfahrzeugs auf Umluft stellen.

Einstellung der Luftaustrittsdüsen

- Ganz geöffnet: voller Warmluftstrom
- Halb oder nur teilweise geöffnet: verringerter Warmluftstrom

Wenn 5 Luftaustrittsdüsen vollständig geöffnet sind, dann tritt an jeder einzelnen Düse weniger Warmluft aus. Werden jedoch nur 3 Luftaustrittsdüsen geöffnet, dann strömt aus jeder einzelnen Düse mehr Warmluft.



9.2.2 Heizung und Warmwasser-Bereitung (Truma Combi)



- ▷ Wenn die Heizung bei Frostgefahr außer Betrieb ist, den Brauchwasser-Behälter entleeren.

Die Spannungsversorgung der Heizungssteuerung kann über den 12-V-Hauptschalter nicht unterbrochen werden.

Die Heizung wird mit Gas betrieben.



Bild 59 Bedieneinheit

- 1 Sommerbetrieb Wassertemperatur 60 °C
- 2 Sommerbetrieb Wassertemperatur 40 °C
- 3 Aus
- 4 Winterbetrieb "nur Heizung"
- 5 Winterbetrieb "Heizung und Warmwasser-Bereitung"
- 6 Drehschalter (äußerer Ring)
- 7 Kontroll-Leuchte "Betrieb Heizung" (grün)
- 8 Temperaturdrehknopf
- 9 Kontroll-Leuchte "Aufheizphase Warmwasser-Bereitung" (gelb)/ "S-törung" (rot)

Betriebsarten

Die Heizung kann in unterschiedlichen Betriebsarten betrieben werden:

- Winterbetrieb (mit oder ohne Warmwasser-Bereitung)
- Sommerbetrieb (nur Warmwasser-Bereitung)

Betriebsart wählen:

- Betriebsart mit dem Drehschalter (Bild 59,6) einstellen.

Heizung mit Gasbetrieb

Die Heizung wird ausschließlich mit Gas betrieben.

Winterbetrieb

Bei Winterbetrieb "Heizung und Warmwasser-Bereitung" (Bild 59,5) wird beim Einschalten der Heizung automatisch auch das Brauchwasser erhitzt. Wenn die Heizung bei Erreichen der gewünschten Raumtemperatur abschaltet, wird das Brauchwasser weiter erhitzt, bis die Wassertemperatur erreicht ist.

Ein Temperaturfühler neben dem Panel misst die Raumtemperatur.

Die Heizung kann in der Betriebsart "nur Heizung" (Bild 59,4) mit leerem Brauchwasser-Behälter betrieben werden.

Einschalten:

- Haupt-Absperrventil an der Gasflasche und Gasabsperrentil "Heizung/Boiler" öffnen.
- Temperaturdrehknopf (Bild 59,8) an der Bedieneinheit auf gewünschte Heizstufe stellen.
- Drehschalter (Bild 59,6) auf Winterbetrieb "nur Heizung" (Bild 59,4) oder auf Winterbetrieb "Heizung und Warmwasser-Bereitung" (Bild 59,5) stellen.

Grüne Kontroll-Leuchte (Bild 59,7) leuchtet.

Das Umluftgebläse schaltet sich automatisch ein, wenn die Heizung in Betrieb genommen wird.



- Ausschalten:*
- Drehschalter (Bild 59,6) auf "O" (Bild 59,3) stellen.
 - Gasabsperrrventil "Heizung/Boiler" und Haupt-Absperrrventil an der Gasflasche schließen.

Nach dem Ausschalten der Heizung kann das Umluftgebläse nachlaufen, um die Restwärme auszunutzen.

Sommerbetrieb

Das Heizen des Fahrzeugs ist in der Betriebsart "Sommer" nicht möglich. In dieser Betriebsart wird nur das Brauchwasser auf 40 °C oder 60 °C erhitzt.

Warmwasser-Bereitung einschalten:

- Haupt-Absperrrventil an der Gasflasche und Gasabsperrrventil "Heizung/Boiler" öffnen.
- An der Bedieneinheit (Bild 59) Drehschalter (Bild 59,6) auf "Sommerbetrieb" (Bild 59,1 oder 2) stellen.

Die gelbe Kontroll-Leuchte (Bild 59,9) leuchtet während der Aufheizphase. Bei Erreichen der eingestellten Wassertemperatur ist die Aufheizphase beendet und die gelbe Kontroll-Leuchte erlischt.

Bei Störung leuchtet die Kontroll-Leuchte (Bild 59,9) an der Bedieneinheit rot (siehe Abschnitt 14.5).

Warmwasser-Bereitung ausschalten:

- An der Bedieneinheit (Bild 59) Drehschalter (Bild 59,6) auf "O" stellen.
- Gasabsperrrventil "Heizung/Boiler" und Haupt-Absperrrventil an der Gasflasche schließen.

Sicherheits-/Ablassventil

Die Heizung ist mit einem Sicherheits-/Ablassventil (Bild 60) ausgestattet. Das Sicherheits-/Ablassventil verhindert, dass Wasser für die Warmwasser-Bereitung einfriert, wenn bei Frost die Heizung nicht eingeschaltet ist.



- ▷ Sicherheits-/Ablassventil öffnen und Heizung entleeren, wenn das Fahrzeug längere Zeit nicht benutzt wird.
- ▷ Bei Temperaturen unter 2 °C öffnet das Sicherheits-/Ablassventil selbsttätig. Erst wenn die Temperatur am Sicherheits-/Ablassventil über 6 °C liegt, kann das Sicherheits-/Ablassventil wieder geschlossen werden.
- ▷ Die Wasserpumpe und die Wasserarmaturen sind durch das Sicherheits-/Ablassventil nicht vor Frost geschützt.



- ▷ Der Entleerungsstutzen des Sicherheits-/Ablassventils muss immer frei von Verschmutzungen (z. B. Laub, Eis) sein.

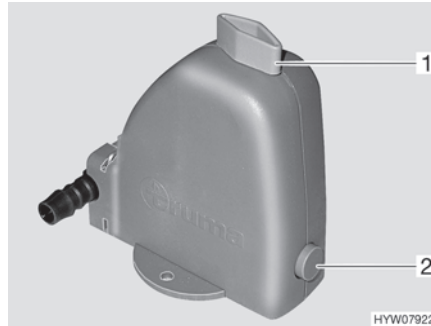


Bild 60 Sicherheits-/Ablassventil

Brauchwasser-Behälter füllen/entleeren

Brauchwasser-Behälter mit Wasser füllen:

Der Brauchwasser-Behälter wird aus dem Wassertank mit Wasser versorgt.

- 12-V-Versorgung am Panel einschalten.
- Sicherheits-/Ablassventil schließen. Dazu den Drehknopf (Bild 60,1) quer zum Sicherheits-/Ablassventil drehen und den Druckknopf (Bild 60,2) hineindrücken.
- Alle Wasserhähne auf "Warm" stellen und öffnen. Die Wasserpumpe wird eingeschaltet. Die Warmwasserleitungen werden mit Wasser befüllt.
- Wasserhähne so lange geöffnet lassen, bis das Wasser blasenfrei aus den Wasserhähnen fließt. Nur dadurch ist gewährleistet, dass der Brauchwasser-Behälter mit Wasser gefüllt ist.
- Alle Wasserhähne schließen.

Brauchwasser-Behälter entleeren:

- An der Bedieneinheit (Bild 59) Drehschalter (Bild 59,6) auf "O" stellen.
- Sicherheits-/Ablassventil öffnen. Dazu den Drehknopf (Bild 60,1) längs zum Sicherheits-/Ablassventil drehen. Der Druckknopf (Bild 60,2) springt heraus. Der Brauchwasser-Behälter wird über das Sicherheits-/Ablassventil nach außen entleert.
- Prüfen, ob das Wasser aus dem Brauchwasser-Behälter vollständig abläuft (ca. 12 Liter).



- ▷ Weitere Informationen der separaten Bedienungsanleitung des Herstellers entnehmen.

9.2.3 Heizung und Warmwasser-Bereitung (Truma Combi D)

Die Heizung und Warmwasser-Bereitung Truma Combi D wird mit Diesel betrieben.

Die Funktionen und die Bedienung sind gleich wie bei der mit Gas betriebenen Heizung Truma Combi, siehe Abschnitt 9.2.2.

Weitere Informationen siehe Herstellerdokumentation.

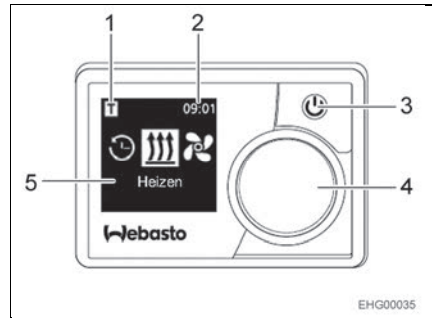


9.2.4 Standheizung (Webasto)



- ▶ Die Heizung nicht in geschlossenen Räumen betreiben. Erstickungsgefahr!
- ▶ Die Heizung nicht an Tankstellen betreiben. Explosionsgefahr!

Mit der Standheizung können der Innenraum und der Motor beheizt werden. Die Heizfunktion kann manuell oder über eine Zeitsteuerung ein- und ausgeschaltet werden.



- 1 Symbol Vorwahlzeit aktiviert
- 2 Uhrzeit
- 3 Starttaste mit Statusanzeige
- 4 Steuerungsknopf
- 5 Menü-Anzeige

Bild 61 Bedieneinheit (Standheizung)

Heizung des Basisfahrzeugs einschalten:

- Heizungsregler auf "Warm" stellen.
- Gebläse einschalten.
- Für Dauerbetrieb: Gebläse auf möglichst niedrige Gebläsestufe einstellen (wegen Batteriekapazität).
- Zum schnellen Aufheizen des Fahrzeugs: Gebläse auf höhere Gebläsestufe einstellen.
- Luftaustrittsdüsen des Basisfahrzeugs nach Belieben öffnen und schließen.

Standheizung einschalten:

- Taste (Bild 61,3) drücken.
- Gewünschte Funktion durch Drehen des Steuerungsknopfes (Bild 61,4) einstellen.

Weitere Informationen siehe Herstellerdokumentation.



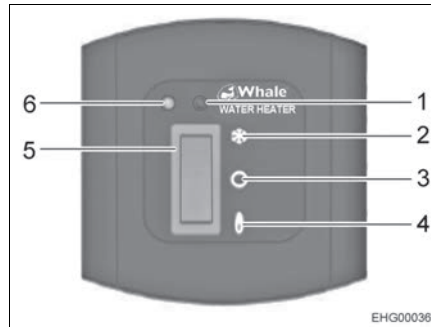
9.2.5 Boiler (Whale)



- ▶ Sicherstellen, dass der Betriebsdruck der Gasversorgung für den Boiler zwischen 28 und 30 mbar liegt.



- ▷ Bei Frostgefahr oder wenn der Boiler länger als 3 Tage nicht verwendet wird, Boiler entleeren.



- 1 Diagnose-LED
- 2 Frostschutz
- 3 Gas AUS
- 4 Gas EIN
- 5 Schalter
- 6 Kontroll-LED Gasflamme gezündet

Bild 62 Bedienfeld Boiler

Boiler einschalten:

- Haupt-Absperrventil an der Gasflasche und Gasabsperrentil "Heizung/Boiler" öffnen.
- Sicherstellen, dass das Ablassventil geschlossen ist.
- Alle Wasserhähne auf "Warm" stellen und öffnen. Die Wasserpumpe wird eingeschaltet. Die Wasserleitungen werden mit Wasser befüllt.
- Wasserhähne so lange geöffnet lassen, bis das Wasser blasenfrei aus den Wasserhähnen fließt. Nur dadurch ist gewährleistet, dass der Boiler mit Wasser gefüllt ist.
- Alle Wasserhähne schließen.
- Den Schalter (Bild 62,5) auf Position "Gas EIN" (Bild 62,4) stellen. Wenn die Flamme erfolgreich gezündet ist, leuchtet die Kontroll-LED "Gasflamme gezündet" (Bild 62,6) grün.

Boiler ausschalten:

- Den Schalter (Bild 62,5) auf Position "Gas AUS" (Bild 62,3) stellen.
- Gasabsperrentil "Heizung/Boiler" und Hauptabsperrentil an der Gasflasche schließen.

Frostschutz einschalten:

- Den Schalter (Bild 62,5) auf Position "Frostschutz" (Bild 62,2) stellen.



- ▷ Die Frostschutzfunktion nicht länger als 3 Tage verwenden.

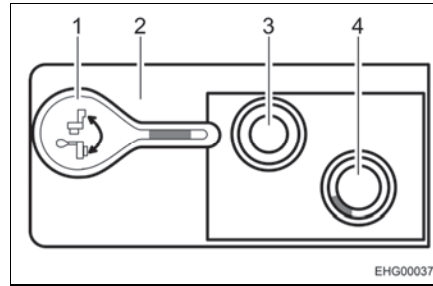


Bild 63 Ablassventil, geschlossen

- 1 Hebel Ablassventil, geschlossen
- 2 Oberseite Boiler
- 3 Kaltwasseranschluss
- 4 Warmwasseranschluss

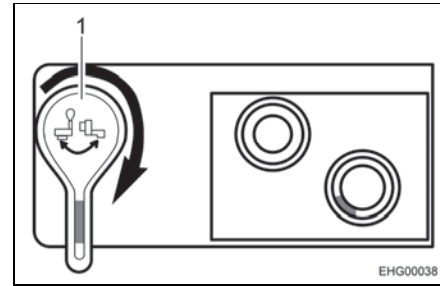


Bild 64 Ablassventil, geöffnet

- 1 Hebel Ablassventil, geöffnet

Boiler entleeren:

- Boiler ausschalten.
- Ablassventil öffnen. Dazu den Hebel des Ablassventils 90° im Uhrzeigersinn drehen (siehe Bild 64,1).



- ▷ Beim Aufheizen tropft Wasser aus dem Ablaufrohr des Überdruckventils. Um das Überdruckventil vor Kalkablagerungen zu schützen: Überdruckventil mindestens zweimal pro Jahr betätigen. Dazu den Hebel des Ablassventils um 90° entgegen dem Uhrzeigersinn drehen.

Hinweise zur Wartung in Abschnitt 12.4 beachten.

9.2.6 Wandkamin

Frischluf und Abgase der Heizungsanlage werden in einem Zweikammer-Wandkamin geleitet.



- ▷ Fahrzeug so abstellen, dass der Wandkamin genügend Frischluft erhält.
- ▷ Der Wandkamin muss immer frei sein. Wandkamin nicht abdecken.
- ▷ Beim Wintercamping den Wandkamin frei von Schnee und Eis halten.
- ▷ Den Wandkamin regelmäßig kontrollieren, je nach Witterung (Schnee, Laubfall, Schmutz usw.). Wenn erforderlich, den Wandkamin reinigen.
- ▷ Beim Waschen des Fahrzeugs den Wasserstrahl nicht direkt auf den Wandkamin richten.
- ▷ Bei Nichtbeachten ist eine einwandfreie Funktion der Heizung nicht gewährleistet.



Bild 65 Wandkamin (Warmluft-Heizung)

Der Wandkamin ist an der linken Seitenwand angebracht.



9.3 Gaskocher



- ▶ Wenn der Gaskocher in Betrieb ist, den Gaskocher nicht unbeaufsichtigt lassen. Auch wenn der Gaskocher nur für kurze Zeit (z. B. Toilettengang) nicht beaufsichtigt werden kann, Gaskocher ausschalten.
- ▶ Gas wegen Explosionsgefahr nie unverbrannt ausströmen lassen.
- ▶ Vor Inbetriebnahme der Kochstelle für eine ausreichende Belüftung sorgen. Fenster oder Dachhaube öffnen.
- ▶ Gaskocher nicht für Heizzwecke verwenden.
- ▶ In unmittelbarer Nähe der Kochstelle keine Gardinen oder Vorhänge anbringen. Brandgefahr!
- ▶ Für den Umgang mit heißen Töpfen, Pfannen und ähnlichen Gegenständen Kochhandschuhe oder Topflappen benutzen. Verletzungsgefahr!
- ▶ Während des Einschaltens und wenn der Gaskocher in Betrieb ist, dürfen keine brennbaren oder leicht entzündlichen Gegenstände wie Geschirrtücher, Servietten usw. in der Nähe des Gaskochers sein. Brandgefahr!
- ▶ Der Zündvorgang muss von oben her sichtbar sein und darf nicht durch aufgestellte Kochtöpfe verdeckt werden.
- ▶ Die Gaskocher-Abdeckung wird durch Federkraft zugezogen. Beim Schließen besteht Verletzungsgefahr!



- ▷ Die gläserne Gaskocher-Abdeckung nicht als Kochfeld benutzen.
- ▷ Die Gaskocher-Abdeckung nicht schließen, während der Gaskocher in Betrieb ist.
- ▷ Die Gaskocher-Abdeckung nicht durch Druck belasten, wenn sie geschlossen ist.
- ▷ Keine heißen Kochtöpfe auf die Gaskocher- oder die Spülenabdeckung stellen.
- ▷ Die Gaskocher-Abdeckung nach dem Kochen noch so lange offen halten, wie die Brenner Hitze abgeben. Die Glasplatte könnte sonst zerbrechen.



- ▷ Nur Töpfe und Pfannen benutzen, deren Durchmesser für den Brennerrost des Gaskochers geeignet ist.
- ▷ Wenn die Flamme erlischt, sperrt das Zündsicherungsventil selbsttätig die Gaszufuhr.
- ▷ Weitere Informationen der separaten Bedienungsanleitung des Geräte-Herstellers entnehmen.

Der Küchenblock des Fahrzeugs ist mit einem 2-Flammen-Gaskocher ausgestattet.

Die Bedienelemente für den Gaskocher befinden sich direkt am Gaskocher.

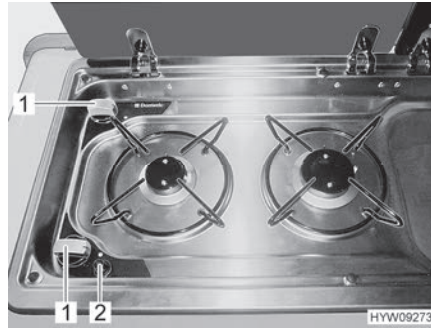


Bild 66 Gaskocher

- Einschalten:*
- Haupt-Absperrventil an der Gasflasche und Gasabsperrentil "Kochstelle" öffnen.
 - Gaskocher-Abdeckung öffnen.
 - Drehregler (Bild 66,1) der gewünschten Brennstelle auf Zündposition (große Flamme) drehen.
 - Drehregler drücken und gedrückt halten.
 - Drucktaster (Bild 66,2) drücken. Am Brenner wird ein Zündfunke erzeugt. Wenn erforderlich, Drucktaster mehrmals drücken.
 - Wenn die Flamme brennt, den Drehregler noch 10 bis 15 Sekunden lang gedrückt halten, bis das Züandsicherungsventil die Gaszufuhr offen hält.
 - Drehregler loslassen und auf die gewünschte Einstellung drehen.
 - Falls das Anzünden erfolglos ist, den Vorgang von Anfang an wiederholen.
- Ausschalten:*
- Drehregler auf 0-Stellung drehen. Die Flamme erlischt.
 - Gasabsperrentil "Kochstelle" und Haupt-Absperrventil an der Gasflasche schließen.

9.4 Kühlschrank

Während der Fahrt wird der Kühlschrank über das 12-V-Bordnetz betrieben. Bei hohen Umgebungstemperaturen erreicht der Kühlschrank keine volle Kühlleistung mehr.

9.4.1 Thetford T1000



- ▶ Die Belüftungsöffnungen immer freihalten.
- ▶ Aufgrund der technischen Gegebenheiten kann die Temperatur im Kühlschrank und im Gefrierfach nicht immer konstant gehalten werden. Unter ungünstigen Bedingungen können Lebensmittel im Gefrierfach auftauen.



- ▷ Keine Gegenstände oder Heißluftgeräte zum Beschleunigen des Abtauens verwenden.
- ▷ Wenn das Fahrzeug starker Sonneneinstrahlung ausgesetzt ist: Fahrzeug ausreichend lüften.
- ▷ Vor der Fahrt die Produkte im Kühlschrank gegen Verrutschen sichern.



- ▷ Die Temperatur im Kühlschrank ist abhängig von der Umgebungstemperatur (Raumtemperatur), von der Häufigkeit des Türöffnens und von der Befüllung des Kühlschranks. Falls erforderlich, die Kühlstufe nachregulieren.
- ▷ Die Wohnraumbatterie hat nur einen begrenzten Energievorrat. Deshalb den Kühlschrank nicht über einen längeren Zeitraum ohne 230-V-Anschluss betreiben, wenn das Fahrzeug steht.
- ▷ Auffangwanne vor Fahrtantritt und beim Betrieb des Kühlschranks regelmäßig auf Kondenswasser prüfen.
- ▷ Weitere Informationen der separaten Bedienungsanleitung des Herstellers entnehmen.

Betriebsarten

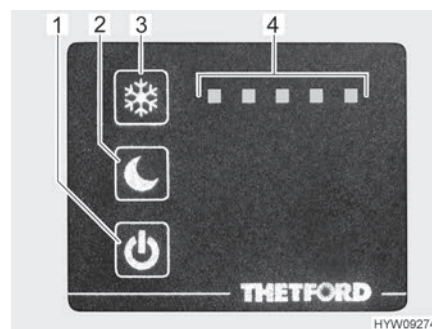
Der Kühlschrank wird ausschließlich mit 12 V Gleichspannung betrieben. Die 12-V-Versorgung erfolgt dabei immer über den Elektroblock.

Im Fahrbetrieb leitet der Elektroblock den Strom des Fahrzeuggenerators zum Kühlschrank weiter.

Wenn das Fahrzeug steht und **nicht** an die 230-V-Versorgung angeschlossen ist, versorgt der Elektroblock den Kühlschrank mit Strom aus der Wohnraumbatterie.

Wenn das Fahrzeug steht und an die 230-V-Versorgung angeschlossen ist, wandelt der Elektroblock die eingehende Spannung in 12 V um und leitet sie an den Kühlschrank weiter.

Die Umschaltung zwischen den einzelnen Versorgungsarten erfolgt automatisch.



- 1 Ein-/Aus-Taste mit blauer Kontrollleuchte
- 2 Taste Nachtmodus
- 3 Taste Temperatureinstellung
- 4 Anzeige der Kühlstufe

Bild 67 Bedienelemente (Kühlschrank)

- Einschalten:**
- Ein-/Aus-Taste (Bild 67,1) drücken und etwa 2 Sekunden gedrückt halten. Die blaue Kontrollleuchte zeigt an, dass der Kühlschrank arbeitet. Die Anzeige (Bild 67,4) zeigt die eingestellte Kühlstufe an. Diese Anzeige wird nach etwa 10 Sekunden gedimmt.

- Ausschalten:**
- Ein-/Aus-Taste (Bild 67,1) drücken und etwa 2 Sekunden gedrückt halten. Die blaue Kontrollleuchte erlischt langsam.

Die Kühlstufe, mit der der Kühlschrank kühlt, muss je nach Raumtemperatur gewählt werden. Eine hohe Raumtemperatur erfordert eine höhere Kühlstufe. Bei einer niedrigen Raumtemperatur genügt eine geringere Kühlstufe.

- Kühlstufe einstellen:**
- Taste Temperatureinstellung (Bild 67,3) drücken und etwa 1 Sekunde gedrückt halten. Die aktuell eingestellte Kühlstufe (Bild 67,4) wird angezeigt.
 - Taste Temperatureinstellung (Bild 67,3) so oft drücken, bis die gewünschte Kühlstufe erreicht ist.



Der Kühlschrank verfügt über einen Nachtmodus. Wenn der Nachtmodus eingeschaltet ist, arbeitet der Kühlschrank geräuscharm mit geringer Leistung.

Nachtmodus einschalten: ■ Taste Nachtmodus (Bild 67,2) drücken. Die blaue Kontroll-Leuchte zeigt an, dass der Nachtmodus aktiv ist.

Nachtmodus ausschalten: ■ Taste Nachtmodus (Bild 67,2) drücken. Die blaue Kontroll-Leuchte erlischt. Der Kühlschrank arbeitet wieder im Normalbetrieb.

Während des Betriebs kann sich Kondenswasser in der Auffangwanne unter dem Gefrierfach sammeln. Die Auffangwanne muss regelmäßig geleert werden.

Auffangwanne leeren: ■ Zwei Stifte (links und rechts an der Auffangwanne) nach innen drücken.
■ Auffangwanne herausziehen und leeren.

Wenn sich an einer oder an mehreren Stellen im Gefrierfach eine Eisschicht gebildet hat, die mehr als 3 mm dick ist, muss der Kühlschrank abgetaut werden.

Abtauen: ■ Kühlschrank ausschalten.
■ Alle Produkte aus dem Kühlschrank herausnehmen.
■ Kühlschranktür offen lassen.
■ Geeignetes Gefäß unter die Ablassöffnung der Auffangwanne stellen.
■ Stopfen der Ablassöffnung entfernen.
■ Tauwasser mit einem Schwamm oder Tuch aufwischen.
■ Wenn der Kühlschrank abgetaut ist: Stopfen der Ablassöffnung wieder einsetzen.
■ Kühlschrank reinigen.



9.4.2 Kühltür-Verriegelung



- ▷ Während der Fahrt muss die Kühltür immer geschlossen und in der geschlossenen Stellung arretiert sein.



- ▷ Wenn der Kühlschrank abgeschaltet ist, die Kühltür in Lüftungsstellung arretieren. So lässt sich Schimmelbildung vermeiden.

Die Kühltür lässt sich in zwei Stellungen arretieren:

- geschlossene Kühltür während der Fahrt und wenn der Kühlschrank benutzt wird
- leicht geöffnete Kühltür als Lüftungsstellung, wenn der Kühlschrank abgeschaltet ist

Der Kühlschrank wird mit dem Griff an der Tür geöffnet und geschlossen.

Öffnen:

- Griff zur Seite drücken, gedrückt halten und Kühltür öffnen.

Schließen:

- Kühltür schließen. Der Verriegelungshaken rastet hörbar ein.

Lüftungsstellung

Die Kühltür kann mit einem schwenkbaren Bügel in Lüftungsstellung arretiert werden.



Bild 68 Verschlusseinrichtung in Normalstellung



Bild 69 Verschlusseinrichtung in Lüftungsstellung

Arretieren:

- Kühltür öffnen.
- Den Bügel (Bild 68,1) nach vorn schwenken (Bild 69).

Wenn die Kühltür jetzt geschlossen wird, bleibt die Kühltür einen Spalt weit geöffnet.





Kapitelübersicht

In diesem Kapitel finden Sie Hinweise zu den sanitären Einrichtungen des Fahrzeugs.

10.1 Wasserversorgung, Allgemeines



- ▶ Wassertank nur aus Versorgungsanlagen befüllen, die Trinkwasserqualität nachweisen können.
- ▶ Zum Befüllen nur Schläuche oder Behälter verwenden, die für Trinkwasser zugelassen sind.
- ▶ Befüllschlauch oder Behälter vor der Benutzung gründlich mit Trinkwasser spülen (2- bis 3-fache Menge des Fassungsvermögens).
- ▶ Befüllschlauch oder Behälter nach der Benutzung vollständig entleeren und Öffnungen des Befüllschlauchs oder Behälters verschließen.
- ▶ Stehendes Wasser im Wassertank oder in Wasserleitungen wird nach kurzer Zeit ungenießbar. Deshalb vor jeder Benutzung des Fahrzeugs die Wasserleitungen und den Wassertank gründlich reinigen. Nach jeder Benutzung des Fahrzeugs den Wassertank und die Wasserleitungen vollständig entleeren.
- ▶ Bei Still-Legungen von mehr als einer Woche die Wasseranlage vor der Benutzung des Fahrzeugs desinfizieren (siehe Kapitel 11).



- ▷ Wenn das Fahrzeug für mehrere Tage nicht benutzt wird oder bei Frostgefahr nicht beheizt wird, die gesamte Wasseranlage entleeren. Sicherstellen, dass die Wasserpumpe ausgeschaltet ist. Die Wasserpumpe läuft sonst heiß und kann beschädigt werden. Die Wasserhähne in Mittelstellung geöffnet lassen. Alle Ablasshähne geöffnet lassen. So lassen sich Frostschäden an den Einbaugeräten, Frostschäden am Fahrzeug und Ablagerungen in wasserführenden Bauteilen vermeiden.
- ▷ Die Wasserpumpe läuft ohne Wasser heiß und kann nach spätestens einer Minute beschädigt werden. Wasserpumpe nie betreiben, wenn der Wassertank leer ist.

Das Fahrzeug ist mit einem eingebauten Wassertank ausgestattet. Eine elektrische Wasserpumpe pumpt das Wasser an die einzelnen Wasserentnahmestellen. Durch Öffnen eines Wasserhahns schaltet sich die Wasserpumpe automatisch ein und pumpt Wasser zur Entnahmestelle.

Der Abwassertank fängt das verschmutzte Wasser auf. Am Panel kann abgefragt werden, wie voll der Wassertank oder der Abwassertank ist.



- ▷ Bevor die Wasserarmaturen benutzt werden, muss die 12-V-Versorgung am Panel eingeschaltet sein. Die Wasserpumpe arbeitet sonst nicht.

Einbauort der Wasserpumpe

Die Tauchpumpe befindet sich im Wassertank.



10.2 Wassertank

Der Wassertank fasst 90 l.



- ▷ Aus Gründen der Fahrsicherheit und aus zulassungstechnischen Gründen muss die Füllmenge während der Fahrt reduziert werden. Wenn das Wasser mit Hilfe des Drehgriffs Sicherheitsablauf abgelassen wird (siehe Abschnitt 10.2.4), bleibt eine Restmenge von ca. 20 l im Wassertank.

Einbauort Der Wassertank ist rechts im Heckbereich eingebaut und über 2 Klappen zugänglich.



Bild 70 Wassertank

10.2.1 Trinkwasser-Einfüllstutzen mit Deckel

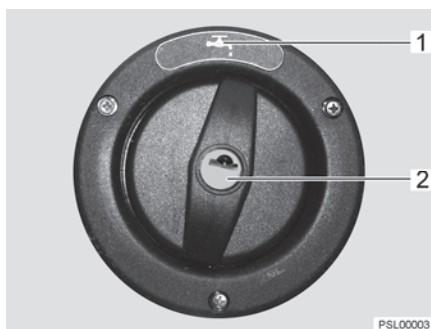


Bild 71 Verschlussdeckel für Trinkwasser-Einfüllstutzen

Der Trinkwasser-Einfüllstutzen ist je nach Modellausführung auf der linken oder rechten Seite des Fahrzeugs angebracht.

Der Trinkwasser-Einfüllstutzen ist mit dem Symbol "☕" (Bild 71,1) gekennzeichnet. Der Verschlussdeckel wird mit dem Schlüssel für die Außenklappenschlösser geöffnet und verschlossen.

- Öffnen:**
- Schlüssel in Schließzylinder (Bild 71,2) stecken und eine viertel Umdrehung entgegen dem Uhrzeigersinn drehen.
 - Verschlussdeckel abnehmen.
 - Wassertank mit Trinkwasser befüllen.

- Schließen:**
- Verschlussdeckel auf den Trinkwasser-Einfüllstutzen setzen.
 - Schlüssel eine viertel Umdrehung im Uhrzeigersinn drehen.
 - Schlüssel abziehen.
 - Prüfen, ob der Verschlussdeckel fest auf dem Trinkwasser-Einfüllstutzen sitzt.



10.2.2 Wasseranlage befüllen



- ▶ Beim Befüllen des Wassertanks die technisch zulässige Gesamtmasse des Fahrzeugs beachten. Wenn der Wassertank voll ist, muss das Reisegepäck entsprechend reduziert werden.



- ▷ Die Wasserpumpe läuft ohne Wasser heiß und kann nach spätestens einer Minute beschädigt werden. Wasserpumpe nie betreiben, wenn der Wassertank leer ist.



- ▷ Während der Wassertank befüllt wird, kann die Wassermenge am Panel kontrolliert werden.

- Fahrzeug waagrecht stellen.
- 12-V-Versorgung am Panel einschalten.

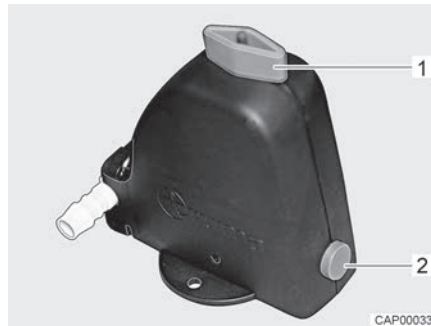


Bild 72 Sicherheits-/Ablassventil geöffnet

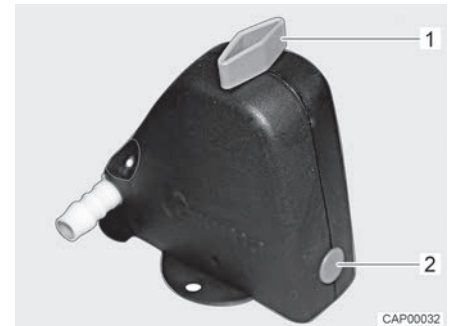


Bild 73 Sicherheits-/Ablassventil geschlossen

- Sicherheits-/Ablassventil schließen. Dazu Drehknopf (Bild 72,1) quer zum Sicherheits-/Ablassventil drehen und Druckknopf (Bild 72,2) hineindrücken. Das geschlossene Sicherheits-/Ablassventil ist in Bild 73 dargestellt. Bei Temperaturen unter 6 °C lässt sich das Sicherheits-/Ablassventil nicht schließen.
- Alle Wasserhähne schließen.
- Ablassöffnung des Wassertanks schließen.
- Trinkwasser-Einfüllstutzen außen am Fahrzeug öffnen.
- Wassertank mit Trinkwasser befüllen. Zum Befüllen einen Wasser Schlauch, einen Wasserkanister mit Trichter oder Ähnliches verwenden.
- Alle Wasserhähne auf "Warm" stellen und öffnen. Die Wasserpumpe wird eingeschaltet. Die Warmwasserleitungen werden mit Wasser befüllt.
- Wasserhähne so lange geöffnet lassen, bis das Wasser blasenfrei aus den Wasserhähnen fließt. Nur dadurch ist gewährleistet, dass der Boiler mit Wasser gefüllt ist.
- Alle Wasserhähne auf "Kalt" stellen und geöffnet lassen. Die Kaltwasserleitungen werden mit Wasser befüllt.
- Wasserhähne so lange geöffnet lassen, bis das Wasser blasenfrei aus den Wasserhähnen fließt.
- Alle Wasserhähne schließen.
- Trinkwasser-Einfüllstutzen schließen.
- Am Wassertank kontrollieren, ob der Verschlussdeckel dicht ist.



10.2.3 Wasser nachfüllen



- ▶ Beim Befüllen des Wassertanks die technisch zulässige Gesamtmasse des Fahrzeugs beachten. Wenn der Wassertank voll ist, muss das Reisegepäck entsprechend reduziert werden.

Wie folgt vorgehen, um den Wassertank mit Trinkwasser zu befüllen:

- Trinkwasser-Einfüllstutzen (Bild 71) öffnen.
- Wassertank mit Trinkwasser befüllen. Zum Befüllen einen Wasser-schlauch, einen Wasserkanister mit Trichter oder Ähnliches verwenden.
- Trinkwasser-Einfüllstutzen schließen.

10.2.4 Wassermenge für Fahrbetrieb reduzieren



- ▶ Beim Befüllen des Wassertanks die technisch zulässige Gesamtmasse des Fahrzeugs beachten. Wenn der Wassertank voll ist, muss das Reisegepäck entsprechend reduziert werden.

Drehgriff Der Drehgriff ist auf dem Wassertank montiert.

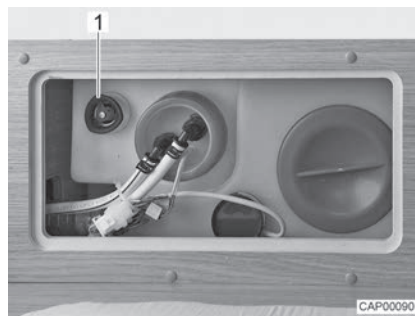


Bild 74 Wassertank mit Drehgriff

- Schließen:*
- Auf dem Wassertank den Drehgriff (Bild 74,1) im Uhrzeigersinn bis zum Anschlag drehen.
 - Wassertank mit Trinkwasser auffüllen.
- Öffnen:*
- Auf dem Wassertank den Drehgriff (Bild 74,1) entgegen dem Uhrzeigersinn bis zum Widerstand drehen. Das Wasser läuft bis auf ca. 20 Liter aus.



10.2.5 Wasser ablassen

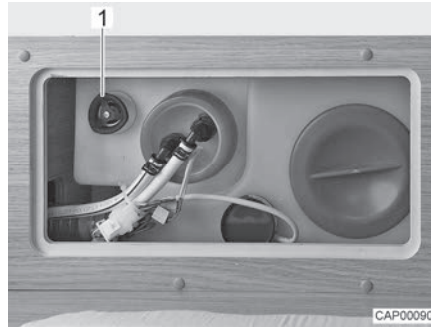


Bild 75 Wassertank mit Drehgriff

- Auf dem Wassertank den Drehgriff (Bild 75,1) entgegen dem Uhrzeigersinn über den Widerstand hinaus bis zum Anschlag drehen, um die Ablauföffnung vollständig zu öffnen.

10.2.6 Wasseranlage entleeren



- ▷ Wenn das Fahrzeug für mehrere Tage nicht benutzt wird oder bei Frostgefahr nicht beheizt wird, die gesamte Wasseranlage entleeren. Sicherstellen, dass die 12-V-Versorgung am Panel ausgeschaltet ist. Die Wasserpumpe läuft sonst heiß und kann beschädigt werden. Die Wasserhähne in Mittelstellung geöffnet lassen. Das Sicherheits-/Ablassventil (wenn vorhanden) und alle Ablasshähne geöffnet lassen. So lassen sich Frostschäden an den Einbaugeräten, Frostschäden am Fahrzeug und Ablagerungen in wasserführenden Bauteilen vermeiden.

Wie folgt vorgehen, um die Wasseranlage ausreichend zu entleeren und zu belüften. So lassen sich Frostschäden und Ablagerungen vermeiden:

- Fahrzeug waagrecht stellen.
- 230-V-Versorgung ausschalten. Dazu die 230-V-Sicherung (siehe Abschnitt 8.7.2) ausschalten. Der externe 230-V-Anschluss kann zum Laden der Batterien angeschlossen bleiben.
- 12-V-Versorgung am Panel ausschalten.
- Warmwasser-Bereitung außer Betrieb setzen (siehe Abschnitt 9.2.2).



Bild 76 Sicherheits-/Ablassventil geschlossen

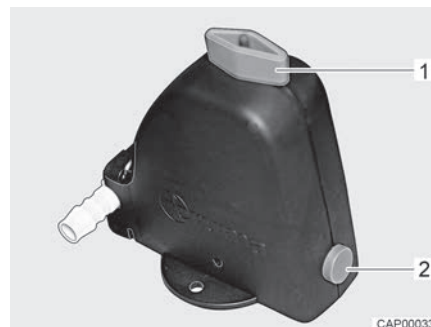


Bild 77 Sicherheits-/Ablassventil geöffnet

- Sicherheits-/Ablassventil (Bild 76) öffnen. Dazu Drehknopf (Bild 76,1) längs zum Sicherheits-/Ablassventil drehen. Der Druckknopf (Bild 76,2) springt heraus. Das geöffnete Sicherheits-/Ablassventil ist in Bild 77 dargestellt.
- Ablauf des Wassertanks öffnen (siehe Abschnitt 10.2.5).
- Alle Wasserhähne öffnen und auf Mittelstellung stellen.
- Handbrause nach oben in Duschstellung hängen.
- Wasserpumpe nach oben halten, bis die Wasserleitungen vollständig entleert sind.
- Prüfen, ob der Wassertank vollständig entleert ist.
- Das in den Wasserleitungen verbliebene Wasser herausblasen (max. 0,5 bar). Dazu den Schlauch von der Wasserpumpe abziehen und in den Schlauch blasen.
- Wassertank reinigen und anschließend gründlich durchspülen.
- Wasseranlage möglichst lange austrocknen lassen.
- Nach der Entleerung alle Wasserhähne in Mittelstellung geöffnet lassen.
- Das Sicherheits-/Ablassventil geöffnet lassen.

10.3 Abwassertank



- ▷ Bei Frostgefahr dem Abwassertank stets so viel Frostschutzmittel (z. B. Kochsalz) begeben, dass das Abwasser nicht einfrieren kann.
- ▷ Niemals kochendes Wasser direkt in den Beckenabfluss leiten. Kochendes Wasser kann zu Verformungen und Undichtigkeiten im Abwasser-Rohrsystem führen.



- ▷ Den Abwassertank nur an speziell dafür ausgewiesenen Entsorgungsstationen auf Campingplätzen oder Stellplätzen entleeren.

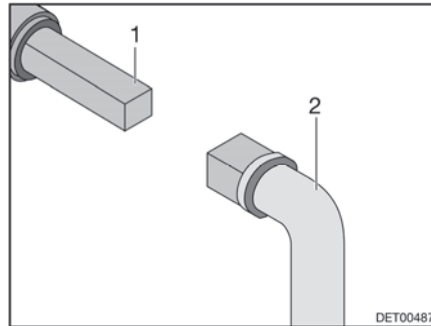


Bild 78 Bedienung Abwasserhahn

Der Abwasserhahn für die Abwasserentsorgung ist auf der linken Fahrzeugseite angebracht.

Der Vierkant zum Öffnen des Abwasserhahns ist direkt unter dem Fahrzeugboden erreichbar.

- Entleeren:*
- Schlüssel (Bild 78,2) auf Vierkant (Bild 78,1) stecken.
 - Zum Öffnen des Abwasserhahns den Vierkant eine viertel Drehung drehen.
 - Abwassertank vollständig entleeren.
 - Zum Schließen des Abwasserhahns den Vierkant bis zum Anschlag zurückdrehen.

10.4 Toilettenraum



- ▷ Keine Lasten in der Duschwanne transportieren. Die Duschwanne oder andere Einrichtungsgegenstände des Toilettenraums können beschädigt werden.

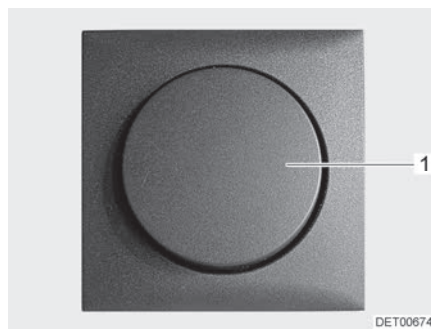


Bild 79 Lichtschalter Toilettenraum

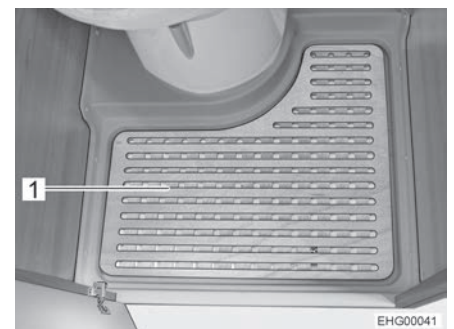


Bild 80 Herausnehmbare Bodenplatte

Der Lichtschalter (Bild 79,1) des Toilettenraums befindet sich im Toilettenraum.

- Herausnehmbare Bodenplatte (Bild 80,1) zum Duschen entfernen.



Bild 81 Toilettenraum mit Dusche

- Zum Duschen die Tür (Bild 81,1) schließen und den Duschkvorhang (Bild 81,2) komplett zuziehen, so dass alle Wände geschützt sind.
- Handbrause herausziehen und in der dafür vorgesehenen Öffnung oben am Duschkvorhang einhängen.
- Zum Lüften während oder nach dem Duschen und zum Trocknen nasser Kleidung die Toilettenraumbür schließen und das Fenster oder die Dachhaube des Toilettenraums öffnen. Die Luft kann dann besser zirkulieren.
- Nach dem Duschen Seifenreste von der Duschkwanne abspülen, sonst können mit der Zeit Risse in der Duschkwanne auftreten.
- Dusche nach der Benutzung trockenwischen, sonst kann sich Feuchtigkeit ansetzen.



- ▷ Weitere Informationen zum Reinigen des Toilettenraums dem Abschnitt 11.2 entnehmen.

10.5 Toilette



- ▷ Toilette mit maximal 120 kg belasten.
- ▷ Fäkalientank entleeren, wenn Frostgefahr herrscht und das Fahrzeug nicht beheizt ist.
- ▷ Nicht auf den Toiletten-Deckel setzen. Der Deckel ist für das Gewicht von Personen nicht ausgelegt und kann brechen.
- ▷ Für die Toilette eine geeignete Chemikalie verwenden. Die Entlüftung beseitigt lediglich den Geruch, nicht jedoch Keime und Gase. Keime und Gase greifen die Dichtgummis an.



- ▷ Weitere Informationen der separaten Bedienungsanleitung des Herstellers entnehmen.



- ▷ Fäkalientank nur an speziell dafür ausgewiesenen Entsorgungsstationen auf Campingplätzen oder Stellplätzen entleeren.



10.5.1 Schwenkbare Toilette

Die Spülung der Toilette erfolgt direkt über das Wassersystem des Fahrzeugs.



Bild 82 Toilette

Die Toilettenschüssel kann in die gewünschte Position gedreht werden. Dazu mit beiden Händen das Oberteil (Bild 82,2) der Toilette fassen und drehen.

Die Bedieneinheit mit dem Spülknopf (Bild 82,1) ist in der Nähe der Toilettenschüssel angebracht.

- Spülen:*
- Vor dem Spülen den Schieber der Toilette öffnen. Dazu den Schieberhebel (Bild 82,3) entgegen dem Uhrzeigersinn schieben.
 - Zum Spülen den blauen Spülknopf (Bild 82,1) drücken.
 - Nach dem Spülen den Schieber schließen. Dazu den Schieberhebel im Uhrzeigersinn schieben.

Die Füllstandsanzeige (Bild 82,4) ändert die Farbe von Grün auf Rot, wenn der Fäkalientank entleert werden muss.

10.5.2 Fäkalientank entleeren



- ▷ Der Fäkalientank lässt sich nur entnehmen, wenn der Schieber geschlossen ist.



Bild 83 Klappen für den Fäkalientank



Bild 84 Fäkalientank

- Schieberhebel an der Toilettenschüssel im Uhrzeigersinn schieben. Der Schieber wird geschlossen.



- Klappe für den Fäkalientank außen am Fahrzeug öffnen. Dazu den Schlüssel in den Schließzylinder (Bild 83,1) des Druckschlusses stecken und eine viertel Umdrehung im Uhrzeigersinn drehen.
- Schlüssel abziehen.
- Beide Druckschlösser (Bild 83,2) gleichzeitig mit dem Daumen drücken und die Klappe für den Fäkalientank öffnen.
- Klappe ganz nach oben schwenken und sanft an die Außenwand anlegen. Die Klappe wird magnetisch offen gehalten.
- Haltebügel (Bild 84,2) nach oben ziehen und Fäkalientank (Bild 84,1) herausziehen.
- Fäkalientank zu einer speziell dafür ausgewiesenen Entleerungsstation bringen und vollständig entleeren.



- ▷ Zum vollständigen Entleeren mit dem Daumen den Belüftungsknopf am Fäkalientank betätigen.

10.5.3 Winterbetrieb



- ▷ Keine Frostschutzmittel verwenden. Frostschutzmittel können die Toilette beschädigen.

Wenn sich die Toilette, der Wassertank und der Fäkalientank (Kassette) in einem frostgeschützten Bereich des Fahrzeugs befinden, kann die Toilette auch im Winter benutzt werden.

Wenn sich die Toilette, der Wassertank und der Fäkalientank (Kassette) nicht in einem frostgeschützten Bereich des Fahrzeugs befinden, bei Frostgefahr den Wassertank, den Fäkalientank und die Wasserleitungen entleeren. So lassen sich Frostschäden vermeiden.

10.5.4 Vorübergehende Still-Legung



- ▷ Wenn die Toilette längere Zeit nicht benutzt wird, den Wassertank, den Fäkalientank und die Wasserleitungen entleeren.

Toilette stilllegen:

- Wassertank entleeren.
- Spülung der Toilette betätigen, bis kein Wasser mehr in die Toilette läuft. Beachten, dass die Pumpe nach spätestens einer Minute beschädigt werden kann, wenn sie trocken läuft.
- Fäkalientank entleeren.
- Fäkalientank gründlich spülen.
- Entleerungsstutzen am Fäkalientank geöffnet lassen.
- Fäkalientank möglichst lange austrocknen lassen.



Kapitelübersicht

In diesem Kapitel finden Sie Hinweise zur Pflege des Fahrzeugs.

Am Ende des Kapitels finden Sie Checklisten mit Maßnahmen, die Sie ausführen müssen, wenn Sie das Fahrzeug längere Zeit nicht benutzen.

11.1 Äußere Pflege

11.1.1 Allgemeines

Die normale äußere Pflege besteht aus regelmäßigem Waschen. Dabei hängt es von den Einsatz- und Umweltbedingungen ab, wie häufig das Fahrzeug gewaschen werden muss. In Gebieten mit starker Luftverschmutzung oder wenn Straßen befahren werden, die mit Streusalz behandelt wurden, das Fahrzeug häufiger waschen. Wenn das Fahrzeug salzhaltiger und feuchter Luft ausgesetzt ist (Küstengebiete, feuchtwarmes Klima), das Fahrzeug ebenfalls häufiger waschen.

Möglichst nicht unter Bäumen parken. Die harzartigen Absonderungen, die von vielen Bäumen heruntertropfen, verleihen dem Lack ein mattes Aussehen und fördern den möglichen Korrosionsprozess.

Vogelkot sofort und gründlich abwaschen, da die Säure im Vogelkot besonders ätzend wirkt.

11.1.2 Waschen mit Hochdruckreiniger



- ▷ Reifen nicht mit Hochdruckreiniger reinigen. Die Reifen können beschädigt werden.
- ▷ Außenapplikationen (Dekofolien) nicht direkt mit dem Hochdruckreiniger besprühen. Die Außenapplikationen könnten sich ablösen.

Vor dem Waschen des Fahrzeugs mit einem Hochdruckreiniger die Betriebsanleitung des Hochdruckreinigers beachten.

Beim Waschen mit der Rundstrahldüse zwischen dem Fahrzeug und der Reinigungsdüse einen Mindestabstand von ca. 700 mm einhalten.

Beachten, dass der Wasserstrahl mit Druck aus der Reinigungsdüse kommt. Durch falsche Handhabung des Hochdruckreinigers kann es zu Beschädigungen am Fahrzeug kommen. Die Wassertemperatur darf 60 °C nicht übersteigen. Den Wasserstrahl während des gesamten Waschvorgangs bewegen. Den Wasserstrahl nicht direkt auf Türspalte, elektrische Anbauteile, Steckverbinder, Dichtungen, Lüftungsgitter oder Dachhauben richten. Das Fahrzeug kann beschädigt werden oder Wasser kann in den Innenraum eindringen.



11.1.3 Fahrzeug waschen



- ▷ Das Fahrzeug nie in Waschstraßen reinigen lassen. Die Bürstenwalzen können die Außenapplikationen beschädigen. In die Abgaskamine oder in die Zwangslüftungen kann Wasser eindringen. Das Fahrzeug kann beschädigt werden.
- Das Fahrzeug nur auf einem Waschplatz reinigen, der zum Waschen von Fahrzeugen vorgesehen ist.
- Direkte Sonneneinstrahlung vermeiden. Umweltschutzmaßnahmen beachten.
- Außenapplikationen und Anbauteile aus Kunststoff nur mit reichlich warmem Wasser, Geschirrspülmittel und einem weichen Tuch säubern.
- Fahrzeug mit möglichst viel Wasser, einem sauberen Schwamm oder einer weichen Bürste abwaschen. Bei hartnäckigem Schmutz dem Wasser Geschirrspülmittel zugeben.
- Lackierte Außenwände können zusätzlich mit einem Caravanreiniger gereinigt werden.
- Anbauteile aus glasfaserverstärktem Kunststoff (GfK) regelmäßig mit einem Poliermittel nachbehandeln. Damit wird eine Vergilbung der GfK-Anbauteile vermieden, und die Versiegelung der Oberfläche bleibt erhalten.
- Gummidichtungen an Türen und Stauraumklappen mit handelsüblichem Gummipflegemittel behandeln.
- Schließzylinder an Türen und Stauraumklappen mit Grafitstaub behandeln.

11.1.4 Fensterscheiben aus Acrylglas

Acrylglas-Fensterscheiben benötigen wegen ihrer Empfindlichkeit eine ganz besonders sorgfältige Behandlung.



- ▷ Acrylglas-Fensterscheiben niemals trocken abreiben, da Staubkörner die Oberfläche beschädigen.
- ▷ Acrylglas-Fensterscheiben nur mit reichlich warmem Wasser, etwas Geschirrspülmittel und einem weichen Tuch säubern.
- ▷ Keinesfalls Glasreiniger mit chemischen, scheuernden oder alkoholhaltigen Zusätzen verwenden. Eine vorzeitige Versprödung der Scheiben und anschließende Rissbildungen wären die Folgen.
- ▷ Reiniger, die im Karosseriebereich eingesetzt werden (z. B. Teer- oder Silikonentferner), nicht in Berührung mit Acrylglas bringen.
- ▷ Nicht in Waschstraßen fahren.
- ▷ An den Acrylglas-Fensterscheiben keine Aufkleber anbringen.
- ▷ Nach der Reinigung des Fahrzeugs Acrylglas-Fensterscheiben nochmals mit reichlich klarem Wasser spülen.
- ▷ Gummidichtungen mit handelsüblichem Gummipflegemittel behandeln.



- ▷ Für die Reinigungsnachbehandlung eignet sich ein Acrylglas-Reiniger mit antistatischer Wirkung. Kleine Kratzer können mit einer Acrylglas-Politur behandelt werden. Der Zubehörhandel bietet diese Mittel an.



11.1.5 Unterboden

Der Unterboden des Fahrzeugs ist teilweise mit alterungsbeständigem Unterbodenschutz beschichtet. Bei Beschädigungen den Unterbodenschutz sofort ausbessern. Flächen, die mit Unterbodenschutz bestrichen sind, nicht mit Sprühöl behandeln.



- ▷ Nur vom Hersteller freigegebene Produkte verwenden. Unsere autorisierten Handelspartner und Servicestellen beraten gerne.

11.1.6 Eintrittstufe reinigen



- ▷ Die Eintrittstufe darf nur dann von Hand bewegt werden, wenn die Antriebsstangen gelöst sind.

Wenn erforderlich, kann die Eintrittstufe komplett ausgebaut werden, um sie zu reinigen.

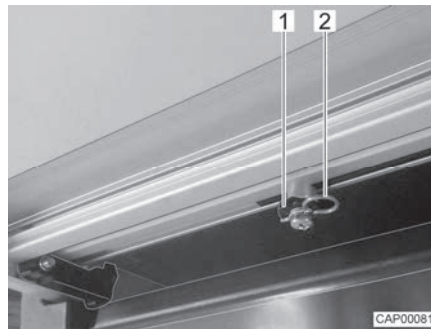


Bild 85 Antriebsstange (Eintrittstufe)



Bild 86 Anschlag (Eintrittstufe)

- Eintrittstufe vollständig ausfahren.
- Am Elektroblock den Batterie-Trennschalter ausschalten.
- An der Unterseite der Eintrittstufe beide Sicherungsclips (Bild 85,2) an den Antriebsstangen (Bild 85,1) abziehen.
- Beide Antriebsstangen von den Haltebolzen lösen.
- Auf beiden Seiten der Eintrittstufe je eine Schraube (Bild 86,1) herausdrehen. Der Endanschlag der Eintrittstufe ist damit getrennt.
- Eintrittstufe mit der Hand aus der Führung nach außen herausziehen.
- Eintrittstufe mit trockener Bürste abbürsten oder mit Staubsauger absaugen. Kein Wasser und keinen Hochdruckreiniger verwenden.
- Eintrittstufe nach dem Reinigen in sinngemäß umgekehrter Reihenfolge wieder einbauen.



11.2 Innere Pflege



- ▷ Wenn es möglich ist, Flecken immer sofort behandeln.
- ▷ Acrylglas-Fensterscheiben benötigen wegen ihrer Empfindlichkeit eine ganz besonders sorgfältige Behandlung (siehe Abschnitt 11.1.4).
- ▷ Kunststoffteile im Toiletten- und Wohnraumbereich benötigen wegen ihrer Empfindlichkeit eine ganz besonders sorgfältige Behandlung. Keine Lösungsmittel oder alkoholhaltigen Reinigungsmittel sowie keine Scheuermittel verwenden. Damit wird Versprödung und Rissbildung vorgebeugt.
- ▷ Haarfärbemittel, Nagellack, Zigarettenasche und ähnliche Stoffe können an Kunststoffteilen Flecken oder Verfärbungen verursachen, die sich nicht mehr beseitigen lassen. Aus diesem Grund vermeiden, dass diese Stoffe an Kunststoffteile gelangen. Diese Stoffe sofort entfernen, falls sie dennoch an die Kunststoffteile gelangt sind.
- ▷ Keine ätzenden Mittel in die Abflussöffnungen geben. Kein kochendes Wasser in die Abflussöffnungen schütten. Ätzende Mittel oder kochendes Wasser beschädigen Abflussrohre und Siphons.
- ▷ Zum Reinigen der Toilette und der Wasseranlage sowie beim Entkalken der Wasseranlage keine Essigessenz verwenden. Essigessenz kann Dichtungen oder Teile der Anlage beschädigen. Zum Entkalken handelsübliche Entkalkungsmittel verwenden.
- ▷ Sparsam mit Wasser umgehen. Alle Wasserreste aufwischen.
- ▷ Teppiche und Polster regelmäßig mit einem geeigneten Bürstenaufsatz absaugen.



- ▷ Für Informationen über die Anwendung von Pflegemitteln stehen unsere Vertretungen und Servicestellen zur Verfügung.
 - Möbelflächen, Möbelgriffe, Leuchten sowie sämtliche Kunststoffteile im Toiletten- und Wohnbereich mit Wasser und einem Woll-Lappen reinigen. Dem Wasser kann ein sanfter Reiniger zugegeben werden. Bei Bedarf Lackflächen mit Möbelpolitur pflegen.
 - Polsterstoffe mit Polstertrockenschäum oder mit dem Schaum eines milden Waschmittels reinigen. Polster vor Sonneneinstrahlung schützen, damit sie nicht ausbleichen.
 - Gardinen und Stores in eine chemische Reinigung geben.
 - Teppichboden bei Bedarf mit Teppichschaum reinigen und absaugen.
 - PVC-Bodenbelag mit einem milden, seifenhaltigen Reinigungsmittel für PVC-Böden wischen. Teppichboden nicht auf den nassen PVC-Bodenbelag legen. Teppichboden und PVC-Bodenbelag können miteinander verkleben.
 - Spülbecken und Gaskocher nie mit einem sandhaltigen Scheuermittel reinigen. Alles vermeiden, was Kratzer und Riefen verursachen könnte.
 - Gaskocher nur feucht reinigen. Es darf kein Wasser in die Öffnungen am Gaskocher eindringen. Wasser kann den Gaskocher beschädigen.



- Insektenschutz-Gewebe an Tür, Fenstern und Dachhauben: Insekten- oder Schmutzreste immer sofort entfernen. Das Gewebe kann sonst geschädigt werden. Wespen oder Vögel können beim Fressen der anhaftenden Reste Beschädigungen verursachen. Zur Reinigung von Insektenschutz-Gewebe wird ein angefeuchtetes Mikrofaser-Tuch empfohlen. Reinigungsmittel nur verwenden, wenn sie pH-neutral sind und keine Lösungsmittel enthalten. Wenn erforderlich, kann mit einer weichen Bürste oder mit einem feinen Bürstenaufsatz am Staubsauger vorsichtig vorgereinigt werden.
- Verdunklungsrollos mit einer weichen Bürste abbürsten oder mit dem Bürstenaufsatz des Staubsaugers absaugen. Fett oder hartnäckigen Schmutz mit einer 30 °C warmen Seifenlauge (Kernseife) entfernen.
- Faltverdunklungen mit einer weichen Bürste abbürsten oder mit dem Bürstenaufsatz des Staubsaugers absaugen. Fett oder hartnäckigen Schmutz mit einer 30 °C warmen Seifenlauge (Kernseife) entfernen.
- Sicherheitsgurte können abgerollt mit einer warmen Seifenlauge gereinigt werden. Vor dem Aufrollen müssen die Sicherheitsgurte vollständig trocken sein.

11.2.1 Kühlschrank

- Kühlschrank außen und innen mit einem weichen Tuch und lauwarmem Wasser (versetzt mit einem milden Reinigungsmittel) reinigen.
- Kühlschrank anschließend mit klarem Wasser auswaschen und trocknen lassen.
- Tauwasserablaufrinne frei von Ablagerungen halten.
- Um Materialveränderungen zu vermeiden, keine Seife und keine scharfen, körnigen oder sodahaltigen Reinigungsmittel verwenden.
- Kein Öl oder Fett an die Türdichtung gelangen lassen.

11.3 Edelstahloberflächen



- ▷ Edelstahloberflächen nicht mit Bleichmitteln, mit Produkten, die Chlorid oder Salzsäure enthalten, mit Backpulver oder mit Silberputzmittel reinigen.
- ▷ Keine Scheuermilch und keine groben Schwämme verwenden.



- ▷ Vor dem Reinigen an einer unauffälligen Stelle prüfen, ob das verwendete Reinigungsprodukt für die Oberfläche geeignet ist.
- ▷ Nach dem Reinigen die Oberflächen gründlich trocken wischen, um Kalkspuren zu vermeiden.
- ▷ Bei gebürsteten Edelstahloberflächen in Richtung des Schliffs wischen.

Kratzer an der Oberfläche entfernen:

- Edelstahloberfläche mit einem weichen Reinigungstuch und mit speziellem Edelstahl-Reiniger/-Glänzer behandeln.
- Edelstahloberfläche abspülen und mit Haushaltstüchern trocken wischen.



- Hartnäckige Verschmutzungen und eingebranntes Fett entfernen:*
- Edelstahloberfläche mit einem gewöhnlichen Haushaltsschwamm und mit Reinigungsmilch reinigen.
 - Edelstahloberfläche abspülen und mit Haushaltstüchern trocken wischen.
- Fingerabdrücke entfernen:*
- Edelstahloberfläche mit einem weichen Reinigungstuch und mit einer Spülmittellösung oder einem Glasreiniger reinigen.
 - Edelstahloberfläche abspülen und mit Haushaltstüchern trocken wischen.
- Kaffee- und Teeflecken entfernen:*
- Edelstahloberfläche mit einer Natron-Lösung behandeln. Natron-Lösung 15 Minuten einwirken lassen.
 - Edelstahloberfläche abspülen und mit Haushaltstüchern trocken wischen.
- Rostflecken entfernen:*
- Edelstahloberfläche mit gewöhnlichem Haushaltsschwamm und mit Reinigungsmilch reinigen. Ggf. weiches Reinigungstuch und Edelstahlreiniger verwenden.
 - Edelstahloberfläche abspülen und mit Haushaltstüchern trocken wischen.

11.4 Wasseranlage

11.4.1 Wassertank reinigen

- Wassertank entleeren und Ablassöffnung schließen.
- Verschlussdeckel des Wassertanks abnehmen.
- Wasser mit etwas Spülmittel in den Wassertank füllen (keine Scheuermittel verwenden).
- Mit einer handelsüblichen Spülbürste den Wassertank schrubben, bis kein sichtbarer Belag mehr vorhanden ist.
- Das Gehäuse der Pumpe ebenfalls abschrubben.
- Wenn möglich, Frischwassersonden durch die Reinigungsöffnungen von Hand reinigen.
- Wassertank mit reichlich Trinkwasser spülen.



- ▷ Falls es aufgrund der Bauform des Wassertanks nicht möglich ist, den Wassertank mechanisch zu reinigen: Ein geeignetes chemisches Reinigungsmittel verwenden.

Die autorisierten Handelspartner sind bei der Auswahl eines geeigneten Reinigungsmittels gerne behilflich.

Die Anwendungshinweise des Reinigungsmittel-Herstellers beachten.



11.4.2 Wasserleitungen reinigen



- ▷ Nur geeignete Reinigungsmittel aus dem Fachhandel verwenden.
- ▷ Das Reinigungsmittel muss den nationalen Vorschriften entsprechen und (falls gefordert) zugelassen sein.



- ▷ Auslaufendes Gemisch aus Wasser und Reinigungsmittel auffangen und fachgerecht entsorgen.

- Wasseranlage entleeren.
- Alle Ablassöffnungen und Ablasshähne schließen.
- Gemisch aus Wasser und Reinigungsmittel in den Wasserkanister oder den Wassertank füllen. Dabei die Herstellerangaben für das Mischungsverhältnis einhalten.
- Die Ablasshähne einzeln öffnen.
- Die Ablasshähne so lange geöffnet lassen, bis das Gemisch aus Wasser und Reinigungsmittel den jeweiligen Auslauf erreicht hat.
- Die Ablasshähne wieder schließen.
- Alle Wasserhähne auf "Warm" stellen und öffnen.
- Wasserhähne so lange geöffnet lassen, bis das Gemisch aus Wasser und Reinigungsmittel den Auslauf erreicht hat.
- Alle Wasserhähne auf "Kalt" stellen und öffnen.
- Wasserhähne so lange geöffnet lassen, bis das Gemisch aus Wasser und Reinigungsmittel den Auslauf erreicht hat.
- Alle Wasserhähne schließen.
- Toilettenspülung mehrmals betätigen.
- Das Reinigungsmittel entsprechend den Herstellerangaben einwirken lassen.
- Wasseranlage entleeren. Dabei das Gemisch aus Wasser und Reinigungsmittel auffangen und fachgerecht entsorgen.
- Zum Spülen die gesamte Wasseranlage mehrmals mit Trinkwasser befüllen und wieder entleeren.

11.4.3 Wasseranlage desinfizieren



- ▷ Nur geeignete Desinfektionsmittel aus dem Fachhandel verwenden. Verträglichkeit für Mensch und Tier beachten.
- ▷ Das Desinfektionsmittel muss den nationalen Vorschriften entsprechen und (falls gefordert) zugelassen sein.



- ▷ Auslaufendes Gemisch aus Wasser und Desinfektionsmittel auffangen und fachgerecht entsorgen.

Beim Desinfizieren der Wasseranlage gleich vorgehen wie beim Reinigen der Wasserleitungen (siehe Abschnitt 11.4.2). Dabei aber Desinfektionsmittel statt Reinigungsmittel verwenden.



11.4.4 Abwassertank reinigen

Den Abwassertank nach jeder Benutzung reinigen.

- Abwassertank entleeren.
- Reinigungsöffnung am Abwassertank und den Ablasshahn öffnen.
- Abwassertank gründlich mit Frischwasser durchspülen.
- Falls möglich, die Abwassersonden durch die Reinigungsöffnung von Hand reinigen.

11.5 Winterpflege

Auftausalz schadet dem Unterboden und den Teilen, die Spritzwasser ausgesetzt sind. Wir empfehlen, im Winter das Fahrzeug häufiger zu waschen. Besonders beansprucht werden mechanische und oberflächenbehandelte Teile und die Fahrzeug-Unterseite, die deshalb gründlich zu reinigen sind.



- ▷ Bei Frostgefahr die Heizung immer mit mindestens 15 °C betreiben. Umluftgebläse (falls vorhanden) auf Automatik stellen. Bei extremen Außentemperaturen außerdem Möbelklappen und Möbeltüren leicht öffnen. Die einströmende Warmluft kann einem Einfrieren, z. B. von Wasserleitungen, und der Bildung von Kondenswasser in den Stauräumen entgegenwirken.
- ▷ Bei Frostgefahr zusätzlich an der Fahrzeug-Außenseite die Fenster mit Winterisoliermatten abdecken.

11.5.1 Vorbereitungen

- Fahrzeug auf Lack- und Rostschäden prüfen. Schäden ggf. ausbessern.
- Die Metallteile des Unterbodens mit einem Schutzmittel auf Wachsbasis vor Rost schützen.
- Lackierte Außenflächen mit geeignetem Mittel konservieren.

11.5.2 Winterbetrieb

Im Winterbetrieb entsteht durch das Bewohnen des Fahrzeugs bei niedrigen Temperaturen Kondenswasser. Um eine gute Raumluftqualität zu gewährleisten und Schäden am Fahrzeug durch Kondenswasser zu vermeiden, ist eine ausreichende Belüftung sehr wichtig.

- In der Aufheizphase des Fahrzeugs die Heizung auf höchste Stellung bringen und Dachstauschränke, Gardinen sowie Rollos öffnen. Dadurch wird eine optimale Be- und Entlüftung erreicht.
- Morgens alle Polster hochnehmen, die Staukästen belüften und feuchte Stellen trocknen.



- ▷ Sollte sich trotzdem irgendwo Kondenswasser bilden, einfach abwischen.



11.5.3 Nach Abschluss der Wintersaison

- Gründliche Unterboden- und Motorenwäsche durchführen. Dadurch werden korrosionsfördernde Auftaumittel (Salze, Laugenreste) entfernt.
- Außenreinigung durchführen und Bleche mit handelsüblichem Auto-wachs konservieren.

11.6 Still-Legung

11.6.1 Vorübergehende Still-Legung



- ▶ Nach einer längeren Standzeit (ca. 10 Monate) die Bremsanlage und die Gasanlage von einer autorisierten Fachwerkstatt prüfen lassen.
- ▶ Beachten, dass Wasser schon nach kurzer Zeit ungenießbar wird.
- ▶ Kabelschäden durch Tiere können zum Kurzschluss führen. Brandgefahr!

Tiere (insbesondere Mäuse) können im Wageninneren erhebliche Schäden anrichten. Das gilt vor allem dann, wenn die Tiere im abgestellten Fahrzeug ungestört gewähren können.



Die Tiere können in einem unbeobachteten Moment ins Fahrzeug gelangen und sich dort verstecken.

Um Schäden durch eingedrungene Tiere zu vermeiden oder in Grenzen zu halten, das Fahrzeug regelmäßig auf Schäden oder entsprechende Spuren untersuchen. Dies sollte insbesondere ca. 24 Stunden nach dem Abstellen des Fahrzeugs erfolgen.

Wenn Spuren von Tieren erkennbar sind, mit dem autorisierten Handelspartner oder der Servicestelle Kontakt aufnehmen. Wenn Kabelschäden entstanden sind, können diese Schäden einen Kurzschluss auslösen. Das Fahrzeug kann in Brand geraten.



Vor Still-Legung Checkliste durcharbeiten:

	Tätigkeit	erledigt
Basisfahrzeug	Kraftstofftank vollständig befüllen. Dadurch können Korrosionsschäden an der Tankanlage verhindert werden	
	Fahrzeug aufbocken, so dass die Räder entlastet sind, oder Fahrzeug alle 4 Wochen bewegen. Dadurch werden Druckstellen an Reifen und Radlagern verhindert	
	Die Reifen vor direkter Sonneneinstrahlung schützen. Gefahr von Rissbildung!	
	Reifen bis zum empfohlenen Höchstdruck aufpumpen	
	Am Unterboden immer für genügend Luftzirkulation sorgen	
	 ▷ Feuchtigkeit oder Sauerstoffmangel, z. B. durch Abdeckung mit Kunststoff-Folien, können am Unterboden optische Unregelmäßigkeiten verursachen	
	Zusätzlich die Hinweise in der Betriebsanleitung für das Basisfahrzeug beachten	
Aufbau	Alle Kamine mit den passenden Abdeckkappen verschließen und alle weiteren Öffnungen (bis auf Zwangslüftungen) abdichten. So wird das Eindringen von Tieren (z. B. Mäusen) verhindert	
	Um die Bildung von Kondenswasser und in der Folge Schimmelbildung zu vermeiden, den Innenraum, alle von außen zugänglichen Stauräume und den Stellplatz (z. B. Garage) alle 3 Wochen lüften	
Innenraum	Polster zur Lüftung aufstellen und abdecken	
	Kühlschrank reinigen	
	Kühlschrantür und Frosterfach leicht geöffnet lassen	
	Nach Spuren von eingedrungenen Tieren suchen	
	Flachbildschirm vom Netz trennen und ggf. aus dem Fahrzeug entfernen	
Gasanlage	Haupt-Absperrventil an der Gasflasche schließen	
	Alle Gasabsperrventile schließen	
	Gasflaschen immer aus dem Gaskasten herausnehmen, auch wenn sie leer sind	
Elektrische Anlage	Wohnraumbatterie und Starterbatterie voll laden	
	 ▷ Vor einer vorübergehenden Still-Legung die Batterie mindestens 20 Stunden laden.	
	Wohnraumbatterie vom 12-V-Bordnetz trennen. Dazu den Batterie-Trennschalter am Elektroblock ausschalten (siehe Kapitel 8)	
Wasseranlage	Gesamte Wasseranlage entleeren. Das Restwasser aus den Wasserleitungen herausblasen (max. 0,5 bar). Die Wasserhähne in Mittelstellung geöffnet lassen. Alle Ablasshähne geöffnet lassen. Hinweise in Kapitel 10 beachten	



11.6.2 Still-Legung über Winter


Ergänzende Maßnahmen sind bei einer Still-Legung über Winter notwendig:

	Tätigkeit	erledigt
Basisfahrzeug	Karosserie und Unterboden gründlich reinigen und mit Heißwachs einsprühen oder mit Lackpflegemittel konservieren	
	Kraftstofftank mit Winterdiesel befüllen	
	Frostschutz im Kühlwasser prüfen	
	Lackschäden ausbessern	
	Scheibenwaschwasser mit Frostschutz einfüllen	
Aufbau	Fahrzeug von außen gründlich reinigen	
	Zwangslüftungen offen halten	
	Angebaute Stützen reinigen und schmieren	
	Alle Tür- und Klappenscharniere reinigen und schmieren	
	Verriegelungen mit Öl oder Glycerin einpinseln	
	Alle Dichtgummis mit handelsüblichem Gummipflegemittel behandeln	
	Schließzylinder mit Grafitstaub behandeln	
Innenraum	Luftentfeuchter (Granulat) aufstellen	
	Polster und Matratzen aus dem Fahrzeug entfernen und trocken lagern	
	Innenraum alle 3 Wochen lüften	
	Alle Schränke und Staufächer leeren und Klappen, Türen und Schubladen öffnen	
	Innenraum gründlich reinigen	
	Bei Frostgefahr den Flachbildschirm aus dem Fahrzeug entfernen	
Elektrische Anlage	Starterbatterie und Wohnraumbatterie ausbauen und frostfrei lagern (siehe Kapitel 8) bzw. das Fahrzeug an eine 230-V-Versorgung anschließen. Vor dem Ausbauen Sicherungen an der Wohnraumbatterie entfernen	
Wasseranlage	Wasseranlage mit besonderen Reinigungsmitteln aus dem Fachhandel reinigen	
Gesamtfahrzeug	Abdeckplanen so auflegen, dass die Belüftungsöffnungen nicht verdeckt werden, oder luftdurchlässige Planen verwenden	



11.6.3 Inbetriebnahme des Fahrzeugs nach vorübergehender Stilllegung oder nach Stilllegung über Winter

Vor Inbetriebnahme Checkliste durcharbeiten:

	Tätigkeit	erledigt
Basisfahrzeug	Reifendruck prüfen	
	Reifendruck des Ersatzrads prüfen, wenn vorhanden	
Aufbau	Funktion der Eintrittstufe prüfen	
	Funktion der Türen, Fenster und Dachhauben prüfen	
	Funktion aller Außenschlösser prüfen	
	Abdeckung vom Abgaskamin der Heizung abnehmen (wenn vorhanden)	
Gasanlage	Gasflaschen in den Gaskasten stellen, festzurren und an Gasdruckregler anschließen	
Elektrische Anlage	230-V-Versorgung über Außensteckdose anschließen	
	Wohnraumbatterie und Starterbatterie einbauen, Sicherungen an der Wohnraumbatterie einsetzen und Batterien voll laden  ▷ Batterie nach der Stilllegung mindestens 20 Stunden laden.	
	Wohnraumbatterie mit dem 12-V-Bordnetz verbinden. Dazu den Batterie-Trennschalter am Elektroblock einschalten (siehe Kapitel 8)	
	Funktion der elektrischen Anlage, z. B. Innenleuchte, Steckdosen und elektrische Geräte, prüfen	
Wasseranlage	Wasserleitungen und Wassertank desinfizieren	
	Funktion des Bedienhebels für Abwassertank prüfen	
	Ablasshähne und Wasserhähne schließen	
	Dichtigkeit der Wasseranlage prüfen	
Einbaugeräte	Funktion der Einbaugeräte prüfen	



Kapitelübersicht

In diesem Kapitel finden Sie Hinweise zu amtlichen Prüfungen sowie zu Inspektions- und Wartungsarbeiten am Fahrzeug.

Am Ende des Kapitels finden Sie wichtige Hinweise zur Ersatzteilbeschaffung.

12.1 Amtliche Prüfungen

Je nach nationaler gesetzlicher Regelung müssen die Folgenden amtlichen Prüfungen regelmäßig durchgeführt werden:

- Hauptuntersuchung
- Abgasuntersuchung
- Prüfung der Gasanlage

Die Prüfintervalle gemäß der nationalen gesetzlichen Regelung müssen eingehalten werden. Am Fahrzeug angebrachte Prüfplaketten zeigen an, wann die nächste Prüfung erforderlich ist.



- ▷ Änderungen an der Gasanlage müssen von einer autorisierten Fachwerkstatt geprüft werden.
- ▷ Auch bei nicht angemeldeten Fahrzeugen ist eine Prüfung der Gasanlage erforderlich.

12.2 Inspektionsarbeiten

Wie jedes technische Gerät muss das Fahrzeug in regelmäßigen Abständen untersucht werden.

Diese Inspektionsarbeiten muss Fachpersonal ausführen.

Für diese Arbeiten sind spezielle Fachkenntnisse notwendig, die im Rahmen dieser Bedienungsanleitung nicht vermittelt werden können. Diese Fachkenntnisse stehen bei allen Servicestellen zur Verfügung. Erfahrungen und regelmäßige technische Anweisungen durch das Werk sowie Einrichtungen und Werkzeuge bieten die Gewähr für eine fachgerechte Inspektion des Fahrzeugs, die den neuesten Erkenntnissen entspricht.

Die ausführende Servicestelle bestätigt die durchgeführten Arbeiten.

Die Inspektionsarbeiten für das Fahrgestell im Kundendienstheft des Fahrgestell-Herstellers bestätigen lassen.



- ▷ Die vom Hersteller vorgegebenen Inspektionen beachten und in den vorgeschriebenen Intervallen durchführen lassen. So bleibt der Wert des Fahrzeugs erhalten.
- ▷ Die Bestätigung der durchgeführten Inspektionsarbeiten gilt zugleich als Nachweis bei eventuell auftretenden Schäden und Garantiefällen.



12.3 Wartungsarbeiten

Wie jedes technische Gerät benötigt das Fahrzeug Wartung. Der Umfang und die Häufigkeit der Wartungsarbeiten richten sich nach unterschiedlichen Betriebs- und Einsatzbedingungen. Bei erschwerten Betriebsbedingungen das Fahrzeug häufiger warten lassen.

Das Basisfahrzeug und die Einbaugeräte in den Intervallen warten lassen, die in den jeweiligen Bedienungsanleitungen angegeben sind.

12.4 Boiler (Whale)



- ▶ Gasdichtigkeit und Brennerfunktion nur von einer anerkannten Fachkraft prüfen lassen.



- ▷ Das Gerät enthält ESD-empfindliche Bauteile. Gerät nur von einer autorisierten Servicestelle öffnen lassen.
- Boiler mindestens einmal pro Jahr von einer autorisierten Servicestelle gemäß den geltenden Landesvorschriften prüfen lassen.
- Boiler mindestens einmal pro Jahr vollständig sterilisieren.
- Zum Reinigen und Sterilisieren eine Sterilisationsflüssigkeit gemäß den Angaben des Herstellers verwenden.
- Wenn das Wassersystem länger als 7 Tage nicht benutzt wurde, das Wassersystem vollständig entleeren und vor dem Wiederbefüllen gründlich durchspülen.
- Um das Überdruckventil vor Kalkablagerungen zu schützen: Überdruckventil mindestens zweimal pro Jahr betätigen. Dazu Hebel des Ablassventils 90° entgegen dem Uhrzeigersinn drehen.

12.5 Auswechseln von Leuchtmitteln, außen



- ▷ Informationen der separaten Bedienungsanleitung des Basisfahrzeugs entnehmen.

12.6 Auswechseln von Leuchtmitteln, innen



- ▶ LEDs in Leuchten nicht durch herkömmliche Glühlampen ersetzen. Brandgefahr durch starke Hitzeentwicklung.



- ▷ Wenn LEDs in Leuchten defekt sind, einen autorisierten Handelspartner oder eine Servicestelle aufsuchen.



12.7 Ersatzteile

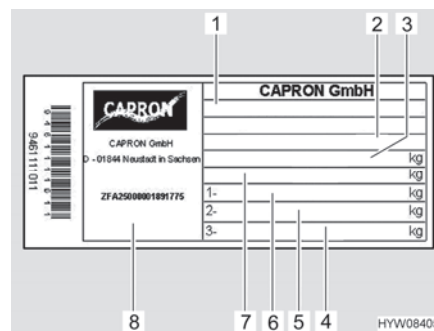


- ▶ Jede Änderung des werkseitigen Zustands des Fahrzeugs kann das Fahrverhalten und die Verkehrssicherheit beeinträchtigen.
- ▶ Von uns empfohlene Sonderausstattungen und Original-Ersatzteile wurden speziell für Ihr Fahrzeug entwickelt und freigegeben. Der Handelspartner führt diese Produkte. Der Handelspartner ist über zulässige technische Einzelheiten informiert und führt die notwendigen Arbeiten fachgerecht aus.
- ▶ Von uns nicht freigegebene Zubehör-, An-, Um- oder Einbauteile können zu Schäden am Fahrzeug und zur Beeinträchtigung der Verkehrssicherheit führen. Selbst wenn für diese Teile ein Gutachten eines Sachverständigen, eine Allgemeine Betriebserlaubnis oder eine Bauartgenehmigung vorliegt, besteht damit keine Sicherheit für die ordnungsgemäße Beschaffenheit des Produkts.
- ▶ Wenn Produkte, die von uns nicht freigegeben wurden, Schäden verursachen, kann dafür keine Haftung übernommen werden. Dies gilt auch für unzulässige Änderungen am Fahrzeug.

Aus Sicherheitsgründen müssen Ersatzteile für Geräte den Angaben des Herstellers entsprechen und von diesem als Ersatzteil zugelassen sein. Nur der Gerätehersteller oder eine autorisierte Fachwerkstatt darf die Ersatzteile einbauen. Für den Ersatzteilbedarf stehen die autorisierten Handelspartner und Servicestellen zur Verfügung.

Bei Ersatzteilbestellungen die Seriennummer und den Fahrzeug-Typ dem Handelspartner angeben.

12.8 Typschild



- 1 Typ
- 2 Hersteller-Kürzel und Aufbau Nummer
- 3 technisch zulässige Gesamtmasse des Fahrzeugs
- 4 frei
- 5 zulässige Achslast hinten
- 6 zulässige Achslast vorn
- 7 technisch zulässige Gesamtmasse des Fahrzeugs mit Anhänger
- 8 Seriennummer

Bild 87 Typschild

Das Typschild (Bild 87) mit der Seriennummer ist an der B-Säule auf der Beifahrerseite angebracht.

Das Typschild nicht entfernen. Das Typschild:

- identifiziert das Fahrzeug
- hilft bei der Beschaffung von Ersatzteilen
- dokumentiert zusammen mit den Fahrzeugpapieren den Fahrzeughalter



- ▷ Bei Rückfragen an die Kundendienststelle immer die **Seriennummer** mit angeben.



12.9 Warn- und Hinweisaufkleber

Am und im Fahrzeug sind Warn- und Hinweisaufkleber angebracht. Warn- und Hinweisaufkleber dienen der Sicherheit und dürfen nicht entfernt werden.



- ▷ Ersatzaufkleber können beim autorisierten Handelspartner oder bei der Servicestelle angefordert werden.

12.10 Handelspartner

Die autorisierten Handelspartner und Servicestellen sind die Ansprechpartner, wenn Ersatzteile für das Fahrzeug benötigt werden.

Die Adressen und Rufnummern der autorisierten Handelspartner und Servicestellen finden Sie im Internet auf der Homepage des Herstellers.



Kapitelübersicht

In diesem Kapitel finden Sie Hinweise zu den Reifen des Fahrzeugs.

Am Ende des Kapitels finden Sie eine Tabelle, der Sie den korrekten Reifendruck für Ihr Fahrzeug entnehmen können.

13.1 Allgemeines



- ▶ Regelmäßig vor der Fahrt oder im Abstand von 2 Wochen den Reifendruck prüfen. Ein falscher Reifendruck verursacht übermäßigen Verschleiß und kann zur Beschädigung der Reifen bis hin zum Platzen führen. Das Fahrzeug kann außer Kontrolle geraten (siehe Abschnitt 13.6).



- ▷ Reifendruck bei kalten Reifen prüfen. Erhöhten Reifendruck bei warmen Reifen nicht reduzieren.
- ▷ Am Fahrzeug sind schlauchlose Reifen montiert. Nie Schläuche in diese Reifen montieren.
- ▷ Bedienungsanleitung des Basisfahrzeugs beachten.



- ▷ Je nach Ausführung ist das Fahrzeug serienmäßig nur mit einem Reifenreparatur-Set ausgestattet.
- ▷ Bei einer Reifenpanne das Fahrzeug an den Fahrbahnrand fahren. Das Fahrzeug mit einem Warndreieck absichern. Warnblinkanlage einschalten.
- ▷ Reifen dürfen nicht älter als 6 Jahre sein, weil das Material mit der Zeit brüchig wird. Die vierstellige DOT-Nummer auf der Reifenflanke gibt das Herstellungsdatum an. Die ersten beiden Ziffern bezeichnen die Woche, die letzten beiden Ziffern das Herstellungsjahr.
Beispiel: (0719) Woche 07, Herstellungsjahr 2019.
- ▷ Das Bordwerkzeug ist im linken Bettkasten untergebracht.

Beachten:

- Reifen regelmäßig (alle 14 Tage) auf gleichmäßige Profilabnutzung, Profiltiefe und äußere Beschädigung prüfen.
- Die vom Gesetzgeber vorgeschriebene Mindestprofiltiefe beachten.
- Immer Reifen gleicher Bauart pro Achse verwenden.
- Hinweise in den Fahrzeugpapieren beachten.
- Nur für den Felgentyp zulässige Reifen verwenden. Die zugelassenen Felgenreößen und Reifengrößen sind in den Fahrzeugpapieren des Fahrzeugs aufgeführt, aber auch der autorisierte Handelspartner oder die Servicestelle berät gerne.
- Neue Reifen auf einer Strecke von ca. 100 km mit mäßiger Geschwindigkeit einfahren, da erst dann die volle Haftung gegeben ist.

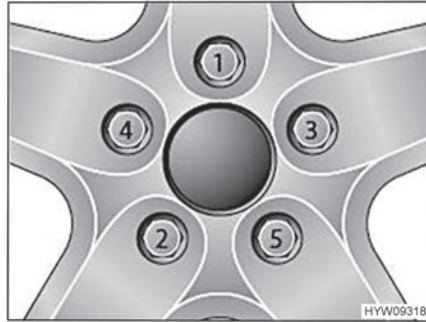


Bild 88 Radmuttern oder Radschrauben über Kreuz festziehen

- Radmuttern oder Radschrauben in der Reihenfolge, die in Bild 88 gezeigt ist, festziehen. Dazu einen Drehmomentschlüssel verwenden und das vorgeschriebene Anziehdrehmoment einhalten (siehe Abschnitt 13.5).
- Radmuttern oder Radschrauben regelmäßig auf festen Sitz prüfen. Radmuttern oder Radschrauben eines ausgewechselten Rades nach 50 km nachziehen. Dabei in der Reihenfolge vorgehen, die in Bild 88 gezeigt ist.
- Wenn neue oder neu lackierte Felgen verwendet werden, die Radmuttern oder Radschrauben zusätzlich nach ca. 1000 bis 5000 km nachziehen. Dabei in der Reihenfolge vorgehen, die in Bild 88 gezeigt ist.
- Bei Still-Legung oder längeren Standzeiten Druckstellen an Reifen und Radlagern verhindern:
Das Fahrzeug so aufbocken, dass die Räder entlastet sind, oder das Fahrzeug alle 4 Wochen so bewegen, dass sich die Stellung der Räder ändert.

13.2 Reifenauswahl



- ▶ Die falsche Reifenwahl kann während der Fahrt zur Beschädigung der Reifen bis hin zum Platzen führen.



- ▷ Wenn Reifen montiert werden, die nicht für das Fahrzeug zugelassen sind, kann die Betriebserlaubnis für das Fahrzeug und damit der Versicherungsschutz erlöschen. Der autorisierte Handelspartner oder die Servicestelle berät gerne.

Die für Ihr Fahrzeug freigegebenen Reifengrößen stehen in den Fahrzeugpapieren oder sind bei den autorisierten Handelspartnern oder den Servicestellen zu erfahren. Jeder Reifen muss zu dem Fahrzeug passen, an dem er gefahren werden soll. Dies gilt zunächst für seine äußeren Abmessungen (Durchmesser, Breite), die durch die genormte Größenbezeichnung angegeben werden. Darüber hinaus muss der Reifen den Anforderungen des jeweiligen Fahrzeugs hinsichtlich Gewicht und Geschwindigkeit entsprechen.

Beim Gewicht wird von der zulässigen maximalen Achslast ausgegangen, die auf zwei Reifen verteilt wird. Die maximale Tragfähigkeit eines Reifens wird durch seinen Load-Index (= LI, Tragfähigkeits-Kennzahl) ausgewiesen.



Die für einen Reifen zulässige Höchstgeschwindigkeit (bei voller Tragfähigkeit) wird durch seinen Speed-Index (= GSY, Geschwindigkeits-Symbol) angegeben. Load-Index und Speed-Index zusammen bilden die Betriebskennung eines Reifens. Sie ist offizieller Bestandteil der vollständigen, genormten Dimensionsbezeichnung, die auf jedem Reifen selbst steht. Diese Angaben auf dem Reifen müssen mit denen in den Fahrzeugpapieren übereinstimmen.

13.3 Bezeichnungen am Reifen

215/70 R 15C 109/107 Q (Beispiel)

Bezeichnung	Erklärung
215	Breite des Reifens in mm
70	Verhältnis Höhe zu Breite des Reifens in Prozent
R	Reifenbauart (R = radial)
15	Felgendurchmesser in Zoll
C	Commercial (Transporter)
109	Tragfähigkeits-Kennzahl Einzelbereifung
107	Tragfähigkeits-Kennzahl Zwillingsbereifung
Q	Geschwindigkeits-Symbol (Q = 160 km/h)

13.4 Umgang mit Reifen

- Bordsteine im stumpfen Winkel überfahren. Der Reifen wird sonst unter Umständen an der Flanke geklemmt. Das Überfahren des Bordsteins im spitzen Winkel kann zur Beschädigung des Reifens und in der Folge zum Platzen des Reifens führen.
- Hochstehende Kanaldeckel langsam überfahren. Der Reifen wird sonst unter Umständen geklemmt. Das schnelle Überfahren hochstehender Kanaldeckel kann zur Beschädigung des Reifens und in der Folge zum Platzen des Reifens führen.
- Stoßdämpfer regelmäßig prüfen lassen. Das Fahren mit schlechten Stoßdämpfern führt zu deutlich erhöhtem Verschleiß.
- Bei ungleichmäßiger Profilabnutzung Kundendienst aufsuchen.
- Die Reifen nicht mit einem Hochdruckreiniger reinigen. Die Reifen können innerhalb weniger Sekunden stark beschädigt werden und in der Folge platzen.
- Reifen schonend fahren. Scharfes Bremsen, Kavaliertarts und Fahrten auf schlechten Straßen vermeiden.

13.5 Anziehdrehmoment

Basisfahrzeug Fiat

Felge	Anziehdrehmoment
Stahlfelge 15"	160 Nm
Stahlfelge 16"	180 Nm
Alufelge 15"	140 Nm
Alufelge 16"	160 Nm



13.6 Reifendruck



- ▶ Ein zu niedriger Reifendruck führt zur Überhitzung des Reifens. Schwere Schäden im Reifen können die Folge sein.
- ▶ Regelmäßig vor der Fahrt oder im Abstand von 2 Wochen den Reifendruck prüfen. Ein falscher Reifendruck verursacht übermäßigen Verschleiß und kann zur Beschädigung der Reifen bis hin zum Platzen führen. Das Fahrzeug kann außer Kontrolle geraten.
- ▶ Nur Ventile verwenden, die für den vorgeschriebenen Reifendruck zugelassen sind.

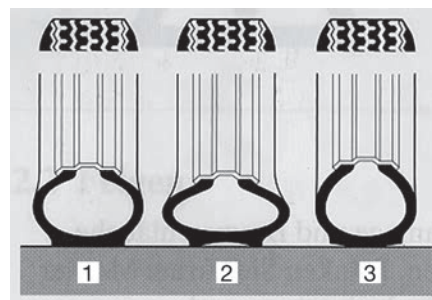


- ▷ Reifendruck bei kalten Reifen prüfen. Erhöhten Reifendruck bei warmen Reifen nicht reduzieren.

Die Tragkraft und damit die Haltbarkeit eines Reifens hängt unmittelbar mit dem Reifendruck zusammen. Luft ist ein flüchtiges Medium, das unvermeidlich auch aus Reifen entweicht.

Als Faustregel kann man ansetzen, dass bei einem gefüllten Reifen alle zwei Monate ein Druckverlust von 0,1 bar eintritt. Um Schäden oder ein Platzen der Reifen zu vermeiden, den Reifendruck regelmäßig prüfen.

Je nach Reifendruck ändert sich die Auflagefläche des Reifens.



- 1 richtiger Reifendruck
- 2 zu niedriger Reifendruck
- 3 zu hoher Reifendruck

Bild 89 Auflagefläche des Reifens



- ▷ Die Angaben der Reifendruck-Werte gelten für beladene Fahrzeuge bei kalten Reifen.
- ▷ Bei warmen Reifen ist der Druck höher als bei kalten Reifen. Den korrekten Druck daher bei kalten Reifen kontrollieren.
- ▷ Angabe des Reifendrucks in bar.
- ▷ Über 4,75 bar ist grundsätzlich ein Metall-Ventil erforderlich.
- ▷ Bei Ersatzbedarf empfehlen wir Reifen in Camping-Ausführung.



Die Fahrzeuge werden laufend dem neuesten technischen Stand angepasst. Es ist möglich, dass neue Reifengrößen in dieser Tabelle noch nicht berücksichtigt sind. In diesem Fall stellt der Handelspartner gerne die neuesten Werte zur Verfügung.

Typen	Reifengröße	Luftdruck vorn in bar	Luftdruck hinten in bar
Alle Typen	215/70 R 15 C/CP (109/107) Q	4,25	4,5
Alle Typen mit Bereifung "Camping"	215/70 R 15 C/CP (109/107) Q	4,75	5,5
Alle Typen	225/75 R 16 C/CP (116/114) R	4,5	5,0
Alle Typen mit Bereifung "Camping"	225/75 R 16 C/CP (116/114) R	4,75	5,5





Kapitelübersicht

In diesem Kapitel finden Sie Hinweise zu möglichen Störungen an Ihrem Fahrzeug.

Die Störungen sind mit ihrer möglichen Ursache und einem Vorschlag zur Abhilfe aufgelistet.

Die genannten Störungen können ohne große Fachkenntnisse und mit wenigen Griffen selbst behoben werden. Sollten die in dieser Bedienungsanleitung aufgeführten Abhilfen nicht zum Erfolg führen, muss eine autorisierte Fachwerkstatt die Störungsursache suchen und beheben.

14.1 Bremsanlage



- ▶ Mängel an der Bremsanlage sofort von einer autorisierten Fachwerkstatt beheben lassen.

14.2 Elektrische Anlage



- ▷ Beim Wechseln der Wohnraumbatterie nur Batterien derselben Bauart und derselben Kapazität verwenden.




- ▷ Zum Wechseln der Sicherungen siehe Kapitel 8.

Störung	Ursache	Abhilfe
Beleuchtungsanlage funktioniert nicht mehr vollständig	Glühlampe defekt	Glühlampe ersetzen. Auf Volt- und Wattangabe achten
	Sicherung defekt	Sicherung wechseln
Innenbeleuchtung funktioniert nicht	Leuchtmittel, Steckverbindung oder Verkabelung defekt	Kundendienst aufsuchen
Elektrische Eintrittsstufe lässt sich nicht aus- bzw. einfahren	Sicherung am Elektroblokk defekt	Sicherung am Elektroblokk wechseln
Keine 230-V-Versorgung trotz Anschluss	230-V-Sicherungsautomat hat ausgelöst	230-V-Sicherungsautomat einschalten



Störung	Ursache	Abhilfe
Starterbatterie oder Wohnraumbatterie wird bei 230-V-Betrieb nicht geladen	Jumbo-Flachsicherung an der Starterbatterie oder an der Wohnraumbatterie defekt	Jumbo-Flachsicherung an der Starterbatterie oder an der Wohnraumbatterie wechseln
	Keine Netzspannung vorhanden	Sicherungsautomat im Fahrzeug einschalten
	Elektroblock ist überhitzt	Umgebungstemperatur zu hoch oder Belüftung des Elektroblocks behindert
	Zu viele Verbraucher eingeschaltet	Nicht benötigte Verbraucher ausschalten
	Lademodul im Elektroblock defekt	Kundendienst aufsuchen
Wohnraumbatterie wird vom Fahrzeug nicht geladen	Sicherung an Lichtmaschine Klemme D+ defekt	Sicherung wechseln
	Trennrelais im Elektroblock defekt	Kundendienst aufsuchen
Kontroll-Leuchte 12 V leuchtet nicht	12-V-Versorgung ausgeschaltet	12-V-Versorgung einschalten
	Batterie-Trennschalter am Elektroblock ausgeschaltet	Batterie-Trennschalter einschalten
	Starterbatterie oder Wohnraumbatterie nicht geladen	Starterbatterie oder Wohnraumbatterie laden
	Trennrelais im Elektroblock defekt	Kundendienst aufsuchen
	Flachsicherung an der Wohnraumbatterie defekt	Flachsicherung an der Wohnraumbatterie wechseln
12-V-Versorgung funktioniert nicht	12-V-Versorgung ausgeschaltet	12-V-Versorgung einschalten
	Batterie-Trennschalter am Elektroblock ausgeschaltet	Batterie-Trennschalter einschalten
	Wohnraumbatterie ist entladen	Wohnraumbatterie laden
	Jumbo-Flachsicherung an der Wohnraumbatterie defekt	Jumbo-Flachsicherung an der Wohnraumbatterie wechseln
	Trennrelais im Elektroblock defekt	Kundendienst aufsuchen



Störung	Ursache	Abhilfe
12-V-Versorgung funktioniert nicht bei 230-V-Betrieb	12-V-Versorgung ausgeschaltet	12-V-Versorgung einschalten
	Batterie-Trennschalter am Elektroblock ausgeschaltet	Batterie-Trennschalter einschalten
	230-V-Sicherungsautomat hat ausgelöst	Kundendienst aufsuchen
	Lademodul im Elektroblock defekt	Kundendienst aufsuchen
	Jumbo-Flachsicherung an der Wohnraumbatterie defekt	Jumbo-Flachsicherung an der Wohnraumbatterie wechseln
230-V-Kontroll-Leuchte leuchtet nicht, obwohl 230-V-Netzversorgung angeschlossen ist	Netzanschluss ist spannungslos	Externen Netzanschluss prüfen
	230-V-Sicherungsautomat vor Elektroblock hat ausgelöst bzw. ist ausgeschaltet	230-V-Sicherungsautomat zurücksetzen
Keine Spannung an einem angeschlossenen Verbraucher	Selbstzurückstellende Sicherung Polyswitch hat ausgelöst	Steckverbindungen und Verkabelung prüfen; 12-V-Versorgung ca. 2 Minuten lang ausschalten, dann wieder einschalten
	Selbstzurückstellende Sicherung Polyswitch hat mehrfach ausgelöst (3-mal), System hat entsprechenden Ausgang dauerhaft abgeschaltet	Ursache für Auslösung des Polyswitch beseitigen Dauerabschaltung aufheben (12-V-Versorgung für Wohnraum einschalten, Drehtaster drücken und mindestens 3 Sekunden lang gedrückt halten)
Starterbatterie wird bei 12-V-Betrieb entladen	Trennrelais im Elektroblock defekt	Kundendienst aufsuchen
	Batterie-Trennschalter am Elektroblock ausgeschaltet	Batterie-Trennschalter einschalten
Keine Spannung von der Wohnraumbatterie	Wohnraumbatterie ist entladen	<p>Wohnraumbatterie sofort laden</p> <p> ▷ Tiefentladung schädigt die Batterie.</p> <p>Vor längerer Standzeit des Fahrzeugs die Wohnraumbatterie voll laden</p> <p>Entladung erfolgt durch stille Verbraucher (siehe Kapitel 8)</p>



Störung	Ursache	Abhilfe
Batterieladung durch Solarmodul funktioniert nicht	Elektrische Verbindung zum Solarmodul gestört	Steckverbindungen und Verkabelung prüfen
	Sicherung defekt	Sicherung am Elektroblock wechseln
	Solar-Laderegler defekt	Kundendienst aufsuchen
Wohnraumbatterie wird überladen ("kocht")	Batteriewahlschalter falsch eingestellt	Batteriewahlschalter umstellen
	Ladesensor oder Relais defekt	Jumbo-Flachsicherung an der Wohnraumbatterie ziehen, anschließend Kundendienst aufsuchen

14.3 Gasanlage



- ▶ Bei Defekt an der Gasanlage (Gasgeruch, hoher Gasverbrauch) besteht Explosionsgefahr! Sofort Haupt-Absperrventil an der Gasflasche schließen. Fenster und Türen öffnen und gut lüften.
- ▶ Bei Defekt an der Gasanlage: Nicht rauchen, keine offenen Flammen entzünden und keine Elektroschalter (Lichtschalter usw.) betätigen. Dichtheit gasführender Teile und Leitungen mit Lecksuch-Spray prüfen. Nicht mit offener Flamme prüfen.
- ▶ Defekt an der Gasanlage von einer autorisierten Fachwerkstatt beheben lassen.

Störung	Ursache	Abhilfe
Kein Gas	Gasflasche leer	Gasflasche wechseln
	Gasabsperrentil geschlossen	Gasabsperrentil öffnen
	Haupt-Absperrventil an der Gasflasche geschlossen	Haupt-Absperrventil an der Gasflasche öffnen
	Außentemperatur zu niedrig (-42 °C bei Propangas, 0 °C bei Butangas)	Höhere Außentemperatur abwarten
	Einbaugerät defekt	Kundendienst aufsuchen



14.4 Kochstelle

Störung	Ursache	Abhilfe
Züandsicherungen springen nicht an (Flamme brennt nach Loslassen der Reglergriffe nicht)	Zu kurze Anheizzeit	Nach Zündung ca. 15 bis 20 Sekunden Reglergriff gedrückt halten
	Züandsicherung defekt	Kundendienst aufsuchen
Flamme erlischt bei Kleinstellung	Züandsicherungsfühler steht nicht richtig	Züandsicherungsfühler richtig einstellen (nicht biegen). Die Fühlerspitze soll den Brenner um 5 mm überragen. Der Fühlerhals soll nicht mehr als 3 mm vom Brennerkranz entfernt sein; ggf. Kundendienst aufsuchen

14.5 Heizung/Boiler

Störung	Ursache	Abhilfe
Heizung zündet nicht	Temperaturfühler am Bedienteil oder Fernfühler defekt	Stecker am Bedienteil abziehen. Die Heizung funktioniert dann ohne Thermostat. So bald wie möglich Kundendienst aufsuchen
Boiler entleert sich, Sicherheits-/Ablassventil hat sich geöffnet	Innentemperatur unter 3 °C	Innenraum aufheizen
Sicherheits-/Ablassventil lässt sich nicht schließen	Temperatur am Sicherheits-/Ablassventil unter 8 °C	Innenraum aufheizen
Lüfterrad läuft laut oder nicht gleichmäßig	Lüfterrad verschmutzt	Truma-Service aufsuchen
Keine LED leuchtet, Gerät ist eingeschaltet, Betriebsspannung liegt an	Automatischer Wiederanlauf ist blockiert, z. B. nach einer Unterbrechung der Stromversorgung	Gerät zurücksetzen (auschalten, 5 Sekunden warten, erneut einschalten)
Nach dem Einschalten (Winter- und Sommerbetrieb) leuchtet keine LED	Keine Betriebsspannung	Batteriespannung 12 V prüfen, ggf. Batterie laden Alle elektrischen Steckverbindungen prüfen
	Geräte- oder Fahrzeugsicherung defekt	Geräte- oder Fahrzeugsicherung prüfen und ggf. auswechseln



Störung	Ursache	Abhilfe
Nach dem Einschalten leuchtet die grüne LED, aber die Heizung läuft nicht	Am Bedienteil eingestellte Temperatur niedriger als Raumtemperatur	Am Bedienteil höhere Temperatur einstellen
Grüne LED leuchtet, rote LED blinkt	Sicherheitsschalter am Fenster über dem Abgaskamin hat angesprochen	Fenster schließen
	Drohende Unterspannung; Batteriespannung zu niedrig < 10,4 V	Batterie laden
Heizung schaltet ständig zwischen minimaler und maximaler Leistung um	Umluftansaugung blockiert	Blockade der Umluftansaugung entfernen
Rote LED leuchtet, ca. 30 Sekunden nach dem Einschalten der Heizung	Haupt-Absperrventil oder Gasabsperrventil geschlossen	Haupt-Absperrventil oder Gasabsperrventil öffnen
	Gasflasche leer	Gasflasche wechseln
	Verbrennungsluftzufuhr oder Abgasaustritt verschlossen	Öffnungen freilegen
Heizung schaltet sich nach einer längeren Betriebsdauer auf Störung	Gasdruckregler vereist	Reglerbeheizung (Eis-Ex) verwenden
	Butananteil in der Gasflasche zu hoch	Propan verwenden (insbesondere bei Temperaturen unter 10 °C ist Butan zum Heizen ungeeignet)
	Warmluftaustritte blockiert	Blockade entfernen
Grüne LED blinkt nach Ausschalten der Heizung	Nachlauf zur Temperaturreduzierung des Geräts ist aktiv	Kein Fehler; Nachlauf schaltet sich nach ca. 5 Min. ab
Nach dem Einschalten leuchten die grüne und die rote LED	Elektronik ist defekt	Kundendienst aufsuchen

Sollten diese Maßnahmen nicht zur Störungsbehebung führen, die nächstgelegene Kundendienstwerkstatt des betreffenden Gerätefabrikats verständigen. Die Adressenliste liegt den Gerätebegleitpapieren bei. Nur autorisiertes Fachpersonal darf das Gerät reparieren.

14.5.1 Standheizung (Webasto)

Informationen zu Störungsursachen und Störungsbehebung siehe Herstellerdokumentation.



14.6 Kühlschrank

14.6.1 Allgemein

Bei einem Defekt die nächstgelegene Kundendienstwerkstatt des betreffenden Gerätefabrikats verständigen. Die Adressenliste liegt den Gerätebegleitpapieren bei. Nur autorisiertes Fachpersonal darf das Gerät reparieren.



- ▷ Weitere Informationen der separaten Bedienungsanleitung des Herstellers entnehmen.

Störung	Ursache	Abhilfe
Kühlschrank kühlt sehr stark	Schnellkühlfunktion eingeschaltet	Schnellkühlfunktion ausschalten
Kompressor läuft nicht	Keine Versorgungsspannung	Batterie laden Ggf. Kundendienst aufsuchen
	Batteriespannung zu niedrig	Batterie laden
	Batteriekapazität zu gering	Batterie wechseln
	Umgebungstemperatur zu hoch	Wenn möglich, für geringere Umgebungstemperatur sorgen (z. B. Fahrzeug im Schatten parken)
	Be- und Entlüftung nicht ausreichend	Lüftungsschlitze freihalten Ggf. Kundendienst aufsuchen
	Kühlleistung lässt nach, Innentemperatur steigt	Umgebungstemperaturen zu hoch
Be- und Entlüftung nicht ausreichend		Lüftungsschlitze freihalten Ggf. Kundendienst aufsuchen
Batteriekapazität gering		Batterie laden
Ungewöhnliche Geräusche	Lüftergeräusch	-




14.7 Wasserversorgung

Störung	Ursache	Abhilfe
Leckwasser im Fahrzeug	Undichte Stelle	Undichte Stelle feststellen, Wasserleitungen neu aufklemmen
Kein Wasser	Wassertank leer	Trinkwasser nachfüllen
	Ablasshahn nicht geschlossen	Ablasshahn schließen
	12-V-Versorgung ausgeschaltet	12-V-Versorgung einschalten
	Schalter für Wasserpumpe ausgeschaltet	Wasserpumpe einschalten
	Sicherung für Wasserpumpe defekt	Sicherung am Elektroblock wechseln
	Wasserpumpe defekt	Wasserpumpe tauschen (lassen)
	Wasserleitung geknickt	Wasserleitung gerade legen bzw. tauschen
Toilette hat kein Spülwasser	Wassertank leer	Trinkwasser nachfüllen
	Anzeige für Abwasser und Wasser zeigt falschen Wert an	Mess-Sonde im Abwassertank oder Wassertank verschmutzt
Abwassertank lässt sich nicht entleeren	Mess-Sonde defekt	Mess-Sonde austauschen
	Ablasshahn verstopft	Am Abwassertank Reinigungsdeckel öffnen und Abwasser ablassen. Abwassertank gut spülen
Auslauf am Einhandhebelmischer verstopft	Perlator verkalkt	Perlator ausklipsen, in Essigwasser entkalken (nur bei Produkten aus Metall)
Wasserdüsen am Brausekopf verstopft	Wasserdüsen verkalkt	Brausekopf in Essigwasser entkalken (nur bei Produkten aus Metall) bzw. weiche Düsenstopfen abreiben
Wasser läuft langsam oder gar nicht aus der Duschwanne ab	Fahrzeug steht nicht waagrecht	Fahrzeug waagrecht stellen
Trübung des Wassers	Verschmutztes Wasser eingefüllt	Wassertank mechanisch und chemisch reinigen, anschließend desinfizieren und ausgiebig mit Trinkwasser spülen
	Rückstände im Wassertank oder in der Wasseranlage	Wasseranlage mechanisch und chemisch reinigen, anschließend desinfizieren und ausgiebig mit Trinkwasser spülen



Störung	Ursache	Abhilfe
Geschmacks- oder Geruchsveränderungen des Wassers	Verschmutztes Wasser eingefüllt	Wasseranlage mechanisch und chemisch reinigen, anschließend desinfizieren und ausgiebig mit Trinkwasser spülen
	Versehentlich Kraftstoff in den Wassertank eingefüllt	Wasseranlage mechanisch und chemisch reinigen, anschließend desinfizieren und ausgiebig mit Trinkwasser spülen. Wenn erfolglos: Fachwerkstatt aufsuchen
	Mikrobiologische Ablagerungen in der Wasseranlage	Wasseranlage mechanisch und chemisch reinigen, anschließend desinfizieren und ausgiebig mit Trinkwasser spülen
Ablagerungen im Wassertank und/oder in wasserführenden Bauteilen	Zu lange Verweildauer des Wassers im Wassertank und in den wasserführenden Bauteilen	Wasseranlage mechanisch und chemisch reinigen, anschließend desinfizieren und ausgiebig mit Trinkwasser spülen

14.8 Aufbau

Störung	Ursache	Abhilfe
Klappenscharniere/Türscharniere schwergängig	Klappenscharniere/Türscharniere nicht/zu wenig geschmiert	Klappenscharniere/Türscharniere mit säurefreiem und harzfreiem Fett schmieren
Scharniere/Gelenke in der Nasszelle/im Toilettenraum schwergängig/knarren	Scharniere/Gelenke nicht/zu wenig geschmiert	Scharniere/Gelenke mit lösungsmittelfreiem und säurefreiem Öl schmieren  ▷ In Sprühdosen sind oft Lösungsmittel enthalten
Stauschrankscharniere schwergängig/knarren	Stauschrankscharniere nicht/zu wenig geschmiert	Stauschrankscharniere mit säurefreiem und harzfreiem synthetischem Öl schmieren



▷ Für den Ersatzteilbedarf stehen die autorisierten Handelspartner und Servicestellen zur Verfügung.





Modell	Sitzplätze	Schlafplätze	Außenmaße L / B / H (in cm)
C 540 / CV 540	4	2	541 / 205 / 265
C 600 / CV 600	4	2 / 3 (OPT)	599 / 205 / 265
C 601 / CV 601	4	4 / 5 (OPT)	599 / 205 / 265
C 640 / CV 640	4	2 / 3 (OPT)	636 / 205 / 265

OPT = Anzahl der Schlafplätze bei Sonderausstattung.

Weitere Informationen zu technischen Daten den Fahrzeugpapieren bzw. der Bedienungsanleitung des Basisfahrzeugs entnehmen.





Kapitelübersicht

In diesem Kapitel finden Sie hilfreiche Tipps für die Reise.

Am Ende des Kapitels finden Sie eine Checkliste, der Sie die wichtigsten Ausrüstungsgegenstände für die Reise entnehmen können.

16.1 Verkehrsbestimmungen im Ausland



- ▷ Der Fahrzeugführer ist verpflichtet, sich vor Antritt der Reise ins Ausland über die Verkehrsbestimmungen der bereisten Länder zu informieren. Auskünfte erteilen die Automobilclubs oder die Ländervertretungen.
- ▷ In einigen europäischen Ländern müssen Warnwesten getragen werden, wenn außerorts bei Pannen oder Unfällen das Fahrzeug verlassen wird.
- ▷ In vielen Ländern gelten bestimmte und zum Teil unterschiedliche Vorschriften und Regeln (z. B. unterschiedliche Warntafeln für Heckträger, Mitführipflicht für Alkohol-Teströhren, Ersatzlampen, Warnwesten, zugelassene Größe des Reservekanisters). Der Fahrzeugführer muss sich vor der Fahrt über diese Regelungen informieren.
- ▷ Die aktuellen Informationen können in der Regel auf den Internet-Seiten der nationalen Automobilclubs abgerufen werden.

Die Informationen über die Verkehrsbestimmungen sind besonders wichtig, da im Schadensfall das jeweilige Landesrecht gilt. Zur eigenen Sicherheit bei Reisen ins Ausland immer folgende Punkte beachten:

- Die Versicherungsbestätigung mitführen.
- Unfälle in jedem Fall von der Polizei aufnehmen lassen.
- Keine Dokumente unterschreiben, die nicht vollständig gelesen und verstanden worden sind.

16.2 Hilfe auf Europas Straßen



- ▷ Vor der Reise Informationen über nationale Telefonnummern für Rettung und Polizei einholen. In vielen Ländern gilt die zentrale Notrufnummer 112 (ohne Vorwahl).
- ▷ Möglichst eine Liste wichtiger Telefonnummern der bereisten Länder erstellen und im Fahrzeug mitführen.

Automobilclubs im Heimatland oder im bereisten Land helfen gerne weiter.



16.3 Gasversorgung in europäischen Staaten



- ▷ In Europa gibt es verschiedene Anschluss-Systeme für Gasflaschen. Das Befüllen oder Tauschen der eigenen Gasflaschen ist im Ausland nicht immer möglich. Informieren Sie sich vor Antritt der Fahrt, z. B. beim Automobilclub oder in der Fachpresse, über die Anschluss-Systeme in Ihrem Gastland.

Allgemeine Tipps

Folgende Hinweise immer beachten:

- Nur mit voll gefüllten Gasflaschen in Urlaub fahren.
- Maximal mögliche Kapazität an Gasflaschen ausnutzen.
- Adaptersets (erhältlich im Campinghandel) zum Befüllen der Gasflaschen im Ausland sowie zum Anschluss der Gasdruckregler an ausländischen Gasflaschen mitnehmen.
- In der kalten Jahreszeit auf Füllung mit Propangasanteil achten (Butan vergast nicht mehr unter 0 °C).
- Blaue Flaschen der Firma Campinggaz verwenden (werden weltweit vertrieben). Die Gasflaschen nur mit Sicherheitsventil verwenden.
- Wenn Fremdfflaschen im Ausland benutzt werden, den Gaskasten prüfen, ob die Gasflaschen hineinpassen. Ausländische Gasflaschen weisen nicht immer die gleiche Größe auf wie die eigenen Gasflaschen.
- Eine Übersicht über Gasanbieter in Europa bietet die Internetseite www.mylpg.eu.

16.4 Mautbestimmungen in europäischen Staaten

In vielen europäischen Staaten herrscht mittlerweile eine Mautpflicht. Die Bestimmungen für die Maut und die Art der Erhebung sind sehr unterschiedlich. Doch Unwissenheit schützt nicht vor Strafe, und die Strafen können recht hoch ausfallen.

Wie bei den Verkehrsbestimmungen ist der Fahrzeugführer verpflichtet, sich vor Antritt der Reise über die Modalitäten der Maut zu informieren. Beispielsweise reicht in Österreich bei Kraftfahrzeugen über 3,5 t Gesamtgewicht die Vignette nicht mehr aus. Es muss eine sogenannte "Go-Box" erworben und aufgeladen werden.

Informationen sind bei allen Automobilclubs oder im Internet zu erhalten.



- ▷ Frontscheiben mit Solarfilter können die einwandfreie Funktion von automatischen Abbuchungssystemen (z. B. Go-Box) verhindern. Dies ist beim Kauf der Geräte zu berücksichtigen (z. B. Split-Go-Box).



16.5 Tipps zum sicheren Übernachten unterwegs

Umsichtiges Verhalten ist die beste Schutzmaßnahme für eine sichere Nacht im Motorcaravan.

Das Diebstahlrisiko wird auf ein Minimum reduziert, wenn folgende Grundregeln beachtet werden:

- Während der Hochsaison nicht auf Autobahnraststätten und Autobahnparkplätzen übernachten, die an typischen Ferienrouten liegen.
- Mehrere Fahrzeuge auf einem Platz bringen nicht unbedingt mehr Schutz vor Diebstahl. Das eigene Gefühl über den Standplatz entscheiden lassen.
- Auch für nur eine Übernachtung einen Campingplatz anfahren.
- Beim freien Stehen Fluchtmöglichkeit erhalten. Der Weg zum Fahrersitz sollte frei sein. Der Zündschlüssel sollte griffbereit liegen.
- Nur Wertsachen mitführen, die unterwegs unbedingt benötigt werden. Wertsachen nach Möglichkeit in einem kleinen Tresor verstauen und nicht in unmittelbarer Nähe von Fenstern oder Türen ablegen.
- Das Fahrzeug grundsätzlich abschließen.

16.6 Tipps für Wintercamper

Die folgenden Tipps helfen, das Wintercamping zu einer angenehmen Erinnerung werden zu lassen.

- Stellplatz rechtzeitig reservieren. Gute Wintercampingplätze sind oft schon früh ausgebucht.
- Nicht ohne Winterbereifung starten.
- Schneeketten mitführen.
- Stellplatz mit Bedacht wählen. Den Untergrund beachten. Schnee und Eis können eventuell auftauen.
- Wenn das Fahrzeug aufgestellt ist, Feststellbremse lösen, um ein Festfrieren zu verhindern.
- Schneewälle dürfen nie eingebaute Zwangslüftungen abdecken.
- Die eingebauten Zwangslüftungen schnee- und eisfrei halten.
- Auf gute Luftzirkulation achten. Eine gute Luftzirkulation vermeidet Feuchtigkeit, und der Wohnraum lässt sich leichter heizen.
- Die einfachverglasteten Fahrerhaus-Fenster mit Isoliermatten abdecken, um Kältebrücken zu vermeiden.
- Die Hinweise aus dem Abschnitt "Gasversorgung in europäischen Staaten" beachten.
- Für die Gasanlage ein Zweiflaschensystem mit Umschaltautomatik verwenden, damit der Vorrat nicht während der Nacht zu Ende geht.
- Gasanlage nur mit Propangas betreiben.
- Den Raum hinter der Heizung nicht als Stauraum nutzen.
- Im Fahrzeuginneren nie Katalytöfen und Infrarot-Gasstrahler betreiben, da sie dem Innenraum Sauerstoff zur Verbrennung entziehen.
- 230-V-Versorgungsleitung so verlegen, dass die Leitung nicht festfrieren oder beschädigt werden kann (z. B. beim Schneeräumen).
- Wenn es kräftig schneit, das Dach des Fahrzeugs regelmäßig von Schnee befreien. Wenige Zentimeter Pulverschnee dienen der Isolierung, aber nasser Schnee wird schnell zu einer tonnenschweren Last.
- Vor der Rückreise das Dach komplett vom Schnee räumen, um nachfolgende Fahrzeuge nicht durch eine "Schneefahne" zu behindern.



16.7 Reisechecklisten

Die folgenden Checklisten helfen, dass wichtige Dinge nicht zu Hause vergessen werden, auch wenn nicht alles benötigt wird, was in diesen Checklisten steht.



- ▷ Die Reiseunterlagen (z. B. Papiere und Informationen) sowie den technischen Zustand des Fahrzeugs nicht erst kurz vor der Reise prüfen. Das rechtzeitige Planen und Durchsehen der Unterlagen erlaubt Urlaub von Anfang an.

Küchenbereich

✓	Gegenstand	✓	Gegenstand	✓	Gegenstand
	Aufwisch Tuch		Geschirrspülmittel		Salatbesteck
	Besteck		Geschirrtücher		Schneidebrett
	Bratenwender		Gläser		Spülbürste
	Dosenöffner		Grillbesteck		Spültücher
	Eiswürfelschale		Korkenzieher		Streichhölzer
	Feuerzeug		Küchenpapier		Thermoskanne
	Flaschenöffner		Müllbeutel		Töpfe
	Frischhalteboxen		Pfannen		
	Geschirr		Rührlöffel		

Bad/Sanitär

	Handtücher		Sanitärmittel		Toilettenpapier
	Hygieneartikel		Toilettenbürste		Zahnputzbecher

Wohnbereich

	Abfalleimer		Kartenspiel		Rucksack
	Autoatlas		Kehrbesen		Schlafsäcke
	Badetücher		Kehrschaufel		Schreibutensilien
	Badeschuhe		Kerzen		Schuhe
	Batterien		Kleiderbügel		Schuhputzmittel
	Bettwäsche		Kleiderbürste		Sportausrüstung
	Beutel für Schmutzwäsche		Kopfkissen		Staubsauger
	Bücher		Landkarte		Taschenlampe
	Camping-Führer/Stellplatzverzeichnis		Medikamente		Taschenmesser
	Fernglas		Mobiltelefon		Tischdecke
	Feuerlöscher		Nähzeug		Trinkflasche
	Gasflasche		Regenbekleidung		Wäscheklammern
	Insektenlampe		Reiseapotheke		Wäscheleine
	Insektenschutzmittel		Reiseführer		



Fahrzeug/Werkzeug

✓	Gegenstand	✓	Gegenstand	✓	Gegenstand
	Abwasserkanister		Gasschlauch		Schneeketten (Winter)
	Adaptersteckdose		Gewebeband		Schraubendreher
	CEE-Adapter		Gießkanne für Trinkwasser		Stromprüfer
	Draht		Kabeltrommel		Unterlegkeile
	Ersatzrad		Klebstoff		Verbandskasten
	Ersatzlampen		Kombizange		Wagenheber
	Ersatzsicherungen		Kompressor		Warndreieck
	Hammer		Ösen		Warntafel
	Gabelschlüssel		Schlauchadapter		Warnweste(n)
	Gasfülladapter		Schlauchschellen		Warnblinkleuchte

Außenbereich

	Abspannleine		Campingtisch		Schloss
	Blasebalg		Gepäckspinnen		Schnur
	Campingstühle		Grill		Zeltheringe/Spannbänder

Dokumente

	Adressenliste		Fahrzeugschein		Reisepass
	Anmeldebestätigung(en)		Führerschein		Schutzbrief
	Allergiepass		Impfpass		Versicherungsunterlagen
	Bedienungsanleitungen		Kreditkarte		Vignette/Mautkarte
	Beipackzettel für Medikamente		Personalausweis		Visum





12-V-Bordnetz	60
12-V-Hauptschalter	67
12-V-Sicherungen	72
an der Starterbatterie	72
an der Wohnraumbatterie	73
für Thetford-Toilette	73
12-V-Versorgung	60
einschalten	67
Störungssuche	123
230-V-Anschluss	31, 70
Störungssuche	121
230-V-Bordnetz	69
230-V-Sicherung	73
Einbauort	73
230-V-Sicherungskasten	73
230-V-Versorgung siehe 230-V-Anschluss	70

A

Abmessungen siehe technische Daten	6
Abwasserhahn	95
Abwassertank	94
entleeren	95
Pflege	106
Störungssuche	128
Allgemeine Hinweise	6
Amtliche Prüfungen	111
Anbauteile siehe Sonderausstattungen	10
Anhängerbetrieb	12
allgemeine Hinweise	21
Sicherheitshinweise	12
Anhängerkupplung	21
mit abnehmbarem Kugelhals	21
Anschlussleitung siehe 230-V-Anschluss	70
Anziehdrehmoment, Räder	117
Auffahrkeile	31
Außenanschluss siehe 230-V-Anschluss	31
Außenbeleuchtung	
Leuchtmittel, wechseln	112
prüfen	24
Störungssuche	121
Außenklappen	34
Klappenschloss	34
Äußere Pflege	99
Ausstellfenster	36
Dauerbelüftung	36
Faltverdunklung	37
Insektenschutzrollo	37
öffnen	36
schließen	36

B

Batterie siehe Starterbatterie und Wohnraumbatterie	61
Batterie-Trennschalter	65

Batterie-Überwachung	65
Batterie-Wahlschalter	65
Beifahrersitz	30
Beladung	19
Beladung siehe auch Zuladung	19
Beleuchtung	
Leuchten, reinigen	102
Störungssuche	121
Betriebsarten	
Heizung	77
Warmwasser-Bereitung	77
Betriebsarten, Kühlschrank	84
Betten	46
Bezeichnungen am Reifen	117
Bildschirmhalterung	
Fahrposition	45
Fernsehposition	45
Birne siehe Leuchtmittel, wechseln	112
Boiler	
ausschalten	81
einschalten	81
entleeren	82
Frostschutz, einschalten	81
Wartung	112
Brandgefahren, vermeiden	9
Brandschutz	9
Bremsanlage, Störungssuche	121
Bremsen	28
prüfen	28, 121
Butangas	13, 52

C

Campinggasflaschen, verwenden	14, 53
Checkliste	
für die Reise	136
Verkehrssicherheit	24
vor der Fahrt	24
zu einer Still-Legung über Winter	109
zu einer vorübergehenden Still-Legung	108
zur Inbetriebnahme nach Still-Legung	110

D

Dachhaube mit Schnappverschluss	39
öffnen	39
schließen	39
Dachhauben	38
Dusche	95

E

Edelstahloberflächen, reinigen	103
Einbaugeräte	75
Anleitungen	10



Eingangstür	33	Feuer	
Insektenschutz	33	Bekämpfung	9
Eintrittstufe	21, 31	Verhalten bei	9
ausfahren	21	FI-Schalter siehe	
einfahren	21	Fehlerstrom-Schutzschalter	73
Pflege	101	Flachbildschirm	
Reinigen	101	Fahrtposition	45
Warnton	21	Fernsehstellung	45
Elektrische Anlage		verstauen	23
230-V-Anschluss, Störungssuche	121	Frostgefahr	89, 93
Begriffserklärungen	59		
Beleuchtung, Störungssuche	121	G	
Sicherheitshinweise	14	Gardinen, reinigen	102
Störungssuche	121	Gasabsperrventil	58
Elektroblock (EBL 31)	63	öffnen	58
Aufgaben	64	schließen	58
Einbauort	64	Symbole	58, 75
Entsorgung		Gasanlage	
Abwasser	7	allgemeine Hinweise	12
Fäkalien	7	Bedienung	53
Hausmüll	7	Defekt	12, 51, 124
Ersatzteile	113	DuoControl	53
Erste Inbetriebnahme	15	Gasflasche, wechseln	53
Erstickungsgefahr	10, 35	kein Gas	124
		Störungssuche	124
F		Umschaltautomatik	53
Fahren mit dem Motorcaravan	27	Gasdruckregler, Verschraubungen	53
Fahrerhausverdunklung		Gasflaschen	
öffnen	38	Sicherheitshinweise	13, 52
schließen	38	wechseln	56, 57
Fahrersitz	30	Gasgeruch	12, 51, 124
Fahrgeschwindigkeit	27	Gaskasten	13, 52
Fahrzeug, waschen	100	Gaskocher	
Fahrzeugbeleuchtung siehe		ausschalten	84
Außenbeleuchtung	112	einschalten	84
Fäkalientank		reinigen	102
entleeren	97	Störungssuche	125
entnehmen	97	Gasregler	23
Fäkalientank siehe Toiletten-Kassette	97	Gasversorgung in europäischen Staaten	134
Faltverdunklung, Fenster		Glühbirne siehe Leuchtmittel, wechseln	112
öffnen	37	Grundausrüstung	16
schließen	37		
Faltverdunklung, Heki-Dachhaube		H	
öffnen	41	Handbremse siehe Feststellbremse	31
schließen	41	Handelspartner	114
Faltverdunklung, reinigen	103	Hängetisch	
Fehlerstrom-Schutzschalter	70	Umbau zum Bettunterbau	41
prüfen	73	vergrößern	41
Felgentyp	115	verkleinern	41
Fenster	35	Heckbett	
Faltverdunklung	37	Umbau nach dem Schlafen	46
Insektenschutzrollo	37	Umbau zum Schlafen	46
Fensterscheiben, reinigen	100	Hecktüren	34
Feststellbremse	31		
anziehen	10		



Heizung	75, 79
Betriebsarten	77
erste Inbetriebnahme	76
Luftaustrittsdüsen, einstellen	76
Störungssuche	125
Umluftgebläse	76
Warmluftverteilung	76
Heki-Dachhaube	40
Faltverdunklung	41
Insektenschutz	41
Lüftungsstellung	40
öffnen	40
schließen	40
Herd siehe Gaskocher	83
Hilfe auf Europas Straßen	133
Hinterachslast	21
Hinweisaufkleber	114
Hochdruckreiniger, waschen mit	99
Hoher Gasverbrauch	12, 51, 124

I

Inbetriebnahme	
nach Still-Legung über Winter	110
nach vorübergehender Still-Legung	110
Innenbeleuchtung	43
Leuchtmittel, wechseln	112
Innenbeleuchtung, Störungssuche	121
Innentür, Störungssuche	129
Innere Pflege	102
Insektenschutz, Eingangstür	
öffnen	33
schließen	33
Insektenschutz, Heki-Dachhaube	
öffnen	41
schließen	41
Insektenschutz, reinigen	103
Insektenschutzrollo, Fenster	
öffnen	37
schließen	37
Insektenschutzrollo, reinigen	103
Inspektionen	111
Inspektionsarbeiten	111
Isofix-Kindersicherung	29

K

Kabeltrommel	70
Kapazität der Batterie	60
Kondenswasser an der	
Acrylglas-Doppelscheibe	35
Kondenswasser an der	
Boden-Fahrwerk-Verschraubung	35
Kontrollen siehe Checkliste	24, 108
Konventionelle Belastung	17
Kopfstützen	30
Kraftstoff-Einfüllstutzen	30

Kühlschrank	31, 84
abtauen	86
Auffangwanne, leeren	86
ausschalten	85
Betriebsarten	84
einschalten	85
Nachtmodus, ausschalten	86
Nachtmodus, einschalten	86
Störungssuche	127
Temperatur, einstellen	85
Türverriegelung	87
Kühlschrankschranktür	
in Lüftungsstellung arretieren	87
schließen	87
Kunststoffteile im Toiletten- und Wohnbereich, reinigen	102

L

Längsheckbetten	46
Leckwasser im Fahrzeug	128
Leergewicht	16
Leitungsschutzschalter	73
Leuchte im Heckbereich	45
Leuchten	43, 112
bedienen	43
reinigen	102
Leuchten siehe Leuchtmittel, wechseln	112
Leuchtmittel, wechseln	112
Außenbeleuchtung	112
Innenbeleuchtung	112
Luftaustrittsdüsen, einstellen	76
Lüften	35
Toilettenraum	95

M

Masse in fahrbereitem Zustand	16, 18
Mautbestimmungen in	
europäischen Staaten	134
Möbelflächen, reinigen	102
Möbelklappen, Störungssuche	129

P

Panel (LT 100)	66
12-V-Hauptschalter	67
Panel siehe auch Anzeigen	66
Pannenhilfe in Europa	133
Persönliche Ausrüstung	17
Pflege	99
Abwassertank	106
äußere Pflege	99
bei Still-Legung über Winter	109
bei vorübergehender Still-Legung	107
Edelstahloberflächen	103
Eintrittsstufe	101



Faltverdunklung	103
Fensterscheiben	100
Gardinen	102
Gaskocher.....	102
Hochdruckreiniger, waschen mit	99
im Winter.....	106
innere Pflege.....	102
Insektenschutz.....	103
Insektenschutzrollo	103
Kunststoffteile innen	102
Leuchten	102
Möbelflächen	102
Polsterstoffe	102
PVC-Fußbodenbelag.....	102
Sicherheitsgurt.....	103
Spülbecken	102
Stores.....	102
Teppichboden	102
Unterboden	101
Verdunklungsrollo	103
waschen.....	100
Wasseranlage.....	104
Wasserleitungen	105
Wassertank.....	104
Polsterstoffe, reinigen	102
Propangas.....	13, 52
Prüffristen.....	111
Prüfungen, amtliche	111
Prüffristen.....	111
PVC-Fußbodenbelag	42
PVC-Fußbodenbelag, reinigen	102

Q

Querheckbett	46
--------------------	----

R

Radwechsel	115
Anziehdrehmoment.....	117
Reifen	
allgemeine Hinweise.....	115
Kennzeichnung	117
Reifendruck.....	118
Reifenwahl	116
übermäßiger Verschleiß	11, 24, 115, 118
Umgang mit.....	117
Reinigen siehe Pflege.....	99
Reinigen, Wassertank.....	104
Reisechecklisten	136
Röhrenleuchte	
abnehmen	44
drehen.....	44
einsetzen.....	44
Ruhespannung.....	59
Ruhestrom	59

S

Schloss	
Außenklappe	34
Türen.....	33
Schlüsselsatz	15
Schneeketten	24
Schwitzwasser siehe Kondenswasser	35
Seriennummer.....	113
Sicherheits-/Ablassventil Heizung.....	78
Sicherheitsgurte	28
reinigen.....	103
richtig anlegen.....	29
Sicherheitshinweise.....	9
Anhängerbetrieb.....	12
Brandschutz	9
elektrische Anlage	14
Gasanlage.....	12
Verkehrssicherheit	10
Wasseranlage	14
Sicherungen	
12-V-Sicherungen	72
230-V-Sicherung	69, 73
an der Starterbatterie	72
an der Wohnraumbatterie	73
für Thetford-Toilette.....	73
Sicherungen siehe 12-V-Sicherungen	
und 230-V-Sicherung	71, 72
Sicherungskasten.....	73
Sichtschutz	
öffnen	38
schließen	38
Sitzgruppe, Umbau Schlafen	49
Sitzplatzanordnung.....	30
Sonderausstattungen	
Beschreibung	5
Kennzeichnung	5
Sicherheitshinweise	10
Spotleuchte	43
abnehmen	43
drehen	43
verschieben.....	43
Spülbecken, reinigen.....	102
Standheizung	
Basisfahrzeug, beheizen.....	80
einschalten	80
Starterbatterie	
laden.....	62
Sicherungen	72
Störungssuche	122
Still-Legung	
über Winter.....	109
vorübergehende	107
vorübergehende (Toilette).....	98
Stockbett im Heck	48
Stores, reinigen	102



Störungssuche	
12-V-Versorgung	123
230-V-Anschluss.....	121
Aufbau.....	129
Batterie.....	122
Beleuchtung.....	121
Bremsanlage.....	121
Dunstabzug.....	125
elektrische Anlage	121
Gasanlage.....	124
Gaskocher.....	125
Innentür.....	129
Kühlschrank	127
Möbelklappen.....	129
Starterbatterie	122
Thetford-Toilette	128
Warmluft-Heizung	125
Warmwasser-Bereitung	125
Wasserversorgung.....	128
Wohnraumbatterie	122
Stützlast	21
Symbole	
für Hinweise	5
Gasabsperrventile.....	58, 75
T	
Tankdeckel siehe Kraftstoff-Einfüllstutzen.....	30
Tanken	30
Tatsächliche Masse	16
Technisch zulässige Gesamtmasse	16, 18
Technische Daten	6
Teppichboden, reinigen	102
Thekenklapptisch	42
Tiefentladung	59
Tische.....	41
Toilette	96, 97
Füllstandsanzeige.....	97
Sicherheit.....	73
spülen	97
Störungssuche	128
vorübergehende Still-Legung.....	98
Winterbetrieb.....	98
Toiletten-Kassette, Haltebügel.....	98
Toilettenraum	95
lüften	95
Trennwand, herausnehmbar.....	22
Trinkwasser-Einfüllstutzen	90
öffnen	90
schließen.....	90
Türen	
Eingangstür.....	33
Störungssuche	129
TV-Anlage	45
Typschild.....	113
U	
Überladen	19
Übernachten, unterwegs	135
Umgang mit Reifen.....	117
Umluftgebläse	76
Umwelthinweise	7
Unterboden, pflegen.....	101
USB-Steckdosen-Element.....	44
V	
Verdunklungsrollo, reinigen.....	103
Verkehrsbestimmungen im Ausland	133
Verkehrssicherheit.....	24
Checkliste.....	24
Hinweise zur.....	10
Vor der Fahrt	15
W	
Warmluft-Heizung	
Störungssuche	125
Umluftgebläse	76
Warmluftverteilung	76
Warmwasser-Bereitung.....	75, 79
ausschalten	78
Betriebsarten	77
einschalten	77, 78
entleeren	79
Sicherheits-/Ablassventil	78
Störungssuche	125
Wasser, einfüllen.....	79
Warnaufkleber	114
Wartungsarbeiten	112
Waschen mit Hochdruckreiniger	99
Wasseranlage	
befüllen.....	91
desinfizieren	105
entleeren	93
Pflege	104
reinigen.....	104
Sicherheitshinweise	14
Trinkwasser-Einfüllstutzen	90
Wasserleitungen, reinigen.....	105
Wasserpumpe	89, 91
Wassertank	
reinigen.....	104
Wasser, ablassen.....	93
Wasser, einfüllen.....	92
Wassermenge, reduzieren	92
Wassertank siehe auch Wasseranlage.....	90
Wasserversorgung	
Allgemeines.....	89
Störungssuche	128



Winterbetrieb.....	106
Wintercamping	135
Winterpflege	106
Wohnraumbatterie	
Einbauort.....	61
Entladung.....	61
Hinweise zur	61
Sicherungen.....	73
Störungssuche	122, 123

Z

Zubehör, Anbau.....	10
Zuladung.....	15
Beispielrechnung.....	18
Berechnung	18
Zusammensetzung.....	16
Zuladung siehe auch Beladung.....	15
Zulässiges Gesamtgewicht siehe technisch zulässige Gesamtmasse	15
Zusatzausstattung	17
Zwangslüftung	10, 35